

このたびはダイヤモンドアンテナをお買い上げいただきまして誠にありがとうございます。ご使用前に、この取扱説明書を良くお読みのうえ正しくお使い下さい。お読みになったあとは、大切に保存して下さい。

●**ご注意**

事故を防ぐために、以下の注意事項をお守り下さい。

- ・屋根の上などにアンテナを設置するときには、複数の方で、安全を確認してから行ってください。
- ・雨の日や風の強い日など悪天候でのアンテナ設置は危険ですからおやめください。
- ・アンテナを高所に設置の時は、アンテナや付属品、工具などを落下させないようにしてください。あらかじめ地上で組立ててから、上げるようにしてください。
- ・アンテナを最良の状態で使用していただくため、出来るだけ周囲に電線など障害物のないところへアンテナを設置してください。建物に近すぎるとアンテナの性能が発揮できません。
- ・アンテナは強風でも倒れないように強固に取り付け、もしアンテナが倒れても人や建物に危害を加えない安全な場所に設置してください。
- ・このアンテナは受信専用です。送信はしないでください。

●**組立方法**

- ①ラジアルエレメントを図の様に3本取り付けます。
パイプブラケットに取付金具を固定します。
- ②同軸ケーブル(M形コネクタ付き)をパイプブラケットの中を通しアンテナ給電部へ接続します。コネクタ部には防水処理をしてください。
- ③パイプブラケットとアンテナ給電部の下にあいている穴を合わせ、ロックボルトで固定します。
- ④マストへの取り付けは、図の様に全体のバランスを考慮し、しっかりと固定してください。

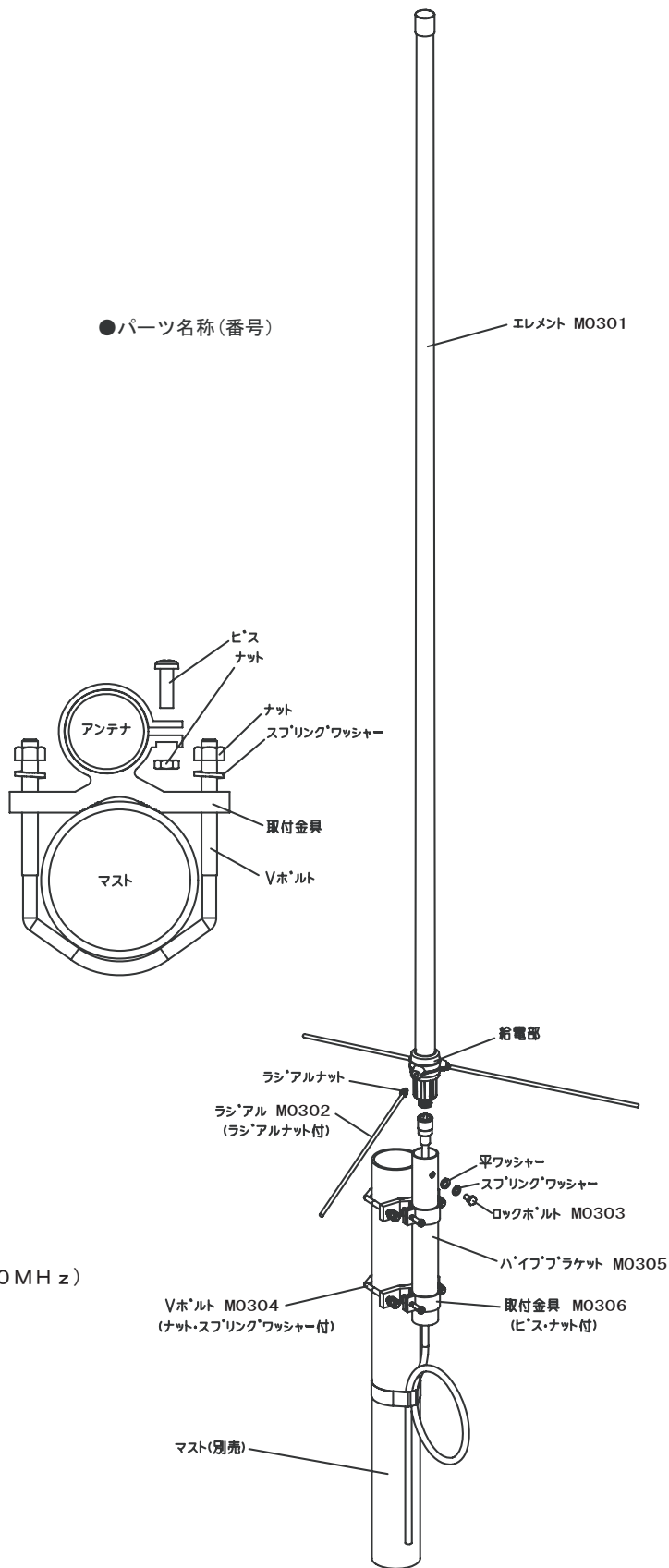
●**規格**

受信周波数	: 120/300MHz帯エアバンド
利得	: 3.4 dBi (120MHz)、5.5 dBi (300MHz)
全長	: 1.7 m
重量	: 1.0 kg
インピーダンス	: 50Ω
耐風速	: 60 m/sec.
適合マスト径	: φ30~62 mm
形式	: 5/8λ (120MHz)、5/8λ 2段 (300MHz)
接栓	: M形(M-J)

■お買い上げいただきました製品は、厳重な品質管理のもとに生産されておりますが、万一運搬中の事故などによる破損がありましたら、取扱店にお申しつけください。

■本アンテナの仕様及び外観は、改良のため予告なく変更することがありますので、ご了承ください。

●**パーツ名称(番号)**



2003年6月 初版発行
第一電波工業株式会社