

ICOM 設置工事説明書 ①

FWA LAN BRIDGE

BS-900BPA BS-900SPA

PoE受電/FWA専用

FWA機器本体やパラボラアンテナを取り付けるときは、手を切るおそれがありますので、作業用手袋をはめてから作業してください。
※本書では、BS-900BPA、BS-900SPAをFWA機器と表記しています。

【設置工事について】 設置工事の際、建造物の破損、高所や足場の悪い場所での作業に伴う製品の落下やけがをしたことによる損害、またはその他のどのような場合においても、当社は一切の責任を負いませんので、あらかじめご了承ください。
なお、高所や足場の悪い場所に取り付ける必要がある場合、危険が伴いますので、必ず専門業者にご相談ください。

付属品について

FWA機器本体には、下記のものと同梱されています。
※本製品に付属のパラボラアンテナの付属品については、「設置工事説明書 ②」(別紙)でご確認ください。



- 設置工事説明書 ①(本書)
- 設置工事説明書 ②
- 設定ガイド
- 安全上のご注意
- 保証書

本製品の別売品や各機能の詳細について

別売品や各機能などについては、弊社ホームページに掲載の取扱説明書(PDFファイル)をご覧ください。
※ 取扱説明書(PDFファイル)をご覧いただくには、Adobe® Acrobat® Reader®が必要です。
お持ちでない場合は、Adobeホームページからソフトウェアをダウンロードしてください。

アイコム株式会社 取扱説明書 ダウンロード
<http://www.icom.co.jp/support/download/manual/>

情報処理装置等電波障害自主規制について

この装置は、クラスB情報技術装置です。この装置は、家庭環境で使用することを目的としていますが、この装置がラジオやテレビジョン受信機に近接して使用されると、受信障害を引き起こすことがあります。
取扱説明書に従って正しい取り扱いをして下さい。 VCCI-B

このたびは、本製品をお買い上げいただきまして、まことにありがとうございます。
本製品は、4.9GHz帯の加入者系固定無線アクセスシステム(FWA)対応のFWA LAN BRIDGEです。
本書では、設置のときに必要な内容を説明しています。
本書をお読みいただく前に、別紙の「安全上のご注意」をよくお読みいただき、本製品を正しくご使用ください。

電波法上のご注意

- ◎本製品を使用するには、無線局の登録および無線従事者の免許が必要です。
- ◎本製品を使用できるのは、日本国内に限られています。
- ◎本製品は、電波法に基づいて、弊社指定のパラボラアンテナを含め、技術基準適合証明(工事設計認証)を受けた製品です。
分解や改造をしないでください。
下記の行為は、電波法違反になりますのでご注意ください。
 - ・弊社指定のパラボラアンテナを改造して使用したとき
 - ・弊社指定のパラボラアンテナに付属の同軸ケーブルを加工して使用したとき
 - ・弊社指定以外のパラボラアンテナや同軸ケーブルを使用したとき

防塵/防水性能について

- 弊社指定のパラボラアンテナを接続することで、IP67の防塵/防水性能があります。
次のような使いかたをすると、本製品(付属のSA-4を除く)の防塵/防水性能を維持できませんので、ご注意ください。
- ◎水深1m以上、または30分以上、水中に放置したとき
 - ◎FWA機器本体のケースを開けたとき
 - ◎FWA機器本体に接続されているLANケーブルをはずしたとき
 - ◎FWA機器本体に接続されているLANケーブルの根元に使用されている樹脂性のプッシュを緩めたとき
 - ◎パラボラアンテナ(付属品)をFWA機器本体に接続しないで使用したとき
 - ◎FWA機器本体の設置方法が本書で指定する向きと異なるとき
 - ◎自己融着テープ(付属品)をアンテナコネクタに巻かない状態で設置したとき
 - ◎雨の中や水滴が付着、またはぬれた手でパラボラアンテナ(付属品)を付けたり、はずしたりしたとき
 - ◎海水や砂、泥、洗浄液(洗剤)等がFWA機器本体に付着したまま放置したとき
 - ◎落下等外的衝撃により、ケースの変形、ひずみ、ひび割れ等が発生した場合や薬品の付着により筐体、ゴムパッキンに劣化が生じたとき
 - ◎-20℃～+55℃以外で使用したとき
 - ◎薬品などの蒸気が発散しているところや薬品に触れるところに設置したとき
 - ◎高い水圧をかけたとき
 - ◎蛇口からの水や湯を直接当てたとき

取り扱い上のご注意

- ◎FWA機器本体(付属のSA-4を含む)に接続された電源ケーブルや接続ケーブルは、人に触れるおそれがない場所に固定してください。
- ◎LANケーブルは、風などの影響を受けて大きく揺らされたり引っ張られたりすることがありますので、マストなどに固定してください。
- ◎パラボラアンテナ(付属品)に塗装をしないでください。
※塗料に含まれる金属成分の影響で電波が弱まり、十分な性能を発揮しなくなります。

寒冷地でのご使用について

- ◎本製品の使用環境は、-20℃～+55℃です。
ただし、-20℃～0℃の環境で電源を入れたときは、[PWR](緑)ランプの点灯、または設定画面へのアクセスを確認後、通信を開始する前に1時間以上放置してから、リセット(再起動)してください。
※0℃を超える環境で電源を入れたときは、すぐに使用できます。
- ◎下記の環境では、一時的に通信できなかつたり、途切れたりすることがあります。
 - ・受信する電波が弱いとき
 - ・大雨や大雪のとき
 - ・アンテナに着雪・着氷したとき
- ◎低温時は、LANケーブルを無理に動かさないでください。
※LANケーブルが硬化しているため、曲げたり、引っ張ったりすると、外被にひび割れを生じる原因になることがあります。

設置場所について

- 本製品の設置場所にはご注意ください。
混信したり、通信範囲や速度に影響したりする場合があります。
次のような場所に本製品を設置してください。
- ◎SA-4(付属品)を使用する場合、FWA機器本体からSA-4を介して接続するHUBまでの総延長距離が70m以内の場所
※FWA機器本体のLANケーブルの延長、切断、市販品への交換などは、防水性や耐候性を保証できません。
※HUBからパソコンまでの総延長距離は、Ethernet規格の最大長制限(100m)にしたがってください。
※FWA機器本体の電源は、LANケーブルから供給されます。
 - ◎風通しがよく雨水などでぬれない乾燥した場所(SA-4のみ)
※SA-4(付属品)は、防水構造ではありません。
屋内にあるコンセントから近い場所に設置してください。
1台のSA-4に接続できるのは、1台(BS-900BPA、またはBS-900SPA)だけです。
 - ◎BS-900BPAとBS-900SPAを結び直線上に大きな障害物があったり、その直線上を自動車などが一時的に移動することで通信障害を起こしたりしない高い場所
 - ◎パラボラアンテナに雪が付着しないような場所
※通信距離に影響しますので、雪が付着しない工夫をしてください。
 - ◎振動がなく、落下の危険がない安定した場所
 - ◎本製品同士やほかの製品(TVアンテナなど)と近づきすぎない場所
 - ◎近くに強力な電波を発射する電波塔などがいない場所
 - ◎近くに倉庫などのような金属製の構造物がない場所
※アンテナの電波が放射される先に金属製の外壁、手すり、柱があると、電波が乱反射するおそれがあります。
 - ◎避雷針の設置など、直雷対策がされている場所

最大通信距離について

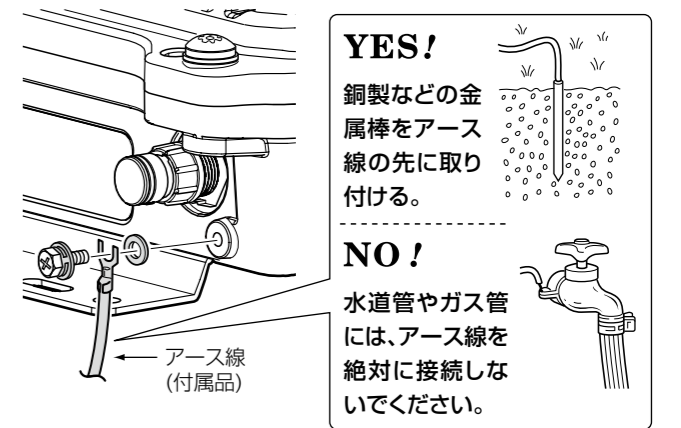
- 最大通信距離の目安は、約10km*1です。
★1 双方のFWA機器に付属のパラボラアンテナを使用し、本製品の設定画面から、長距離通信モードの設定を「有効」(出荷時の設定)、[パワーレベル]の設定を「高」(出荷時の設定)にした値です。
※通信距離や通信速度は、環境によって異なります。
記載の数値は設置するときの目安としてご覧ください。
※対向する互いの設置場所は、10km以内に設置してください。
10kmを超えると、極端に速度が低下しますので、設置距離にはご注意ください。
※2016年6月現在、BS-580BPA、BS-580SPAと通信の互換性があります。

通信実験するときの距離について

通信実験をする機器間の距離は、5m以上はなしてください。
※5m以下の距離で通信実験すると、無線ユニットの通信特性により伝送速度が遅くなる場合があります。

静電気・雷防護対策について

- 本製品に付属するアース線は、必ず取り付けてください。
静電気や落雷が発生することで、本製品の回路を損傷するおそれがあります。
- ◎多量の電流を地面に流せるように、アース線同士をいっしょに接続しないでください。
また、接地抵抗を低くするため、FWA機器本体からアース線の長さができるだけ短くなるように銅製の金属棒をアース線の先端部分に取り付け、その金属棒が地中に多く触れるように地中深く埋設してください。
 - ◎付属のアース線の接続と併せて、雷保護装置を電源(NPL-3001*2<日辰電機製作所製>)やLANケーブル(NPL-2002<日辰電機製作所製>)にご使用になることをおすすめします。
★2 NPL-3001(電源用の雷保護装置)、または落雷保護機能付き電源タップ(市販品)をお使いいただくと、電力線からの雷サージを防護できます。



長距離通信モードについて

出荷時、本製品には、長距離通信モードが設定されています。

通信速度が遅い場合は、直線の見通し距離だけでなく電波の反射や干渉の影響、およびフレネルゾーンや地球の影響などを考慮して設置してください。

※通信相手との距離が600m未満の場合、長距離通信モードが設定されていると、通信速度低下の原因になります。

「設定ガイド」(別紙)にある[通信相手との距離が600m未満のときは]の手順にしたがって、双方のFWA機器の[長距離通信モード]欄の設定を「無効」に変更してください。

※この説明で記載するアンテナとは、本製品に付属のパラボラアンテナを意味します。

フレネルゾーンについて

電波は進行方向に対して、円形に幅を持って伝送します。そのため、電波を伝送するにはアンテナ間を結んだ直線上だけでなく、そのまわりの領域も必要になります。その領域をフレネルゾーンといいます。通信相手のアンテナが見通せる場合でも、フレネルゾーン中にビルや木などの障害物があると、電波の飛びが悪くなったり、通信速度が低下したりするなど、電波の品質が低下することがあります。したがって、安定した長距離通信をするには、フレネルゾーンを避けられるだけの地上高(図1)に、アンテナを設置する必要があります。

○フレネルゾーン内に障害物が入っている

○フレネルゾーン内に障害物が入らないようにアンテナを設置する

フレネルゾーンの計算例 (n=1, λ=0.061での計算値)

通信距離 (km)	3	5	7	10
フレネルゾーン半径 (m)	6.8	8.7	10.3	12.3

フレネルゾーンの計算式

$$Rn = \left(\frac{n \times \lambda \times d1 \times d2}{d1 + d2} \right)^{1/2}$$

Rn(m) : フレネルゾーンの半径
n : フレネルゾーンの次数
λ(m) : 波長
d1(m) : A点からの距離
d2(m) : B点からの距離

図1: フレネルゾーンとアンテナの設置

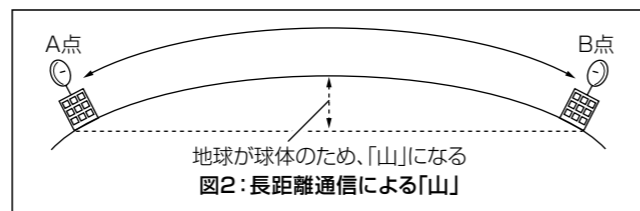
地球の影響について

通信距離が長くなると、地球が球体であるため「山」(図2)が発生します。

そのため、「山」の影響も無視できません。

通信距離が3km、5km、7km、10kmのときの「山」は、それぞれ、約18cm、約49cm、約96cm、約1.96mになります。

したがって、フレネルゾーンだけでなく、地球が球体であるための「山」も避けられるだけの地上高に、アンテナを設置する必要があります。



【ご参考に】

下記の表は、フレネルゾーンと地球が球体であることを考慮したおおよその数値です。

[184CH(4920MHz)]で通信する場合、A点とB点(図2)の距離が3km、5km、7km、10kmで、通信に必要なA点、B点のアンテナの地上高は、表1~表4のようになります。

【表1: 3kmの場合】

A点の地上高	B点の地上高
2m	24m
3m	16m
4m	12m
5m	10m
6m	9m
7m	7m
8m	7m
10m	5m

【表2: 5kmの場合】

A点の地上高	B点の地上高
2m	40m
3m	28m
4m	21m
5m	17m
7m	13m
8m	11m
10m	9m
12m	8m

【表3: 7kmの場合】

A点の地上高	B点の地上高
2m	58m
3m	40m
5m	25m
7m	18m
10m	13m
12m	11m
15m	9m

【表4: 10kmの場合】

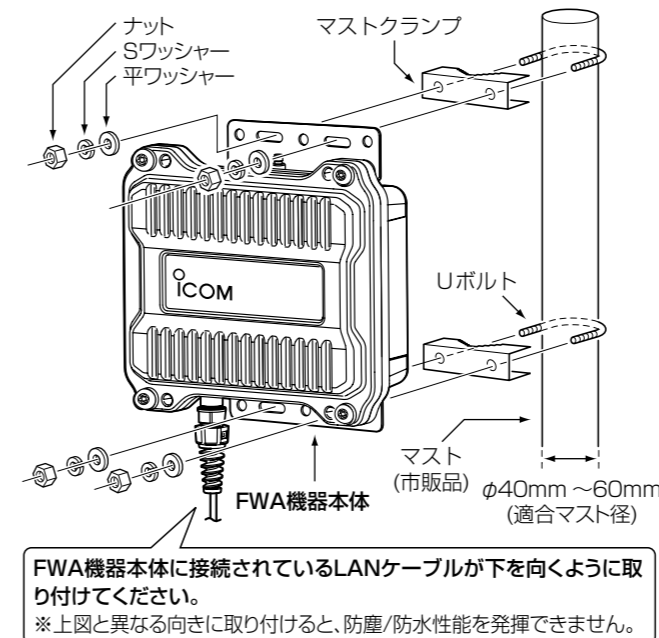
A点の地上高	B点の地上高
2m	84m
3m	59m
5m	38m
7m	28m
10m	20m
12m	17m
15m	14m
20m	10m

FWA機器本体を固定するには

下図のように、FWA機器本体を取り付けます。

※パラボラアンテナ(付属品)より高い位置にFWA機器本体を付けな

いでください。
パラボラアンテナより高い位置に取り付けると、同軸ケーブル(付属品)の最小曲げ半径が75mm以下となり、十分な性能を発揮できません。



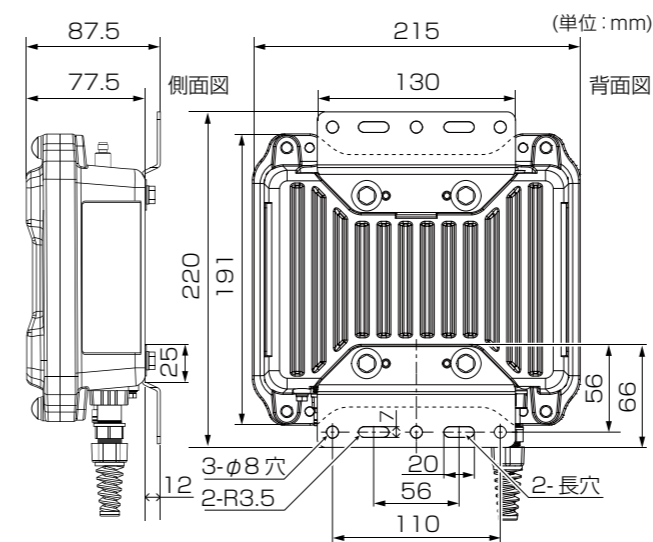
リセット(再起動)について

本製品の再起動が必要な場合は、LANケーブルを抜き差しするか、SA-4(付属品)や[IEEE802.3af]対応のHUBに接続された電源を抜き差ししてください。

※電源の入れなおしができない環境では、下記の方法で再起動できます。

- 本製品の設定画面にアクセスして、「管理」メニューの「再起動」画面を使用する
- Telnet、またはターミナルソフトウェアから、restartコマンドを使用する

FWA機器本体の寸法図

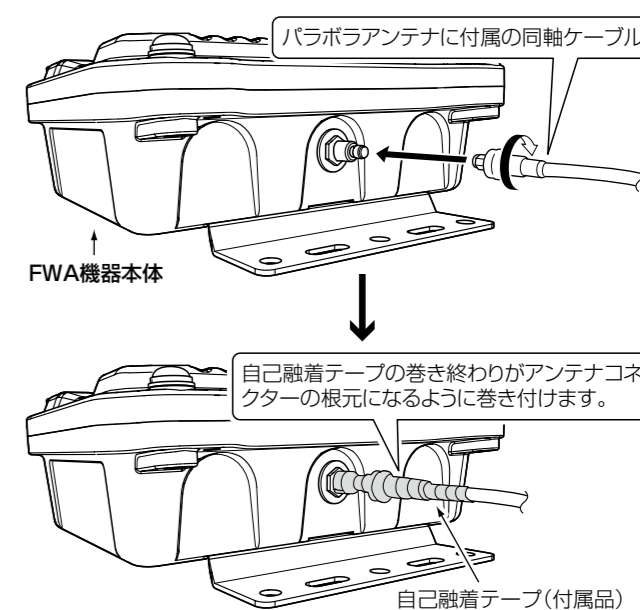


アンテナケーブルの接続

本製品のパラボラアンテナに付属の同軸ケーブルを下図のように接続します。

※接続後は、アンテナコネクタの上から付属の自己融着テープを巻き付けてください。

また、市販の粘着ビニールテープを自己融着テープの上から巻くと、耐候性が高まります。



設置後の検査について

本製品の性能への影響や故障、事故、浸水の原因になりますので、必ず設置作業を終える前に、次のことを確認してください。

- パラボラアンテナ(付属品)は、「設置工事説明書 ②」(別紙)の手順にしたがって正しく組み立てられていますか?
- パラボラアンテナに付属の同軸ケーブルの曲げ半径が75mm以下になっている箇所はありませんか?
- FWA機器本体は、マストなどにしっかり固定されていますか?
- パラボラアンテナは、高さや方向を調整後、パラボラアンテナに付属の変角金具でマストにしっかり固定されていますか?
- FWA機器本体は、FWA機器本体に接続されているLANケーブルが下を向くように取り付けられていますか?
- LANケーブルとFWA機器本体の接続部分にゆるみはないですか?
- FWA機器本体のアンテナコネクタとパラボラアンテナのコネクタは、付属の自己融着テープで防水処理されていますか?
- 風でLANケーブルなどが揺れないように、固定されていますか?
- LANケーブルの総延長距離を超えた場所に設置していませんか?
※総延長距離については、「設置場所について」(本書)をご覧ください。

○ネットワーク機器との接続にカテゴリ5e以上のLANケーブルを使用していますか?

○外部からの電氣的なノイズの影響を軽減するために、HUBに接続するLANケーブルにはSTP(shielded twisted pair)タイプの使用をおすすめします。

なお、効果を発揮するためにはHUBについても接地が必要です。UTPケーブルを使用した場合、またはHUBの接地をしない場合、設置環境によっては、外部ノイズの影響により十分な性能を発揮できないことがあります。

登録商標/著作権について

アイコム株式会社、アイコム、Icom Inc.、アイコムロゴは、アイコム株式会社の登録商標です。
Adobe、Acrobat、Readerは、Adobe Systems Incorporated(アドビシステムズ社)の登録商標です。
その他、本書に記載されている会社名、製品名およびサービス名は、各社の商標または登録商標です。
本書の内容の一部、または全部を無断で複製/転用することは、禁止されています。

アイコム株式会社

547-0003 大阪市平野区加美南1-1-32

高品質がテーマです。

A-7302W-1J Printed in Japan © 2016 Icom Inc.