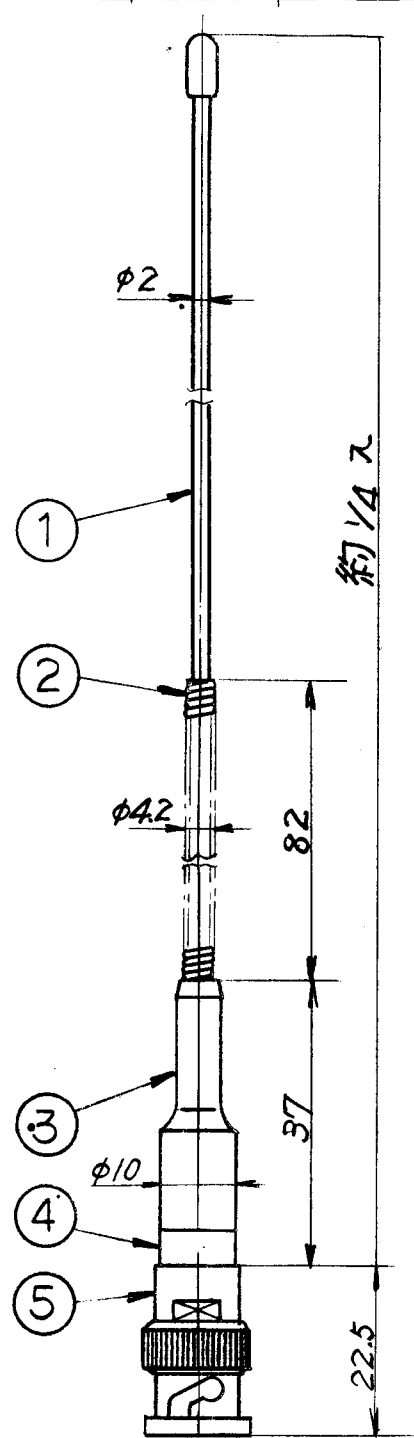


A B C D E F G H

呼び寸法 RANGE	許容差の区分 COMMON TOLERANCE		
≦ 10	+0.1	±0.2	±0.4
≦ 25	+0.15	±0.3	±0.6
≦ 80	+0.25	±0.5	±1.0
≦ 250	+0.4	±0.8	±1.5
≦ 1000	+1.0	±2.0	±6.0



5	BNC-P型接栓	1	BsBM MBNi		
4	絶縁碍子	1	PA樹脂 △ POM		
3	エレメントプラグ	1	BsBM MBCr		
2	補強スプリング	1	PBW MBNi		
1	エレメント	1	SUS304		

△									
△									
△									
△									
△									
△									
△									
△									
△									
△	4/11/27	PA樹脂 → POM	小島	中村					
符号 MARK	日付 DATE	変更記事 CHANGE	担当 DESIGNED	承認 APPROVED	日本アンテナ株式会社 NIPPON ANTENNA CO., LTD.		図 DRAWING No. 番 M1-T50-H05		