

ワイヤレスマイクホン

取扱説明書

品番 **WX-4100B**

技術基準適合証明品

もくじ

商品概要	2
付属品をご確認ください	2
安全上のご注意	2
上手な使いかた	4
■取扱上のお願	4
■使用上のお願	4
各部の名前と働き	5
周波数設定のしかた	6
■周波数設定のしかた	6
■グループについて	6
乾電池の交換・確認のしかた	7
充電式電池について	8
■充電電池パックの入れかた	8
■充電のしかた	8
電池残量データの送信について	9
多チャンネル運用について	10
■多チャンネル (8~15波) 同時使用対応機種	10
■チャンネルの設定	10
仕様	11
保証とアフターサービス	裏表紙

保証書別添付



このたびは、パナソニック製品をお買い上げいただき、まことにありがとうございます。

- 取扱説明書をよくお読みのうえ、正しく安全にお使いください。
- **ご使用前に「安全上のご注意」(2~3ページ)を必ずお読みください。**
- 保証書は「お買い上げ日・販売店名」などの記入を確かめ、取扱説明書とともに大切に保管してください。

このたびは、ワイヤレスマイクロホンをお買い上げいただき、まことにありがとうございました。

商品概要

本機は、スピーチ用の800 MHz帯PLLワイヤレスマイクロホンです。

- ワイヤレス受信機 WX-4020B,4021,4040B（別売品）と組み合わせて使用することにより、使用電池の状態を3段階で受信機に表示させることができます。
- 同一空間で最大15波の同時使用が可能です（使用条件など、詳細は10ページ参照）。
- 送信周波数は、グループ用、チャンネル用の設定スイッチを操作することにより変更できます。
- 電源は単3形乾電池と、充電電池パック（別売品）による充電式の2通りで使用できます。
- 樹脂ケースには抗菌UVコーティングを施しています。

付属品をご確認ください

単3形乾電池 R6P（NB）……………	1	表示ラベル(チャンネル・グループ・15チャンネル・グループ名) ……	1
マイクロホンアダプター（PF 1/2）……………	1	ソフトケース ……………	1
変換ねじ（PF 1/2 → W3/8）……………	1	取扱説明書（本書）……………	1
チャンネル設定用小型ドライバー ……………	1	保証書 ……………	1

安全上のご注意

必ずお守りください

お使いになる人や他の人への危害、財産への損害を未然に防止するため、必ずお守りいただくことを、次のように説明しています。

■表示内容を見逃して誤った使い方をしたときに生じる危害や損害の程度を、次の表示で区分し、説明しています。



警告

この表示の欄は、「死亡または重傷などを負う可能性が想定される」内容です。



注意

この表示の欄は、「傷害を負う可能性または物的損害のみが発生する可能性が想定される」内容です。

■お守りいただきたい内容の種類を、次の絵表示で区分し、説明しています。



この絵表示は、してはいけない「禁止」内容です。



この絵表示は、必ず実行していただく「強制」内容です。

警告

分解しない、 改造しない



火災や感電の原因となります。

分解禁止

- 修理や点検は、販売店にご連絡ください。

航空機内では電源を 切る



運航の安全に支障をきたす恐れがあります。

医用電気機器に近づけない (手術室、集中治療室、CCU*等 には持ち込まない)



禁止

本機からの電波が医用電気機器に影響を及ぼすことがあり、誤動作による事故の原因となります。

- *CCUとは、冠状動脈疾患監視病室の略称です。

自動ドア、火災報知器 等の自動制御機器の近 くで使用しない



禁止

本機からの電波が自動制御機器に影響を及ぼすことがあり、誤動作による事故の原因となります。

注意

電池は極性（プラス とマイナス）を 正しく入れる



間違えると、電池の破裂や液漏れにより火災、けがや周囲を汚損する原因となります。

専用充電電池パック以外の ニカド電池は使わない



禁止

万一、内部が破損していた場合、発火の原因となります。

上手な使いかた

■取扱上のお願ひ

技術基準適合証明ラベルについて

本機は、電波法で規定される技術基準適合証明品です。機器一台一台にその証明番号（証明ラベル）が貼ってあります。みだりに剥がしたり損傷の無いようご使用ください。

違法改造しないで

本機を分解したり、内部の部品に触ったりしないでください。改造することは法律で禁じられています。

取り扱いをはていねいに

床に落としたり、物に当てたりしないでください。

マイク本体に水は禁物

水にぬれた場合はすぐに電源スイッチを切り、乾いた布で拭いてください。

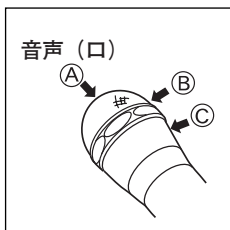
■使用上のお願ひ

マイクと口との距離

マイクは口から5 cm～10 cm離してご使用ください。明瞭でひずみのない音を再生します。また、マイクを口に近づけると低音が強調されます。

マイクの方向性

本機は、単一指向性マイクのため、**(A)** の方向の音声には感度がよく、**(B)** **(C)** の方向は**(A)** の方向に比べ感度が1/2～1/5 になります。よい音質で感度よく使用するためには、音声（口）が前面 **(A)** の方向にくるようにしてください。



ハウリングについて

せまい室内でしかもスピーカークの近くで使用するとハウリングをおこすことがあります。その場合は受信機のボリュームをしぼるか、マイクの使用位置を移動してください。

強い電波を発する機器に近づけない

携帯電話など強い電波を発する機器に近づけると、ノイズが発生します。
(携帯電話は、同じ800 MHz帯を使用しているため、混信します)

乾電池は正しく使う

使いかたを誤ると、電池の液漏れで商品が腐食したり、電池が破裂する恐れがあります。充電、ショート、分解、加熱、火の中への投入はやめてください。

放置しないで

アンプの上や夏の閉め切った車内のような温度の高いところや、湿度の高いところには放置しないでください。

使用後は

電源スイッチを切ってください。
また、長時間（2週間以上）使用しないときは、乾電池を取り出してください。

電波の到達距離は

本機とワイヤレスアンテナ間は、屋外で約60 m、屋内で約30 mまで離れて使用できます。これ以上離れると使用できません。（上記の距離は、受信機および混合分配器のフィールド選択スイッチが「標準」、アンテナ感度スイッチが「0 dB」の場合）

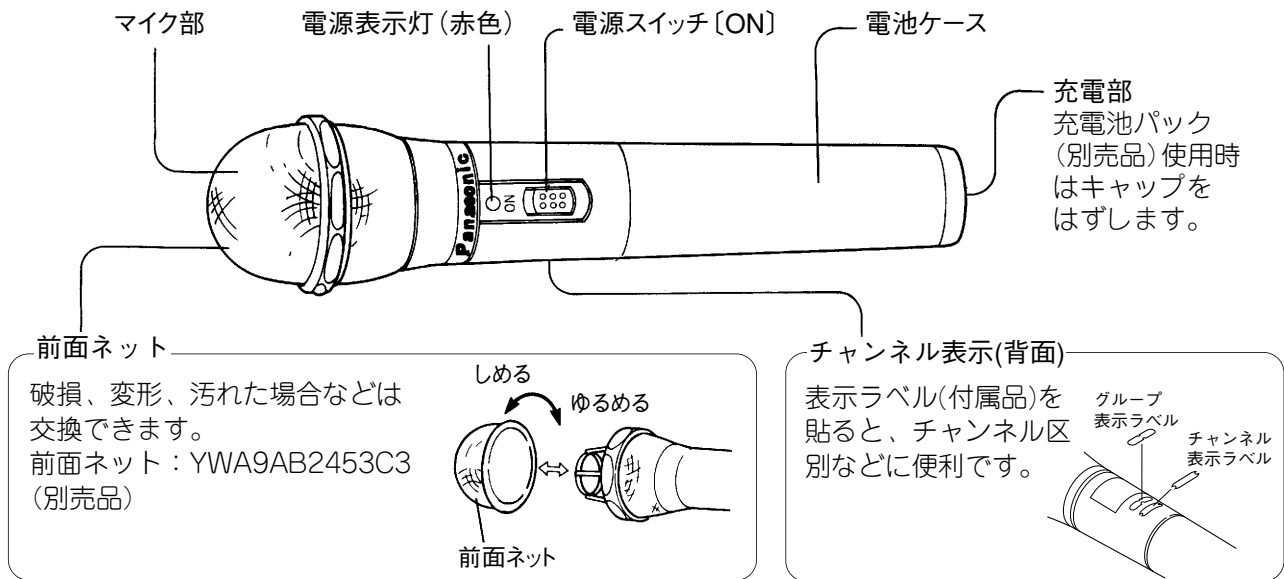
雑音が入るときは

- ワイヤレスアンテナに近づけてご使用ください。そのときの距離は、2 m～10 mが適当です。ワイヤレスアンテナから2 m以内に近づくと、使用していないチャンネルへの飛び込みや混信など受信機が誤動作することがあります。
- 受信機やワイヤレスアンテナはデジタル機器や高周波雑音のでる機器などから、できるだけ離して設置してください。（5 m以上）

マイクどうしは、50 cm以上離して使用する

- 2本以上を50 cm以内で同時に使用すると、他の受信機へ混信することがあります。
- 金属などが、使用しているマイクの前面ネットに接触すると、雑音が発生する場合があります。

各部の名前と働き



周波数設定のしかた

- マイクと受信機は、同じ周波数に設定してください。
- 同時に使用するマイクは、グループを全て同じにし、チャンネルを変えてください（同グループ、異チャンネル）。送信周波数表（11ページ）をご参照ください。

■ 周波数設定のしかた

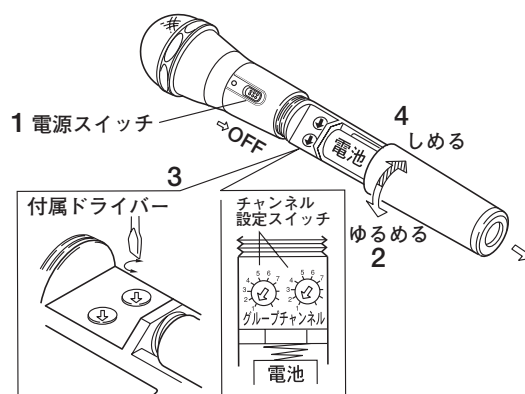
複数のマイクを使用する場合は、下記の「グループについて」をお読みください。

1 電源スイッチを「OFF」にします。

2 電池ケースを開けます。
矢印方向（右図参照）にまわし、下にずらします。

3 グループ・チャンネルを設定します。
小型ドライバー（付属品）で、受信機のグループ・チャンネルと同じ数字に合わせます。

4 電池ケースを閉めます。
元通りにしっかり閉めます。



■ グループについて

- 同じ場所で複数のマイクを同時に使用するときは、グループを全て同じにし、チャンネルを変えて使用します。学校の教室のように複数の部屋で使用する場合は、部屋ごとに異なるグループのマイクを割り振ります。
 - ・グループ1～4……最大6波まで。・グループ5……5波まで。・グループ6……1波まで。
 - ・グループ7 ……7波まで。ただし、隣接した他の部屋では他のマイクは使えません。
- 15波同時使用の組み合わせは、グループ1～6の中から選定された周波数で構成されています。設定方法については、「多チャンネル運用について」（10ページ）をご参照ください。

メ モ

- 送信周波数表(11ページ)に無いグループ・チャンネルに設定した場合、また、グループ・チャンネル設定スイッチが数字の位置に設定されていない場合は、電源表示灯が早い点滅をし、送信できません。そのままの状態にしておくと、乾電池を消耗します。

乾電池の交換・確認のしかた

お願い

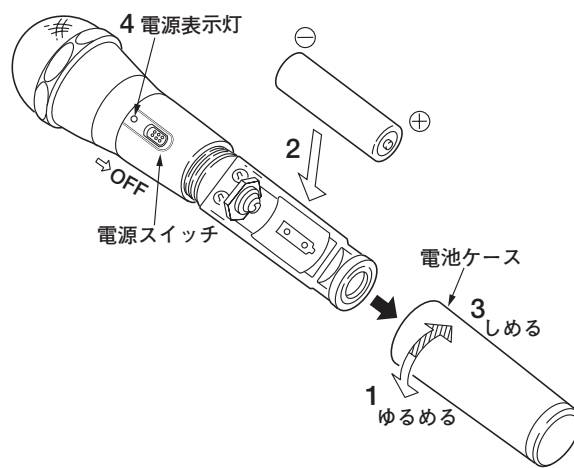
- 乾電池の交換は、必ず電源スイッチが「OFF」の状態で行ってください。
- つぎのような場合は、乾電池が消耗しています。新品の乾電池と交換してください。
 - ・ 電源表示灯が遅い点滅をした場合。
 - ・ 電源表示灯が点灯しない場合。

1 電池ケースを開けます。
矢印方向（右図参照）にまわし、下にずらします。

2 乾電池を入れます。
付属の単3形乾電池 1個を入れます。
表示の極性通りに入れてください。

3 電池ケースを閉めます。
元通りにしっかり閉めます。

4 乾電池の確認をします。
電源スイッチを「ON」にすると、電源表示灯が点灯することを確認してください。



充電式電池について

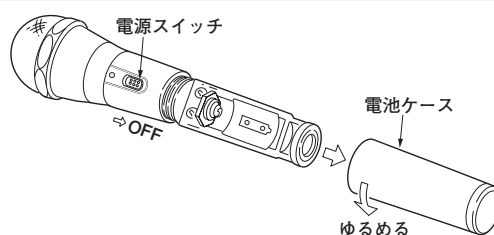
充電式電池は、必ず専用充電電池パック WX-4451（別売品）を、充電器はワイヤレスマイク用充電器 WX-4450（別売品）をご使用ください。それぞれの説明書を合わせてよくお読みください。

お願い

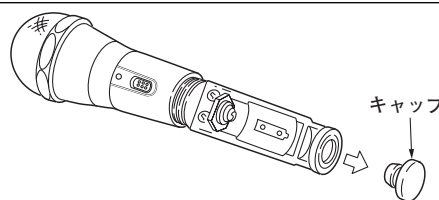
- 必ず電源スイッチが「OFF」の状態で行ってください。
- 充電電池パック WX-4451、充電器 WX-4450の取扱説明書を合わせてご参照ください。
- 初めて使用する場合や、長い間（1ヵ月以上）使用していなかった場合などは、必ず充電してからご使用ください。
- 充電電池パック WX-4451の内部に使用している電池の充放電回数は約500回です。これ以上の回数を過ぎた場合や電池が古くなってくると、充放電効率が大幅に低下します。早めに交換してください。

■充電電池パックの入れかた

- 1** 電池ケースを開けます。
矢印方向（右図参照）にまわし、下にずらします。



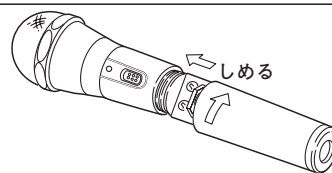
- 2** 充電部のキャップを取り外します。
乾電池を使用する場合は、このキャップを再び取り付けるため、必ず保管しておいてください。



- 3** 専用充電電池パック WX-4451を入れます。
充電電池パックをマイク本体のスプリング端子側 ⊖ 側に押しつけてから ⊕ 側を差し込みます。



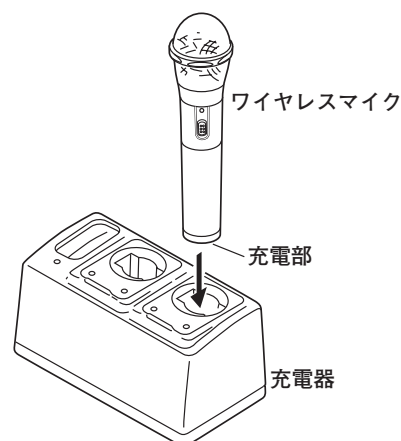
- 4** 電池ケースを閉めます。
元通りにしっかり閉めます。



■充電のしかた

ワイヤレスマイク用充電器 WX-4450(別売品)のワイヤレスマイク差し込み口に、充電電池パック装着済みマイクの充電部を下にして入れます。約5時間で充電が完了し、充電完了表示灯（緑色）が点灯します。

- 充電途中でワイヤレスマイクを差し込み直すと、最初から充電を開始し、過充電になりますのでご注意ください。
- 充電は、できる限りワイヤレスマイクの電源表示灯が点滅してから行ってください。点滅前の充電を繰り返すと、ワイヤレスマイクの使用時間が短くなる場合があります。（充電電池パックのメモリー効果）
メモリー効果が発生したら、ワイヤレスマイクの電源表示灯が点滅するまで使用してから充電してください。



電池残量データの送信について

電源スイッチ「ON」後、約10秒で、使用中の電池残量を示すデータが自動的に送信されます。その後、約1分毎にデータが再送信されます。ワイヤレス受信機 WX-4020B,4021,4040B（別売品）の取扱説明書を合わせてお読みください。

受信機の表示とマイク側電池残量の目安は以下のようになっています。（常温25℃連続使用）

● パナソニック製 単3形マンガン乾電池 R6P (NB)使用の場合

マイクの表示	電池残量の目安		受信機の表示	電池残量の目安
赤色点灯	使用可能 (新品電池にて10時間以上)	→	緑色点灯	10時間から約3時間以上
赤色 遅い点滅	残量なし※	→	橙色点灯	約3時間未満
		→	赤色点灯	残量なし※
			消灯	情報なし

● パナソニック製 単3形アルカリ乾電池 LR6 (PG)使用の場合

マイクの表示	電池残量の目安		受信機の表示	電池残量の目安
赤色点灯	使用可能 (新品電池にて25時間以上)	→	緑色点灯	約25時間から約5時間以上
赤色 遅い点滅	残量なし※	→	橙色点灯	約5時間未満
		→	赤色点灯	残量なし※
			消灯	情報なし

● 専用充電電池パック WX-4451（別売品）使用の場合

マイクの表示	電池残量の目安		受信機の表示	電池残量の目安
赤色点灯	使用可能	→	緑色または 橙色点灯	使用可能
赤色 遅い点滅	残量なし※	→	赤色点灯	残量なし※
		→	消灯	情報なし

※残量なし：新品乾電池または満充電の充電電池と交換してください。

メモ

- 電池残量のデータを検出し表示できる受信機はWX-4020B,4021,4040B（別売品）です。他の受信機では、電池残量を表示することはできません。
- 受信が途切れると電池残量表示はリセットされますが、再度データを受信すると再点灯します。
- 電池残量（寿命）は、電池のメーカー・種類・使用時の温度などによって異なります。
- 専用充電電池パック WX-4451（別売品）を使用した場合、乾電池使用時に比べて赤色点灯時間が短くなりますので、赤色が点灯したら早めに充電してください。

多チャンネル運用について

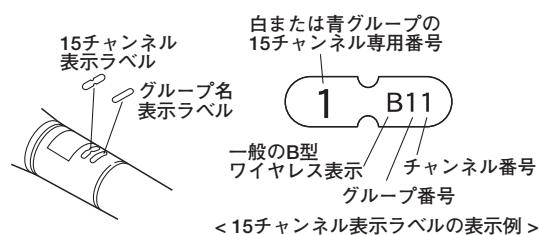
■多チャンネル（8～15波）同時使用対応機種

以下の15波同時対応機種をご使用ください。(2004年4月現在のものです)

- ・ワイヤレスマイク WX-4101,4100B,4212B,4300B,4360B,4370B,4600
 - ・ワイヤレス受信機 WX-4020B,4021,4040B（WX-D4000Aを含む）
 - ・混合分配器 WX-4910
 - ・ワイヤレスアンテナ WX-4950A,4965,4970
- 15波同時使用時の運用方法は、ワイヤレス受信機 の取扱説明書をご参照ください。

■チャンネルの設定

- 同時に使用するマイクは、同グループ(11ページ表の白または青)・異チャンネルにしてください。
- 表示ラベル(付属品)を貼ると、チャンネル区別しやすくなります。表示ラベルは、3つに折りたたんで、ソフトケース(付属品)のポケット部に、チャンネル設定用小型ドライバー(付属品)と一緒に入れておくと便利です。



仕様

トーン信号	32.768 kHz
電波形式	F3E、F9W
発振方式	水晶制御PLLシンセサイザー方式
変調方式	リアクタンス変調方式
空中線電力	2 mW
到達距離	ダイバシティ受信機 WX-4020Bシステムにて約60 m (屋外) ※1
変調感度	±5 kHz FM (92 dB SPL 1 kHzにて)
使用マイク	単一指向性エレクトレットコンデンサマイクロホン
周波数特性	100 Hz～10 kHz (1 kHz基準 50 μs エンファシス)
最大入力音圧	126 dB SPL
入力等価雑音	36 dB SPL以下 (Aカーブ)
制御方式	トーン信号によるASK
制御信号	電池残量用：3種類
使用電池	単3形マンガン乾電池 R6P (NB) ×1個 1.5 V または、専用充電電池パック WX-4451 (別売品)
消費電流	約60 mA (1.5 Vにて)
乾電池寿命	約10時間 (パナソニック製 単3形マンガン乾電池 R6P (NB) 使用時) (常温25℃連続使用にて) [約25時間 (パナソニック製 単3形アルカリ乾電池 LR6 (PG) 使用時)]
使用温度範囲	0℃～+40℃
寸法	最大径 Φ52.5 mm 長さ 213 mm
質量	約175 g (乾電池R6P含む)
仕上げ	ストーンシルバー調樹脂仕上げ (マンセルN4.5近似色)

※1 受信機のフィールド選択スイッチは「標準」、アンテナ感度スイッチ「0 dB」です。

送信周波数(0.125 MHz間隔、30波)							
周波数 (MHz)	グループ(下2桁目)			チャンネル(下1桁目)			
	1	2	3	4	5	6	7※
806.125	B11						B71
806.250		B21					
806.375	B12						B72
806.500		B22					
806.625			B31				
806.750				B41			
806.875			B32				B73
807.000		B23					
807.125	B13						
807.250						B61	
807.375			B33				
807.500				B42			B74
807.625					B51		
807.750	B14						
807.875		B24					
808.000				B43			
808.125					B52		
808.250			B34				
808.375					B53		
808.500		B25					B75
808.625			B35				
808.750					B54		
808.875		B26					
809.000	B15						
809.125				B44			
809.250			B36				
809.375				B45			B76
809.500	B16						
809.625					B55		
809.750				B46			B77

※ 7波使用例

メモ

- 15波同時使用の組み合わせは、グループ1～6の中から選定された周波数で構成されています。設定方法については「多チャンネル運用について」(10ページ)をご参照ください。
- B型パナソニックの送信機をラムサの受信機と組み合わせる場合は、ワイヤレス受信機 WX-R821 (別売品) をご使用ください。それ以外の組み合わせでは、B型ラムサとの共用はできません。

15波用グループ対比表

(必要に応じて切り取り、B8サイズカードケース等に入れてお使いください)

15波用白グループ対比表		
チャンネル	G/CH	周波数(MHz)
1	B11	806.125
2	B12	806.375
3	B31	806.625
4	B32	806.875
5	B13	807.125
6	B33	807.375
7	B51	807.625
8	B24	807.875
9	B52	808.125
10	B53	808.375
11	B35	808.625
12	B26	808.875
13	B44	809.125
14	B45	809.375
15	B55	809.625

15波用青グループ対比表		
チャンネル	G/CH	周波数(MHz)
1	B21	806.250
2	B22	806.500
3	B41	806.750
4	B23	807.000
5	B61	807.250
6	B42	807.500
7	B14	807.750
8	B43	808.000
9	B34	808.250
10	B25	808.500
11	B54	808.750
12	B15	809.000
13	B36	809.250
14	B16	809.500
15	B46	809.750

保証とアフターサービス (よくお読みください)

修理・お取り扱い・お手入れなどのご相談は・・・
まず、お買い上げの販売店へお申し付けください。

■保証書（別添付）

必ず、お買い上げの販売店からお買い上げ日・販売店名などの記入をお確かめのうえ受け取り、よくお読みのあと保管してください。

保証期間：お買い上げ日から本体1年間

ただし、以下の部品については消耗品ですので、保証期間内であっても「有料」とさせていただきます。
・前面ネット（YWA9AB2453A3）

■修理を依頼される時

まず電源を切ってから、お買い上げの販売店へご連絡ください。

●保証期間中は

保証書の規定に従って出張修理をさせていただきます。

●保証期間を過ぎているときは

修理すれば使用できる商品については、ご希望により修理させていただきます。

ただし、ワイヤレスマイクロホンの補修用性能部品の最低保有期間は、製造打ち切り後7年です。

注）補修用性能部品とは、その製品の機能を維持するために必要な部品です。

●修理料金の仕組み

修理料金は、技術料・部品代・出張料などで構成されています。

技術料 は、診断・故障箇所の修理および部品交換・調整・修理完了時の点検などの作業にかかる費用です。

部品代 は、修理に使用した部品および補助材料代です。

出張料 は、製品のある場所へ技術者を派遣する場合の費用です。

便利メモ おぼえのため 記入されると 便利です	お買い上げ日	年	月	日	品番	WX-4100B
	販売店名	電話（ ） -				

パナソニック株式会社 コネクティッドソリューションズ社

〒812-8531 福岡県福岡市博多区美野島四丁目1番62号 電話 フリーダイヤル 0120-878-410