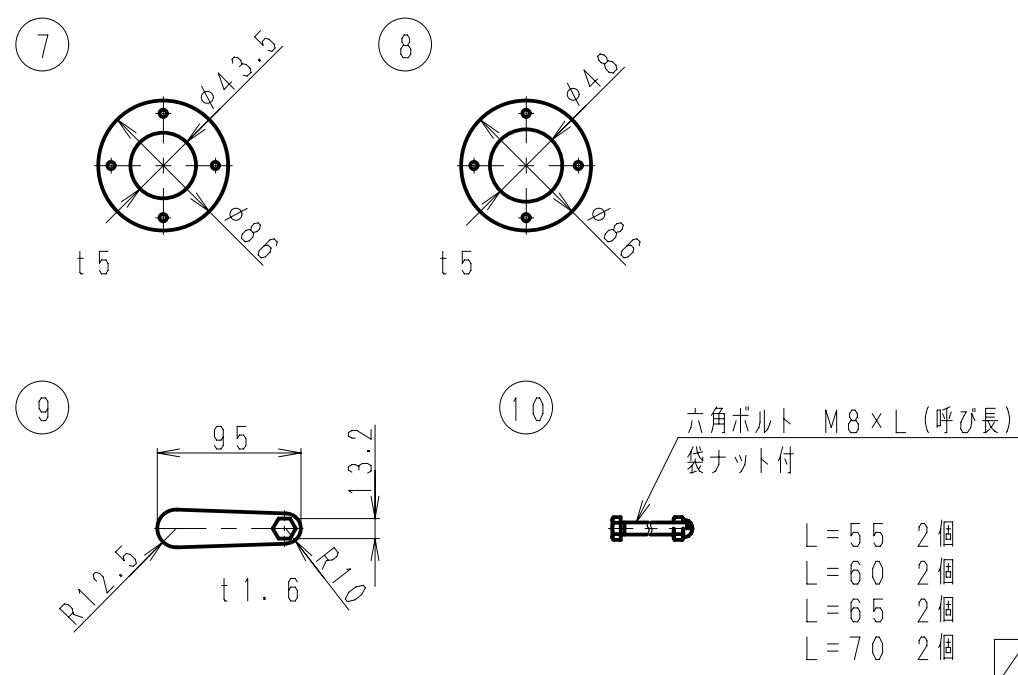


付属品 詳細図 (SCALE 1:5)



部番 ITEM	名 DESCRIPTION	個数 QUANTITY	材 質・処 理 MATERIAL TREATMENT	部 品 図 番 PART DRAWING NO.	備 考 NOTE
10	固定M8ボルト	8	鋼材・亜鉛めっき/クロメート処理		
9	簡易メガネレンチ	1	鋼板・亜鉛めっき/クロメート処理		
8	48ステーリング	1	アルミニウム板		
7	43.5ステーリング	1	アルミニウム板		
6	六角ボルトM8×80 蝶ナット付	1	鋼材・亜鉛めっき/クロメート処理		
5	ポールNo.7 62.5φ	1	アルミニウム管・アルマイト処理		
4	ポールNo.6 57.0φ	1	アルミニウム管・アルマイト処理		
3	ポールNo.5 52.0φ	1	アルミニウム管・アルマイト処理		
2	ポールNo.4 47.5φ	1	アルミニウム管・アルマイト処理		
1	ポールNo.3 43.0φ	1	アルミニウム管・アルマイト処理		

呼び寸法 RANGE	許容差の区分 COMMON TOLERANCE
≤ 10	±0.1 ±0.2 ±0.4 ±
≤ 25	±0.15 ±0.3 ±0.6 ±
≤ 80	±0.25 ±0.5 ±1.0 ±
≤ 250	±0.4 ±0.8 ±1.5 ±
≤ 1000	±1.0 ±2.0 ±6.0 ±

符号 SYM	日付 DATE	変更記事 REVISION RECORD	担当承認 DESIGNER APPROVED
△			
△			
△			
△			
△			

SCALE 尺 度 Frée	DESIGNED 担 当 北澤	DRAWN 製 図 佐藤	INSPECTED 検 図 大嶋	APPROVED 承 認 奥川	DESCRIPTION アンテナポール
単位 DIM m・mm	質量 MASS 約9kg	日本アンテナ株式会社 NIPPON ANTENNA CO., LTD.		DRAWING NO. FM-K707-H00	品名 AP-10 外観図