

**400MHz帯  
ホイップアンテナ  
車載用 ルーフトップ取付**

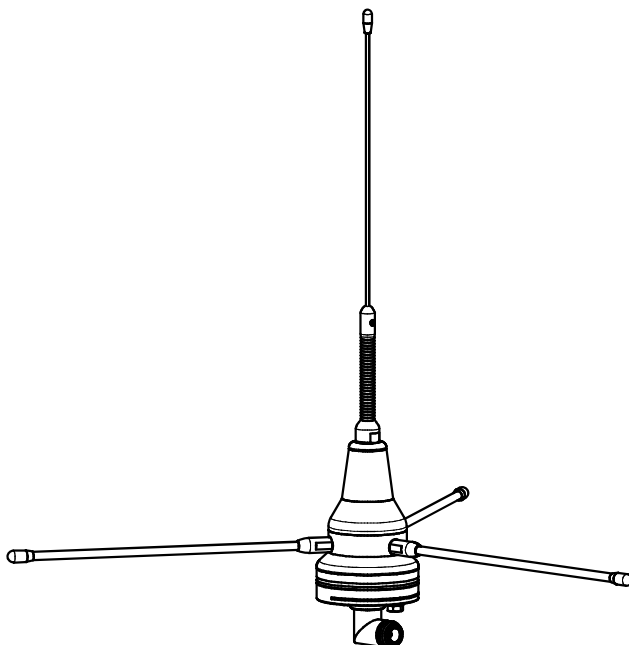
 Model **WH-450-1ND-09  
WH-450-2ND-09  
HG-450-7ND-09**

このたびは、日本アンテナ製品をお買い上げいただきありがとうございます。ご使用前にこの「取扱説明書」をよくお読みのうえ、正しくお使いください。

お読みになった後は、いつでも見られるところに必ず保管してください。また、正しく安全にお使いいただくため、ご使用前に必ず「安全上の注意」をごらんください。

**■特長**

- 地線付のアンテナですので、どこに設置しても電気性能に優れており、車体による悪影響はありません。したがって、車体がどの方向にあっても良好な通話が可能です。



## 安全上の注意

### 絵表示について

この「安全上の注意」、「取扱説明書」および製品の表示では、製品を安全に正しくお使いいただき、お使いになるかたや他の人への危害や財産への損害を未然に防止するために、いろいろな絵表示をしています。その表示と意味は次のようになっています。内容をよくご理解いただいた上で本文をお読みください。



### 警告

この表示を無視して、誤った取り扱いをすると、人が死亡または重傷を負う可能性が想定される内容を示しています。



### 注意

この表示を無視して、誤った取り扱いをすると、人が傷害を負う可能性が想定される内容および物的損害の発生が想定される内容を示しています。



### 警告

- 雷が鳴りだしたら、アンテナやケーブルには触れないでください。感電の原因となります。



### 注意

- 台風の後や積雪の後などは、アンテナや取付金具に緩みや異常が生じることがあります。そのままにすると破損したりして、けがの原因になることがあります。点検は、定期的におこなってください。
- 比較的振動の大きい車両への取り付けは避けてください。エレメントが破損する場合があります。

## 使用上の注意

- 車両へのアンテナの取り付けは、すべてアンテナエレメントが垂直になるように取り付けてください。アンテナが垂直方向に対して30°以上傾いていると満足な通話ができない場合があります。
- アンテナの取付場所はアンテナの電気的性能を十分に発揮できるよう、アンテナの周辺に障害物のない位置を選んで取り付けください。障害物はアンテナの放射効率を低下させるとともに、水平面指向特性を悪化させる原因となりますので、できるだけ離して取り付けてください。
- 自動車の屋根が極度に傾斜している車などには原則として使用できません。
- 取付基台と機器との間は、同軸ケーブルを使用して接続してください。
- エレメントの破損を防ぐため、天井が低い車庫への入庫や洗車はエレメントをはずしてからおこなってください。

## 製品の保証

本製品の保証期間は、お引渡し日から1年間です。保証期間内に発生した故障については、弊社が無償修理（弊社判断に基づく本製品の全部または、一部の交換を含みます。交換された本製品・部品は弊社所有となります。）いたします。ただし、保証期間内であっても、訪問修理をご希望の場合の訪問料は、お客様負担とさせていただきます。

お引渡し日・販売日などがわかる書類をご準備いただき、販売店または弊社お客様窓口までお申し付けください。

## 免責事項

下記の場合は、保証期間内であっても無償修理の対象外とさせていただきます。

### 記

- |  |  |
|--|--|
| <ul style="list-style-type: none"><li>①本製品の取扱説明書に反する取り扱い、施工説明書がある場合はそれに基づかない施工、また仕様書に記載された本来の使用目的以外の使用に起因する故障・損傷</li><li>②お客様による加工、組立、施工、管理、メンテナンスなどの誤り、不備に起因する故障・損傷</li><li>③弊社または法令で認められていない修理、改造に起因する故障・損傷</li><li>④消耗品、摩耗などの経年変化、および塗装・樹脂部分の色あせなどの経年劣化</li></ul> | <ul style="list-style-type: none"><li>⑤海岸付近、温泉地などの地域における腐食性の環境に起因する故障・損傷（ただし、耐腐食性について明記された製品を除く）</li><li>⑥鳥、ねずみ、昆虫などの動物の行為や植物に起因する故障・損傷</li><li>⑦火災、爆発、交通などの事故、落雷、地震、噴火、洪水、津波などの天変地異、または戦争、暴動などの破壊行為に起因する故障・損傷</li><li>⑧本製品に接続された他の機器のトラブルに起因する特性不具合や故障・損傷</li><li>⑨周辺建造物、隣接機器などの設置環境に起因する特性不具合や故障・損傷</li><li>⑩ご購入上げ後の輸送、移動、落下などに起因する故障・損傷</li></ul> |
|--|--|

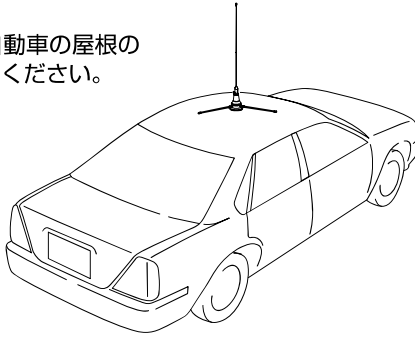
※無償修理の適用外であっても、有償での修理、または代替品への有料交換など（以下「有償修理など」という。）のサービスはご利用いただけます。有償修理などをご希望の場合は、お客様窓口までお申し付けください。

※有償修理などの料金は、技術料、部品代、および訪問料で構成されています。

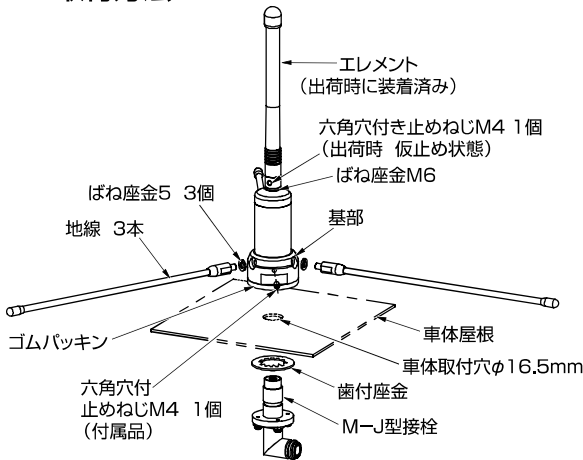
## 取付方法

### ●アンテナ取付例

- アンテナはなるべく自動車の屋根の中央の位置に取付けてください。



### ●WH-450-2ND-09 取付方法

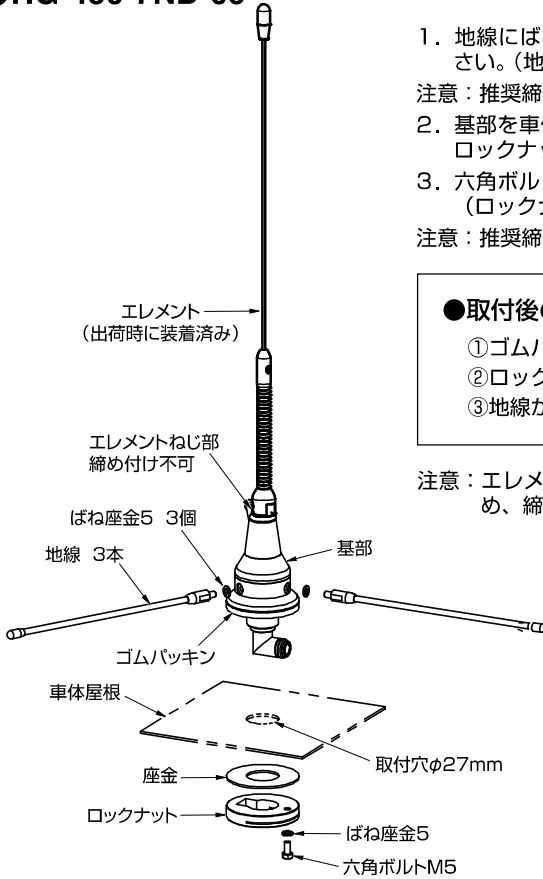


1. エレメントー基部間に挿入しているばね座金M6がつぶれ、隙間のないことを確認する。  
仮止め状態の六角穴付止めねじM4を締め付けてください。  
(エレメントの緩み止め)  
注意：推奨締付トルク 0.7~0.8N・m
2. 地線にばね座金5をセットし、基部へねじ込んでください。  
(地線は全部で3本)  
注意：推奨締付トルク 2.8~3.2N・m
3. M-J型接栓に歯付座金16をセットし、車体内部から屋根に通し、基部をねじ込んでください。
4. 基部に六角穴付止めねじM4を六角棒スパナ(付属品)で締め付けてください。(基部の緩み止め)  
注意：推奨締付トルク 0.7~0.8N・m

- 取付後の確認事項 ①ゴムパッキンは屋根の外側になっていること。  
②基部、地線が緩んでいないこと。

## 取付方法

### ●HG-450-7ND-09



1. 地線にばね座金5をセットし、基部へねじ込んでください。(地線は全部で3本)

注意：推奨締付トルク 2.8~3.2N・m

2. 基部を車体外側から屋根に通し、車体内部より座金、ロックナットの順に基部ねじ部へねじ込んでください。

3. 六角ボルトをロックナットへねじ込んでください。(ロックナットの緩み止め)

注意：推奨締付トルク 2.8~3.2N・m

#### ●取付後の確認事項

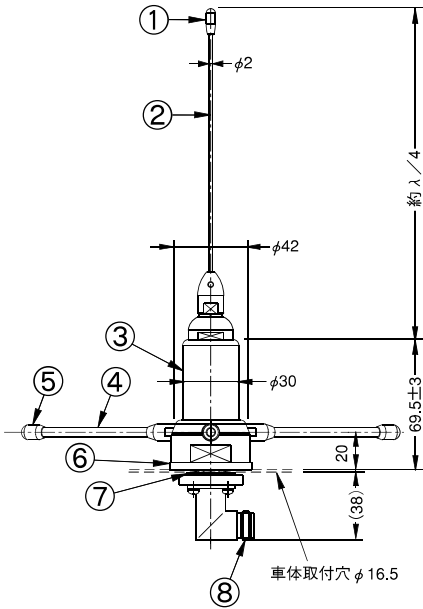
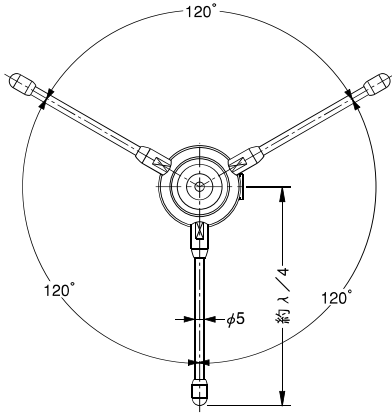
- ①ゴムパッキンは屋根の外側になっていること。
- ②ロックナット、六角ボルトが緩んでいないこと。
- ③地線が緩んでいないこと。

注意：エLEMENTは、ねじロック剤にて基部に固定済のため、締め付けをしないでください。

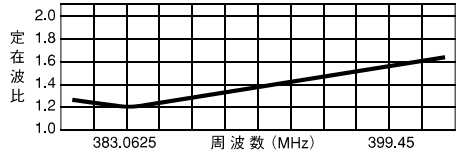
# 各部の名称

## ●WH-450-1ND-09

単位：mm



### ●周波数特性

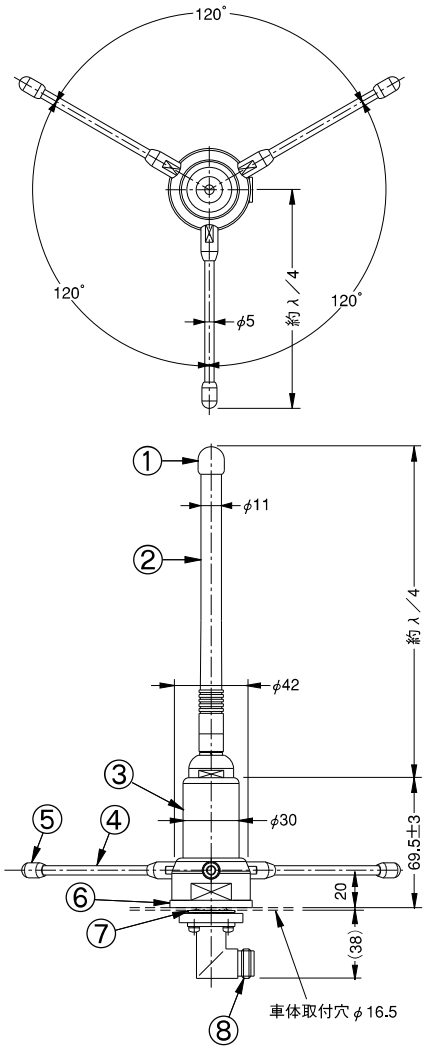


部番	名称	個数	材質・処理
1	エレメントトップ	1	EPDM
2	エレメント	1	SUS
3	給電部	1	POM他
4	地線	3	SUS
5	地線トップ	3	POM
6	パッキング	1	EPOM
7	歯付座金内歯型	1	SUS
8	N-J型接栓	1	

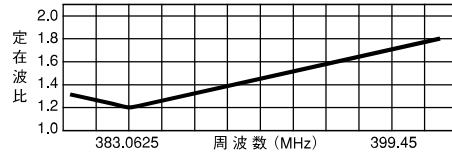
# 各部の名称

## ●WH-450-2ND-09

単位：mm



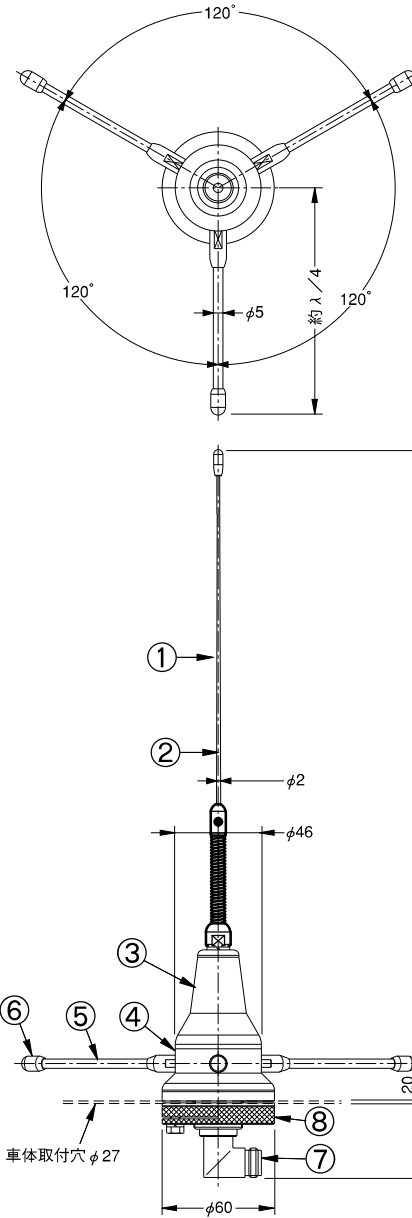
### ●周波数特性



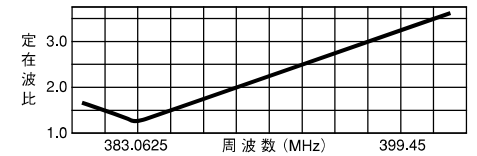
部番	名称	個数	材質・処理
1	エレメントトップ	1	POM
2	エレメントカバー	1	エラストマー
3	給電部	1	POM他
4	地線	3	SUS
5	地線トップ	3	POM
6	パッキング	1	EPOM
7	歯付座金内歯型	1	SUS
8	N-J型接栓	1	

## ●HG-450-7ND-09

単位：mm



### ●周波数特性



部番	名称	個数	材質・処理
1	エレメントトップ	1	EPDM
2	エレメント	1	SUS
3	コイル部	1	ABS他
4	ベース	1	C3604・Ep/Cr
5	地線	3	SUS
6	地線トップ	3	POM
7	N-J型接栓	1	
8	ロックナット	1	C3604・Ep/Ni

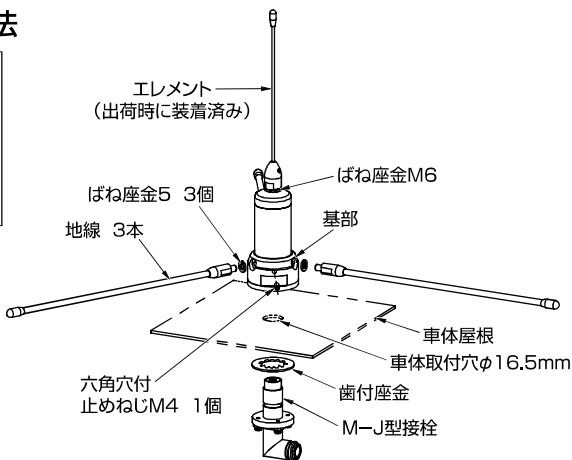
# ●WH-450-1ND-09 取付方法

注意：部品の緩みが確認された場合  
推奨締付トルク

エレメント 2.5~3.5N・m

地線 M5 2.8~3.2N・m

基部 M4 0.7~0.8N・m



1. 地線にばね座金5をセットし、基部へねじ込んでください。  
(地線は全部で3本)  
注意：推奨締付トルク 2.8~3.2N・m
2. M-J型接栓に歯付座金16をセットし、車体内部から屋根に通し、基部をねじ込んでください。
3. 基部に六角穴付止めねじM4を六角棒スパナ(付属品)で締付けてください。(基部の緩み止め)  
注意：推奨締付トルク 0.7~0.8N・m

- 取付後の確認事項
- ①ゴムパッキンは屋根の外側になっていること。
  - ②基部、地線が緩んでいないこと。

## 仕様

型式	ブラウン型アンテナ		高利得型ブラウンアンテナ
型名	WH-450-1ND-09	WH-450-2ND-09	HG-450-7ND-09
使用周波数	受信周波数399.0625~399.45MHz / 送信周波数383.0625~383.45MHz		
入力インピーダンス	公称50Ω		
VSWR	使用周波数帯域内2.0以下		送信周波数帯域内1.5以下
絶対利得	公称2.15dB		公称3.65dB
指向性	垂直偏波・水平面内公称無指向性		
耐電圧	給電点にて乾燥時、AC1000Vを1分間加え異常ないこと		
絶縁抵抗	給電点にて乾燥時、DC500Vにて500MΩ以上		
給電部接栓	N-J型接栓		
質量	約0.5kg		約0.9kg
取付方法	穴開け取付(車体取付穴φ16.5mm)		穴開け取付(車体取付穴φ27mm)
取付場所	ルーフトップ取付		
使用対象車種	普通車・バン全般		
付属品	六角棒スパナ 1個 地線 3本 六角穴付止めねじ 1個	ばね座金 3個 外觀図面 1部 取扱説明書 1部	地線 3本 ばね座金 3個 取扱説明書 1部

お客様窓口



ナビダイヤル

0570-091039

ご利用時間 9:00~12:00 13:00~17:30  
(土・日祝祭日・弊社休業日を除く)

ナビダイヤルが利用できない場合は ☎(03)3893-5243

日本アンテナ株式会社

本社/〒116-8561 東京都荒川区西尾久7-49-8

(ホームページアドレス) <https://www.nippon-antenna.co.jp/>

※製品改良のため、仕様、外觀の一部を予告なく変更することがあります。  
7061500 CM-P500-J28\_06 2021年12月