

急速充電器セット VAC-73 取扱説明書

VAC-73は、チャージャースタンド CD-73と AC アダプター PA-57A を組み合わせた連結型急速充電器セットです。当社のトランシーバー FTH-615 に Ni-MH 電池 FNB-148 を入れた状態でチャージャースタンド CD-73 に挿し込み、約 2.5 時間で充電を行なうことができます。

安全上の注意 - 必ずお読みください -

- 警告**
 - 引火性ガスの発生する場所で使用しない
発火事故の原因になります。
 - AC アダプターやチャージャースタンドから煙が出ている、変な臭いがするときは、トランシーバーを外し、AC アダプターをコンセントから外す
異常状態のまま使用すると、火災や故障の原因になります。
 - 充電の端子をはんだ付けやショートをしない
火災・漏液・発熱・破裂・発火などの原因になります。
 - 付属の AC アダプター以外は使用しない
火災や故障の原因になります。
- 注意**
 - 分解や改造をしない
火災・漏液・発熱・破裂・発火などの原因になります。
 - 水のかかる場所での使用や、濡れた手で触らない
故障や感電の原因になります。
 - 火のそばや、炎天下など高温の場所で充電・使用・放置しない
火災・漏液・発熱・破裂・発火などの原因になります。周囲の温度が +5 ~ +35°C の範囲内にある所で使用してください。
 - 指定以外の電池を充電しない
火災・漏液・発熱・破裂・発火などの原因になります。
 - AC アダプターの電源コードの上に重いものを載せない
コードが傷つき、火災や感電などの原因になります。
 - ときどき端子や電極を乾いた布や綿棒で拭く
端子や電極が汚れていると接触不良になり、正しく充電できないばかりでなく、発熱・破裂などの原因になります。

定 格

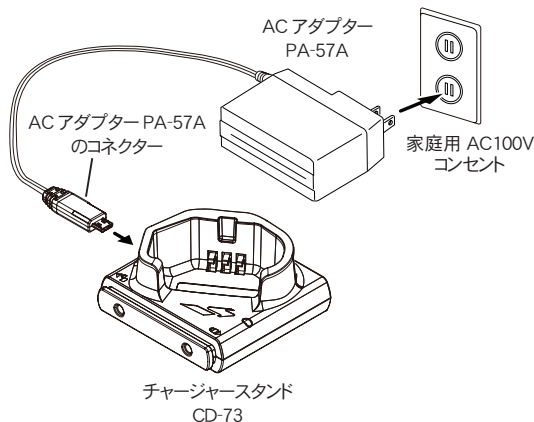
AC アダプター：入力電圧：AC 100V 50Hz/60Hz
PA-57A 出力電圧：DC 5V
チャージャースタンド：入力電圧：DC 5V
CD-73 出力電圧：DC 2.4V
出力電流：1A
使用温度範囲：+5°C ~ +35°C
本体寸法：CD-73：69×35×72 mm
(幅×高×奥行)
重 量：CD-73：約 52g
PA-57A：約 80 g

販売元：八重洲無線株式会社 国内営業部
〒140-0002 東京都品川区東品川 2-5-8
天洲パークサイドビル

開発製造：パーテックススタンダードLMR合同会社
a Motorola Solutions Company

接続方法

下図を参考に、CD-73 の背面にある電源ジャックに、PA-57A のコネクターを挿し込み、AC アダプターをコンセント“AC 100V”に接続します。



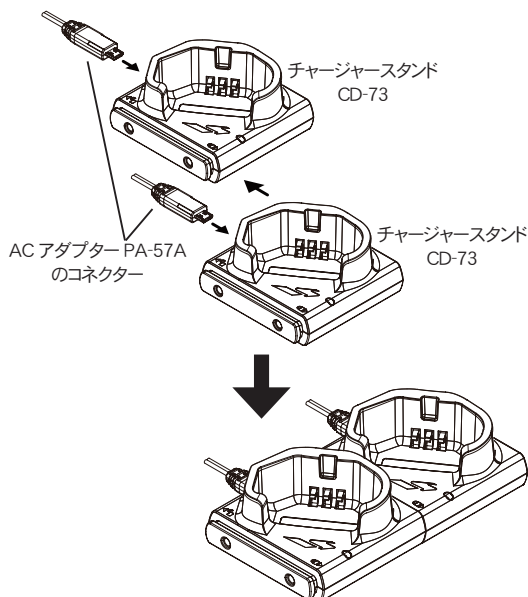
連結のしかた

CD-73 の左右側面にある凹凸を組み合わせ、「カチッ」とロックが掛かるまで確実にスライドしてください。

連結した CD-73 を外すときは、逆方向にスライドし外してください。

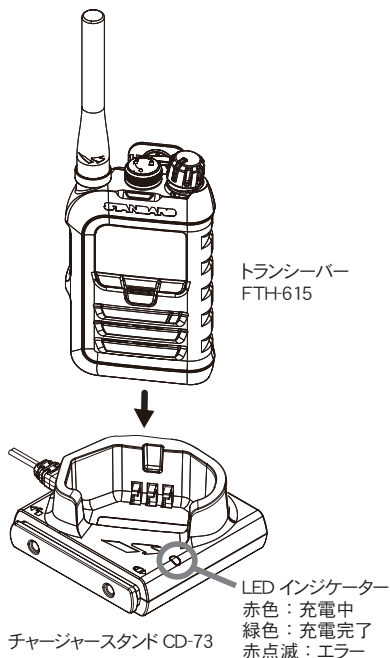
補足 PA-57A は CD-73 に一台ずつ接続してください。

注意 連結したまま持ち上げたりしないでください。持ち運びをするときは、AC アダプターを抜き、連結を外してから移動させてください。



使用方法

1. FTH-615 に Ni-MH 電池 FNB-148 を入れた状態で、電源を切った FTH-615 を CD-73 に挿し込みます。CD-73 の LED インジケータが赤色に点灯し、充電を開始します。



2. 充電時間は約 2.5 時間です。充電が完了すると、LED インジケータは赤色から緑色に変わります。



- 長時間充電を続けると、FNB-148 を劣化させることがあります。
- **LED インジケータが赤点滅し、エラーが繰り返される場合**には、購入された販売店、もしくは下記の当社製品国内総販売元までご相談ください。

八重洲無線株式会社 国内営業部

〒140-0002

東京都品川区東品川 2-5-8

天王洲パークサイドビル

電話：03-6711-4055

URL：http://www.yaesu.com/jp/

3. 充電が完了したら FTH-615 を CD-73 から取り出し、AC アダプターをコンセントから外してください。

お使いになる時のご注意

- 周囲の温度が +5°C ~ +35°C の範囲内で充電してください。
- 長時間 (24 時間以上) 充電したままにしておくと、FNB-148 を劣化させることがあります。
- CD-73 は充電機能のみで、外部電源としての機能はありません。
- FNB-148 を使い切ってから充電をしてください。
- FNB-148 を使い切らずに充電したり、満充電の状態ですぐに充電すると FNB-148 が発熱することがあります。発熱した状態で充電を続けると漏液・破裂・発火の原因になりますので、充電しないでください。
- 規定の充電時間以上経っても充電が完了しない場合は、すぐに充電を終了してください。FNB-148 の寿命です。新品の FNB-148 に交換してください。
- FNB-148 を保管する場合は、完全に充電してから保管してください。長期間完全に放電したままにしておくと、充電しても回復しない場合があります。
- 専用の AC アダプター以外の電源は、使用しないでください。
- 未充電の状態でも CD-73 に挿し込むと、充電開始の赤色の LED インジケータが点灯せずに充電終了の緑色に点灯することがあります。その場合は、CD-73 から FTH-615 を抜き取り、2~3秒経ってからもう一度挿し込んでください。
- 充電中にテレビやラジオにノイズが入ることがあります。できるだけ離してください。
- 電極が汚れていると、接触不良になって正しく充電できない場合がありますので、時々乾いた布や綿棒で拭いてください。



EAM90X00B

© 2018 パーテックススタンダードSMR合同会社
無断転載・複写を禁ず

Printed in China