

## 取扱説明書

ご使用前にこの取扱説明書をよくお読みの上、正しくお使いください。また、必要なときに読めるようにこの取扱説明書は、大切に保管してください。

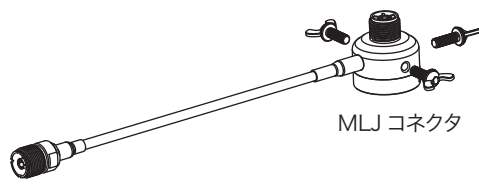
### ●商品説明

アースを必要とするモバイルアンテナをカメラ用の三脚に取り付けるための金具です。

### ●部品構成

同軸ケーブルセット (MJ-MLJ) . . . 1

蝶ボルト (M5×8mm) . . . 3

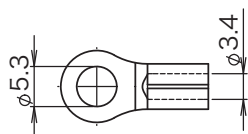


### ●ご用意いただくもの

1、HFから430MHz帯モバイルアンテナ。  
7～430MHz対応のRHM10をお勧めします。

2、カメラ三脚

3、圧着端子  
R5.5-5



4、アース線  
3.5SQ程度のビニル電線  
3m～5mを4本以上

### ●HF帯を運用するときの設置方法

- ①カメラ三脚を地面に置きます。
- ②TRS3にアース線を取り付けてカメラ三脚に固定します。
- ③アース線を地面の上に放射状に展開します。

#### <ワンポイントアドバイス>

- ・HF帯運用の場合はアース線を3m～5mの範囲で4本以上が効果的です。(地面の状態によって異なります。)
- ・三脚はできるだけ低くして、より長くアース線が地面に触れるようにしてください。
- ・同軸ケーブルも地面に這わせるとSWRが安定します。

#### ※アース線の設置場所とアースの効果について

アース線は地面に密着させる距離が長いほどアース効果が大きくなります。アース線を地面から浮かせたりベランダなどに展開した場合にはラジアル効果が少なくなってSWRが下がらなくなることがあります。この場合には、アース線の本数を増やしたり、アース線を長くすることで改善します。ベランダに設置する場合においては、手すり等にアース線を接続すると、改善することがあります。

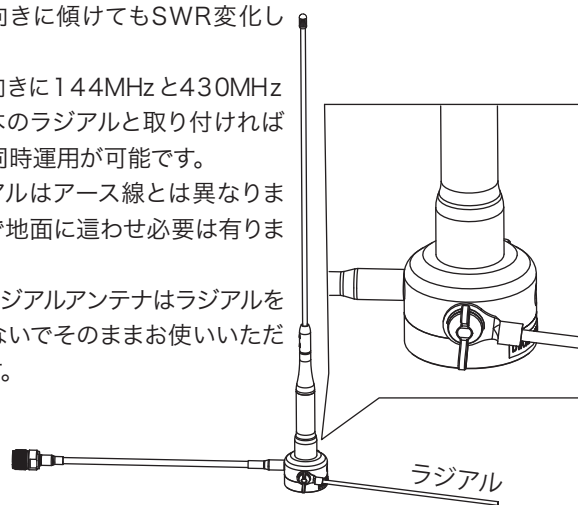
### ●144～430MHzアンテナの設置方法

2～3mmの真鍮やステンレス等の金属棒に圧着端子に固定したものを1本用意します。

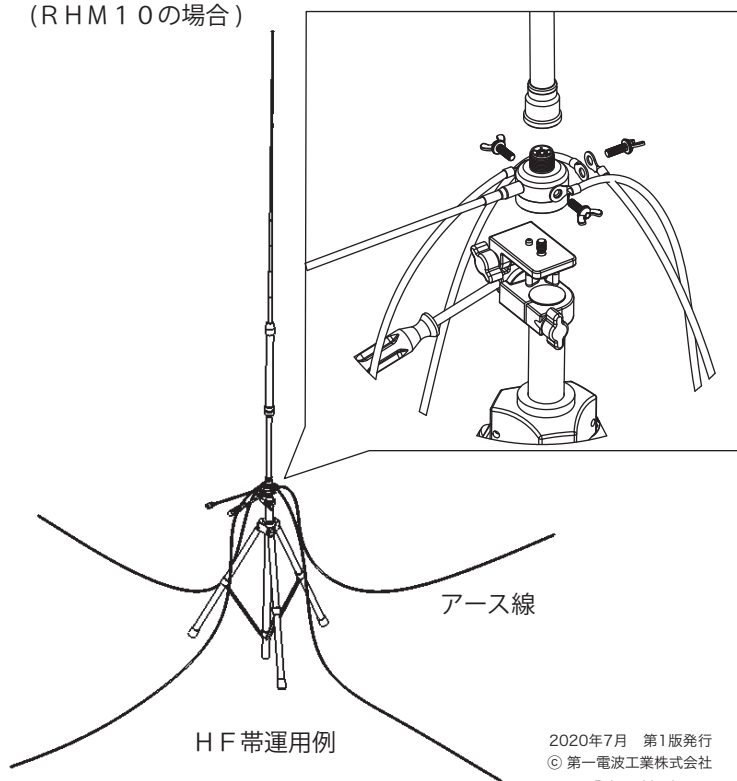
144MHz: 約50cm

430MHz: 約17cm

- ・ラジアルは少し長めに作り、SWR計を見ながらカットして調整します。
- ・ラジアルは水平が基本ですが、少し下向きに傾けてもSWR変化します。
- ・別の向きに144MHzと430MHzの2本のラジアルと取り付ければ二波同時運用が可能です。
- ・ラジアルはアース線とは異なりますので地面に這わせ必要はありません。
- ・ノンラジアルアンテナはラジアルを付けずにそのままお使いいただけます。



(RHM10の場合)



2020年7月 第1版発行  
© 第一電波工業株式会社  
Printed in Japan

