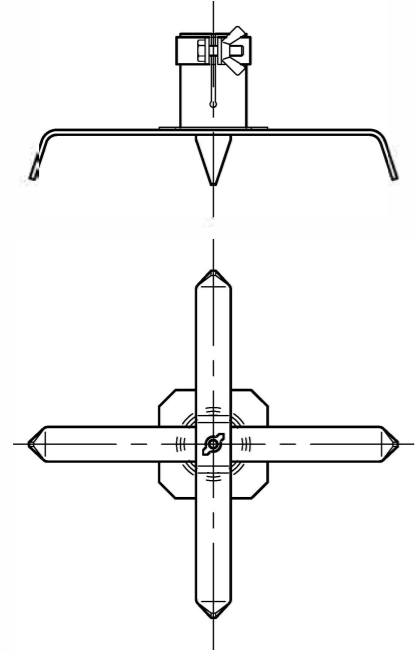


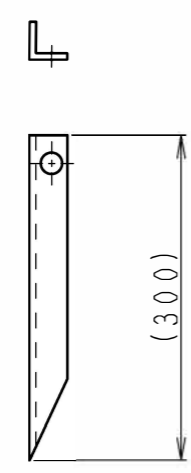
ステーロープ固定リング 1個

ステーロープ (9.5m) 3本

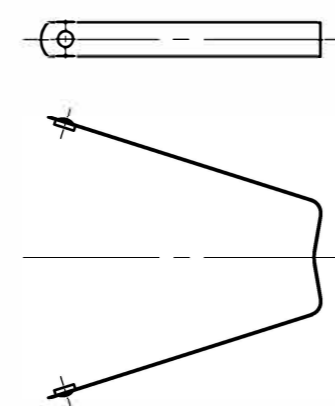
収納袋
帆布, 濃緑色



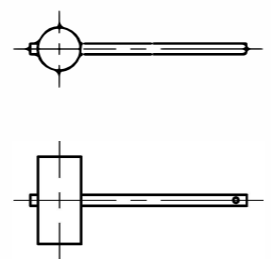
固定ベース 1個



杭 3本



ポスト押え金具 1個



木ハンマー 1個

12	ポール底栓	1	A1070BD	酸処理	
11	6番ポール φ67	1	A6061TD	酸処理	
10	5番締付ねじキャップ	1	A6061BD	酸処理	φ61用
9	4番締付ねじキャップ	1	A6061BD	酸処理	φ55用
8	3番締付ねじキャップ	1	A6061BD	酸処理	φ49.5用
7	2番締付ねじキャップ	1	A6061BD	酸処理	φ44用
6	1番締付ねじキャップ	1	A6061BD	酸処理	φ39用
5	5番ポール φ61	1	A6061TD	酸処理	
4	4番ポール φ55	1	A6061TD	酸処理	
3	3番ポール φ49.5	1	A6061TD	酸処理	
2	2番ポール φ44	1	A6061TD	酸処理	
1	1番ポール φ39	1	A6061TD	酸処理	

呼び寸法 RANGE	許容差の区分 COMMON TOLERANCE		
≤ 10	±0.1	±0.2	±0.4
≤ 25	±0.15	±0.3	±0.6
≤ 80	±0.25	±0.5	±1.0
≤ 250	±0.4	±0.8	±1.5
≤ 1000	±1.0	±2.0	±6.0

部番 ITEM	名称 DESCRIPTION	個数 QUANTITY	材質・処理 MATERIAL TREATMENT	部品図番 PART DRAWING NO.	備考 NOTE
SCALE	尺 寸	free			
DIM	単位	m・mm			
MASS	質量				
MICRO CADAM					

日本アンテナ株式会社
NIPPON ANTENNA CO., LTD.

DESCRIPTION
品名 可搬スカイポール
C-SP-10 外觀図
DRAWING NO.
図番 P9-Z62-H05