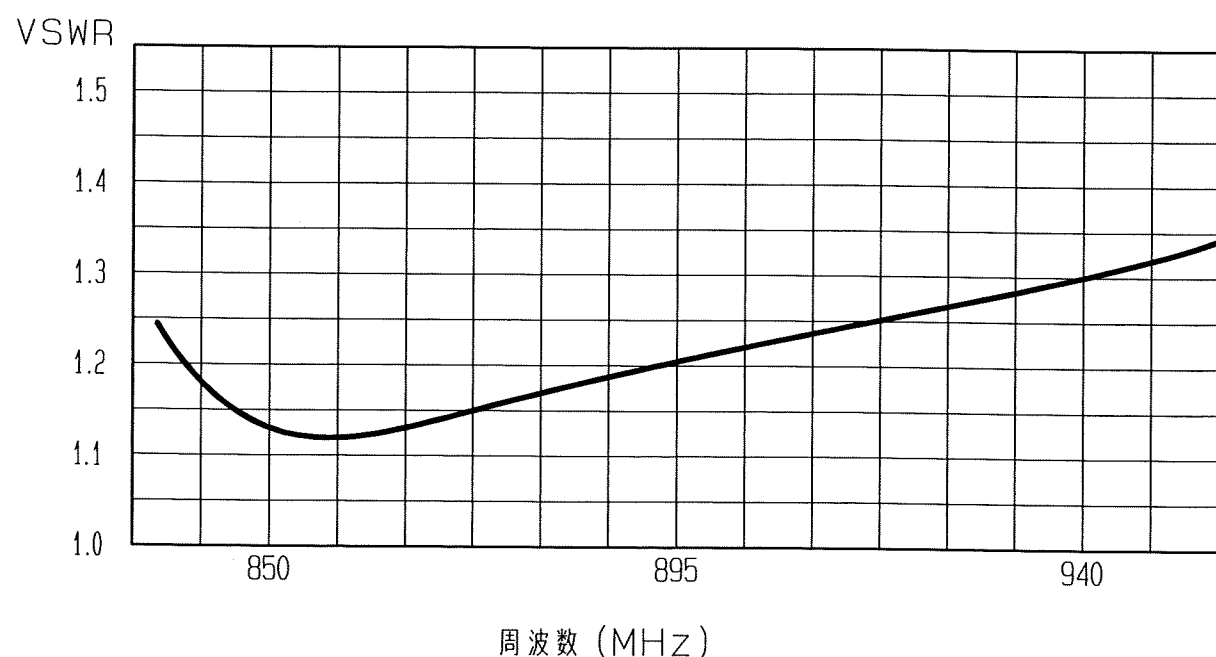


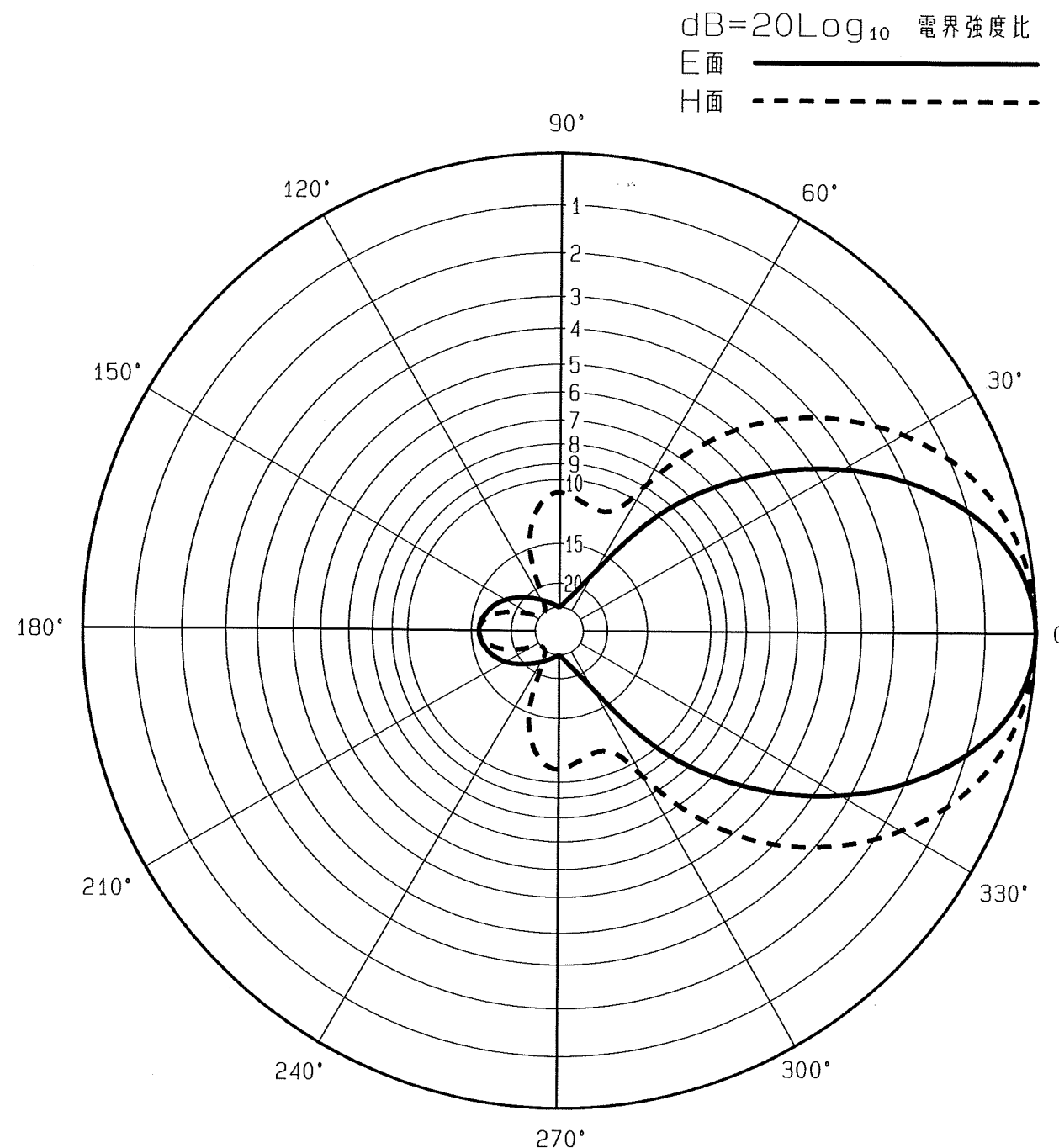
■ アンテナ標準仕様

仕様項目	仕様内容
1 アンテナ型式	カバー付広帯域5素子八木型アンテナ
2 型名	5BD-930A
3 用途	固定局用
4 使用周波数	850~940MHz
5 入力インピーダンス	公称 50 Ω
6 VSWR	帯域内 1.5 以下
7 利得(標準値)	10.15dBi
8 指向性(標準値)	E面半値幅 : ±29° H面半値幅 : ±40°
9 前方対後方比(標準値)	13 dB
10 絶縁抵抗	給電点にて乾燥時 DC500Vにて500MΩ以上
11 耐電圧	給電点にて乾燥時 AC1000V1分間加え異常ないこと
12 給電部接栓	N-J型
13 質量	約1.2kg
14 受風面積	約0.09m ²
15 最大受風荷重	60m/secの時 約262N
16 耐風速	最大瞬間風速にて 60m/sec
17 取付	専用取付金具付属 適合ポール径 φ22~φ43mm
備考	

■ 周波数特性<例>

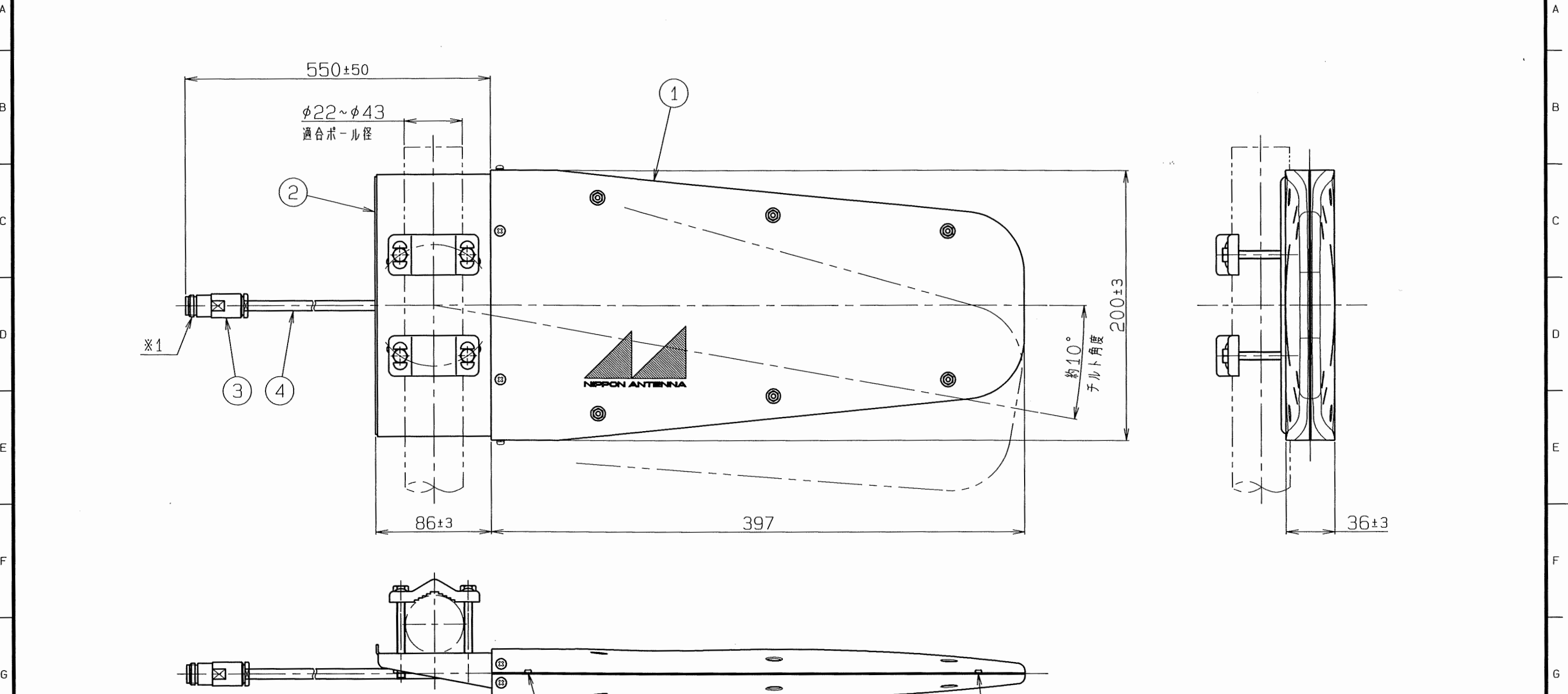


■ 指向特性<例>



型名	5BD-930A		図番	F8-F213-M01	
担当	古屋 2012.8.30	検図	大嶋 2012.8.30	承認	奥川 2012.8.30
				日本アンテナ株式会社	

1 2 3 4 5 6 7 8 9 10 11 12



※1部: 接栓接続後 テーピング等にて防水処理をして下さい
 ※2部: 通気孔 防水処理不可

部番 ITEM	名 DESCRIPTION	個数 QUANTITY	材 MATERIAL	質・処 TREATMENT	理 PART	品 DRAWING NO.	図 NO.	考 NOTE
4	給電ケーブル	1	5D-2V					
3	N-J型接栓	1	黄銅他・ニッケルめっき他					
2	取付金具	1	ステンレス					
1	アンテナ本体カバー	1	耐候性樹脂					グレー

許容差の区分 RANGE	許容差の区分 COMMON TOLERANCE
≦ 10	±0.1 ±0.2 ±0.4 ±
≦ 25	±0.15 ±0.3 ±0.6 ±
≦ 80	±0.25 ±0.5 ±1.0 ±
≦ 250	±0.4 ±0.8 ±1.5 ±
≦ 1000	±1.0 ±2.0 ±6.0 ±

△											
△											
△											
△											
△											
符号 SYM	日付 DATE	変更記事 REVISION RECORD	担当承認 DESIGNER	承認 APPROVED	SCALE 1:3	DESIGNED 担当 古屋 2012.9.10	DRAWN 製図 古屋 2012.9.10	INSPECTED 検図 文嶋 2012.9.10	APPROVED 承認 奥川 2012.9.10	DESCRIPTION 品名 カバー付広帯域5素子八木型アンテナ 5BD-930A 外観図	
					単位 DIM m・m	質量 MASS	日本アンテナ株式会社 NIPPON ANTENNA CO., LTD.		DRAWING NO. F8-F213-H01		