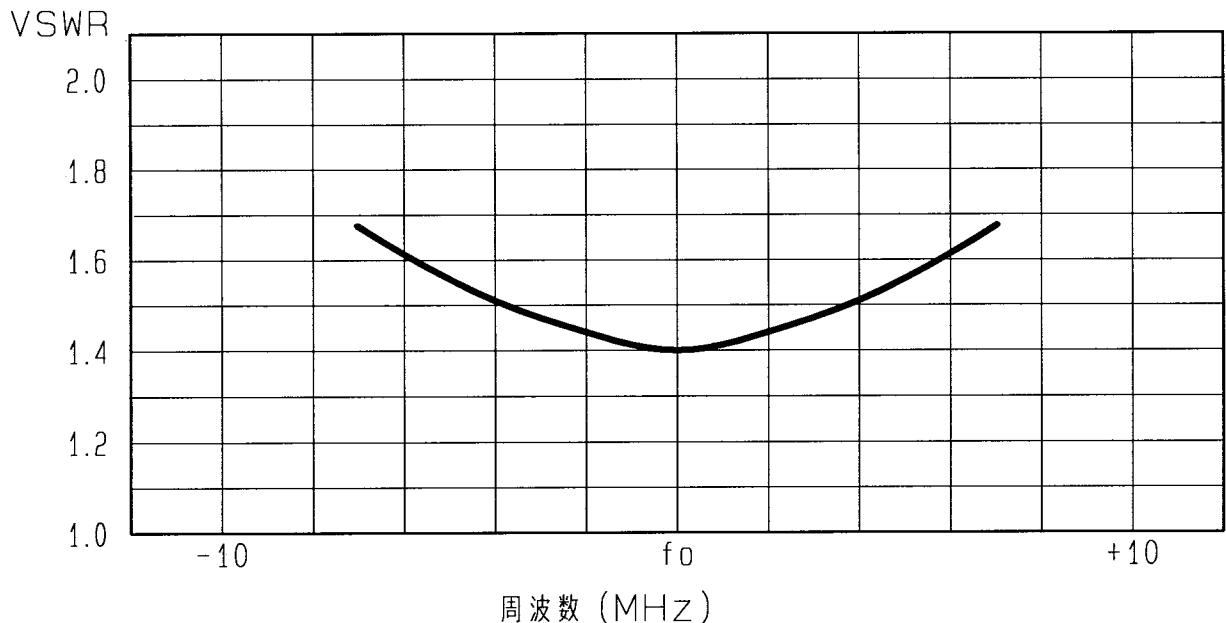


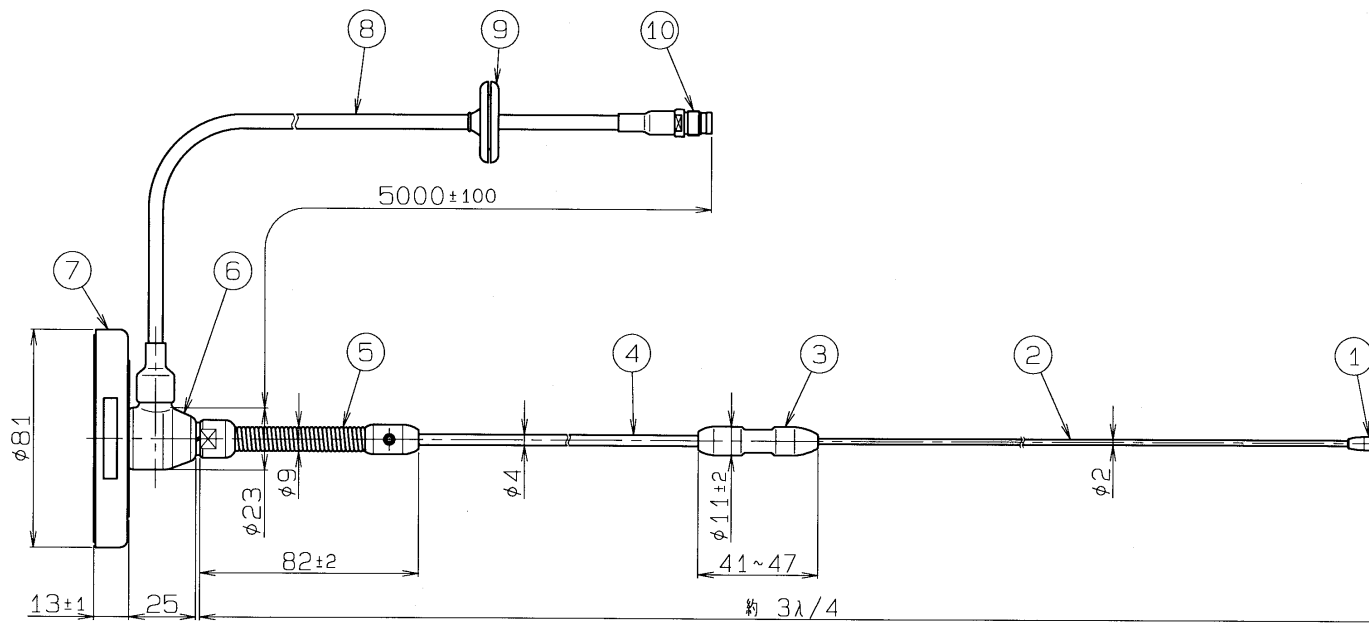
# アンテナ仕様書

仕様項目	仕様内容
1 型式	容量接地型 3λ/4 ホイップアンテナ
2 型名	HMG-450-1A-09
3 用途	移動局車載用
4 使用周波数	330~470MHz内の-指定周波数
5 入力インピーダンス	公称 50 Ω
6 V S W R	中心周波数にて2.0以下
7 絶対利得	公称 4.15dB
8 指向性	垂直偏波 水平面内公称無指向性
9 絶縁抵抗	給電点にて乾燥時 DC500Vにて500MΩ以上
10 耐電圧	給電点にて乾燥時 AC1000V1分間加え異常ないこと
11 給電部接栓	アタッチメントコネクタ
12 給電ケーブル	3D-2V 5m
13 質量	約 0.6kg
14 取付方法	マグネット取付
15 取付場所	ルーフトップ
付属品 付属シール 1枚 取扱説明書 1部 コードホルダー 3個	

## ■ 周波数特性<例>



型名	HMG-450-1A-09		図番	M4-B318-M00
担当	検図	承認	日本アンテナ株式会社	
小島 420.7.18	矢吹 420.7.18	奥川 420.7.18		



ITEM	DESCRIPTION	QUANTITY	MATERIAL TREATMENT	PART DRAWING NO.	REMARKS
10	アタッチメントコネクタ	1			
9	グロメット	1	EPDM		黒色
8	3D-2V	1			黒色
7	マグネットカバーベース	1	AES		黒色
6	給電部	1	PPH		黒色
5	スプリング	1	SUS		
4	下部エレメント	1	SUS		
3	位相器コイル部	1			黒色
2	上部エレメント	1	SUS		
1	トップ	1	EPDM		黒色

寸法 RANGE	許容差の区分 COMMON TOLERANCE
φ 10	±0.1 ±0.2 ±0.4 ±
φ 25	±0.15 ±0.3 ±0.6 ±
φ 80	±0.25 ±0.5 ±1.0 ±
φ 250	±0.4 ±0.8 ±1.5 ±
φ1000	±1.0 ±2.0 ±6.0 ±

符号	日付	変更記事	担当承認
SYM	DATE	REVISION RECORD	DESIGNED APPROVED
△			
△			
△			
△			

SCALE 1:2	DESIGNED 担当 小島	DRAWN 製図 小島	INSPECTED 検図 岡	APPROVED 承認 奥川	DESCRIPTION 400MHz帯車載用マグネット型アンテナ HMG-450-1A-09外観図
DIM 単位 m・mm	質量 単位 g	日本アンテナ株式会社 NIPPON ANTENNA CO., LTD.			DRAWING NO. M4-B318-H01
MICRO CADAM					図番