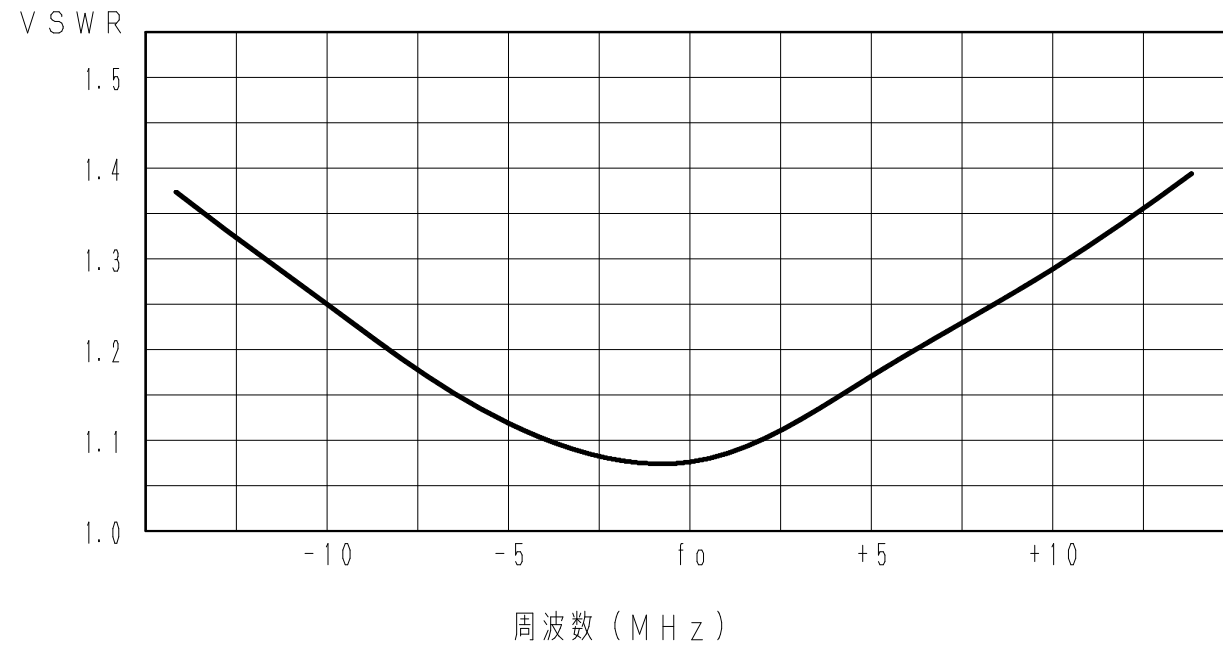


■ アンテナ標準仕様

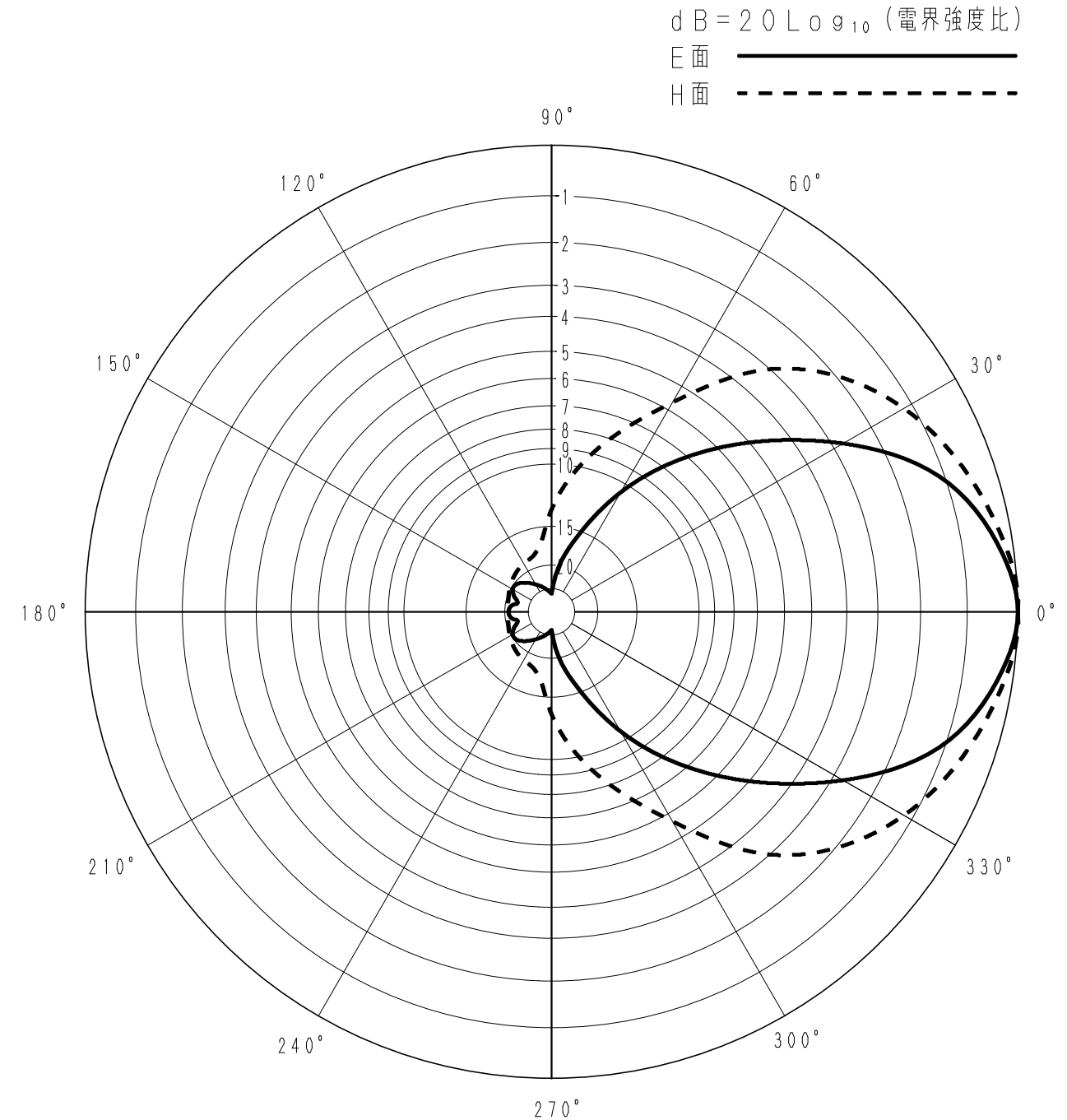
仕様項目	仕様内容	
1	アンテナ型式	スクリーン付広帯域3素子八木型アンテナ(防雪カバー付)
2	型名	S-3BD-4502RD
3	用途	固定局用 垂直及び水平偏波単一指向性
4	使用周波数	330~470MHz帯にて $f_0 \pm 10\text{MHz}$
5	入力インピーダンス	公称 50Ω
6	VSWR	帯域内1.5以下
7	利得	ダイポール比: 6dB 絶対利得8.15dB
8	指向性(平均値)	E面半値幅: $\pm 32^\circ$ H面半値幅: $\pm 48^\circ$
9	前方対後方比	20dB ($180 \pm 30^\circ$) 15dB ($180 \pm 60^\circ$)
10	絶縁抵抗	給電点にて乾燥時、DC500Vにて500MΩ以上
11	耐電圧	給電点にて乾燥時、AC1000V1分間加え異常ない事
12	給電部接座	N-J型
13	質量	約2.9Kg
14	最大受風荷重	約25Kg(60m/secの時)
15	取付金具	

帯域内利得($f_0 \pm 10\text{MHz}$) 5dB(ダイポール比)以上
突出し型

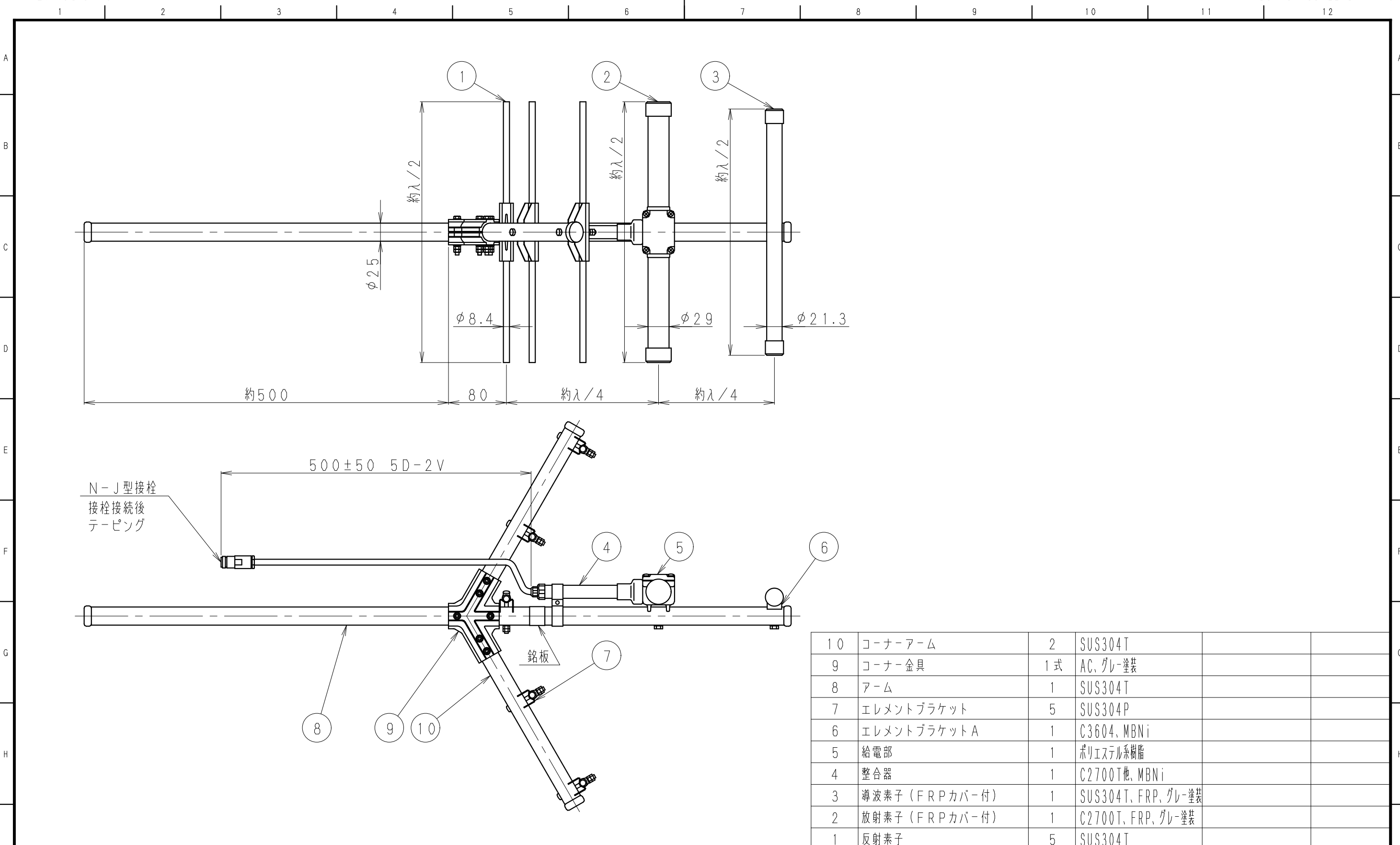
■ 周波数特性(例)



■ 指向特性(例)



型名		図番	
S-3BD-4502RD		F4-F506-M00	
担当	検図	承認	日本アンテナ株式会社
真辺 H10.5.11	奥川 H10.5.11	牧野 H10.5.11	



部番 ITEM	名 DESCRIPTION	個数 QUANTITY	材 MATERIAL	質・如 TREATMENT	部 PART	品 DRAWING NO.	備 NOTE
10	コーナーアーム	2	SUS304T				
9	コーナー金具	1式	AC、グレー塗装				
8	アーム	1	SUS304T				
7	エレメントブラケット	5	SUS304P				
6	エレメントブラケットA	1	C3604、MBNi				
5	給電部	1	ポリエステル系樹脂				
4	整合器	1	C2700T他、MBNi				
3	導波素子 (FRPカバー付)	1	SUS304T、FRP、グレー塗装				
2	放射素子 (FRPカバー付)	1	C2700T、FRP、グレー塗装				
1	反射素子	5	SUS304T				

呼び寸法 RANGE	許容差の区分 COMMON TOLERANCE
≦ 10	±0.1 ±0.2 ±0.4 ±
≦ 25	±0.15 ±0.3 ±0.6 ±
≦ 80	±0.25 ±0.5 ±1.0 ±
≦ 250	±0.4 ±0.8 ±1.5 ±
≦ 1000	±1.0 ±2.0 ±6.0 ±

符号 SYM	日付 DATE	変更記事 REVISION RECORD	担当承認 DESIGNER APPROVED
△			
△			
△			
△			

SCALE	DESIGNED	DRAWN	INSPECTED	APPROVED	DESCRIPTION
尺度 1:5	担当 真辺 H10.4.24	製図 中村 H10.4.15	検図 奥川 H10.4.25	承認 牧野 H10.4.25	品名 S-3BD-4502RD
単位 DIM m・mm	質量 MASS		DRAWING NO.		図番 F4-F506-H00
MICRO CADAM			日本アンテナ株式会社 NIPPON ANTENNA CO., LTD.		