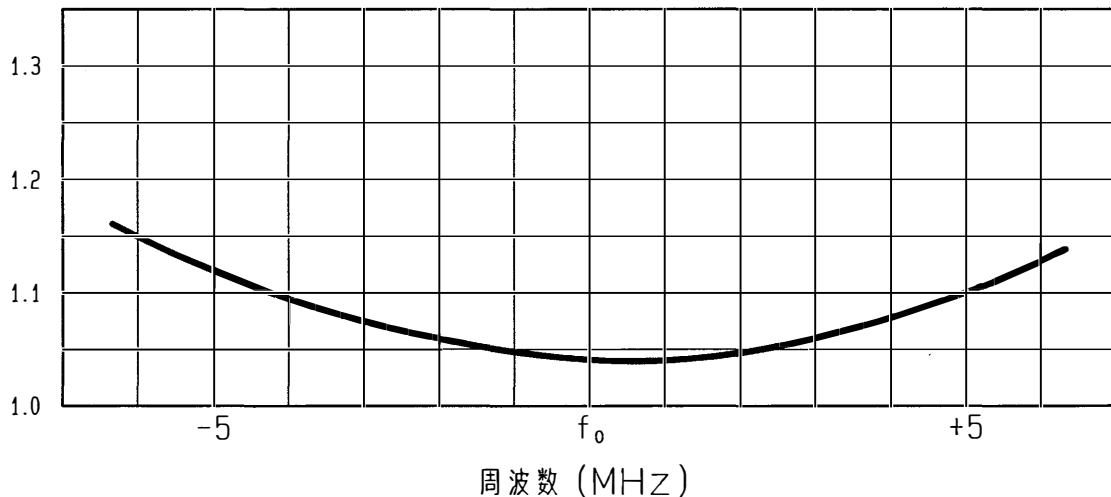


# 仕様書

| 仕様項目                                  | 仕様内容                            |
|---------------------------------------|---------------------------------|
| 1 機器型式                                | 60MHz帯 2分配器                     |
| 2 型式名                                 | D-0601                          |
| 3 使用周波数                               | 50~75MHzの指定周波数                  |
| 4 入出力インピーダンス                          | 公称 50Ω                          |
| 5 VSWR                                | 1.2以下                           |
| 6 挿入損失                                | ケーブル損失を含まず 0.2dB以下              |
| 7 分配損失                                | ケーブル損失を含まず 3.2dB以下              |
| 8 分配比                                 | 1対1                             |
| 9 許容電力                                | 100 W                           |
| 10 使用温度範囲                             | -25℃ ~ +60℃                     |
| 11 入出力接栓                              | アンテナ側 N-P : 無線機側 N-J            |
| 12 構成                                 | 同軸型Qマッチトランス                     |
| 13 構造                                 | 屋外型 防水構造                        |
| 14 質量                                 | 約 2.1 kg                        |
| 15 取付                                 | 壁面 又は ポール取付 ※適合ポール径: φ50~φ220mm |
| 備考<br>・ポール取付時は付属の取付板とステンレスバンドを使用して下さい |                                 |

## ■ 周波数特性<例>

VSWR

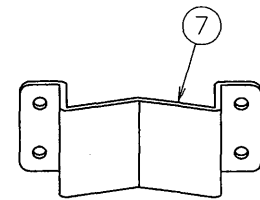


|                       |                       |                       |                   |
|-----------------------|-----------------------|-----------------------|-------------------|
| 型名<br>D-0601          | 図番<br>F0-X104-M00     |                       |                   |
| 担当<br>山本<br>2014.6.23 | 検図<br>山本<br>2014.6.23 | 承認<br>大嶋<br>2014.6.23 | <b>日本アンテナ株式会社</b> |

壁面取付時

ポール取付時

ポール取付時は付属の取付板を  
本体に固定して下さい

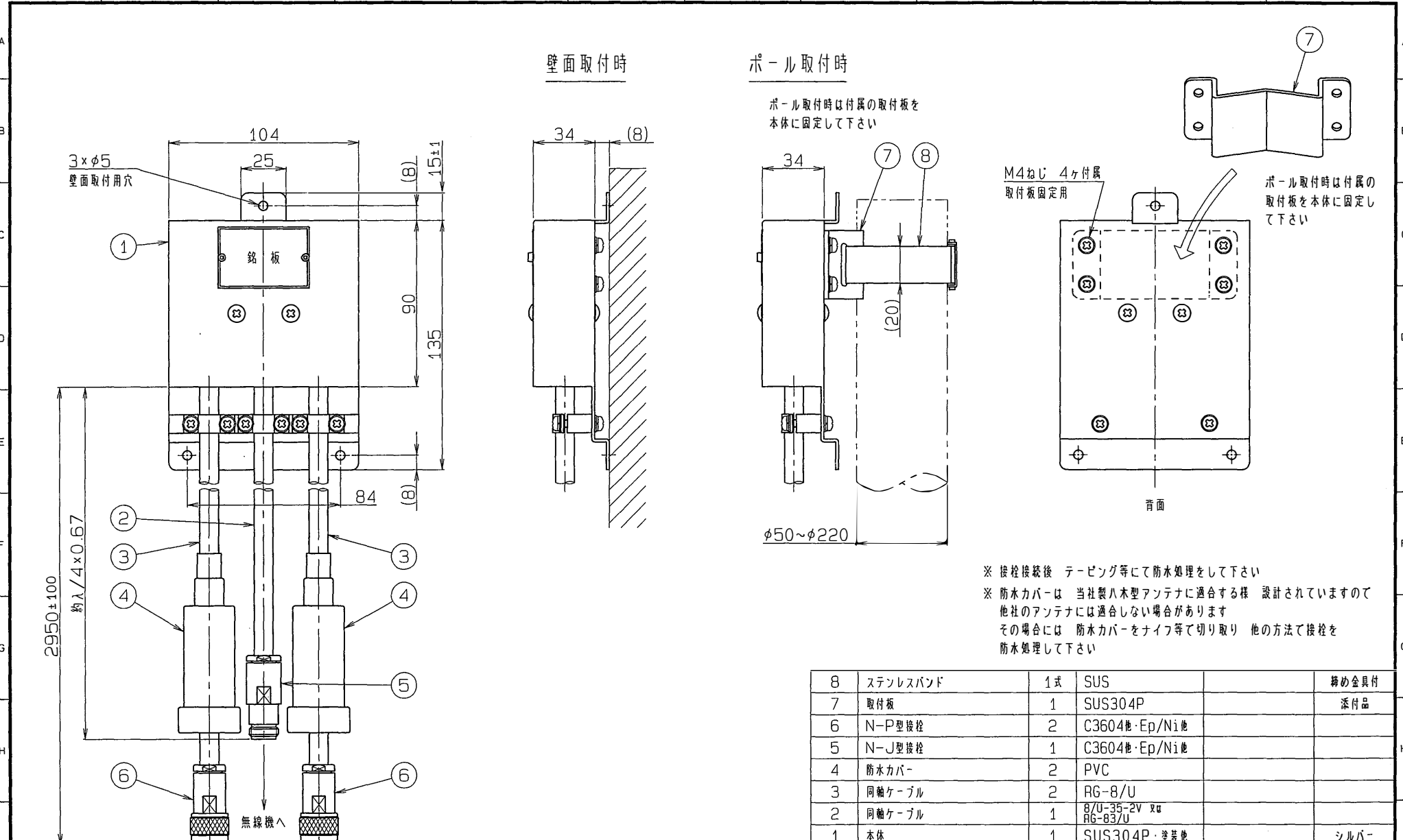


ポール取付時は付属の  
取付板を本体に固定し  
して下さい

M4ねじ 4ヶ付属  
取付板固定用

背面

- \* 接合接続後 テーピング等にて防水処理をして下さい
- \* 防水カバーは 当社製八木型アンテナに適合する様 設計されていますが  
他社のアンテナには適合しない場合があります  
その場合には 防水カバーをナイフ等で切り取り 他の方法で接合を  
防水処理して下さい



| 品番   | 名           | 数量       | 材質                     | 備考        |
|------|-------------|----------|------------------------|-----------|
| ITEM | DESCRIPTION | QUANTITY | MATERIAL               | TREATMENT |
| 8    | ステンレスバンド    | 1式       | SUS                    | 締め金具付     |
| 7    | 取付板         | 1        | SUS304P                | 添付品       |
| 6    | N-P型接栓      | 2        | C3604他・Ep/Ni他          |           |
| 5    | N-J型接栓      | 1        | C3604他・Ep/Ni他          |           |
| 4    | 防水カバー       | 2        | PVC                    |           |
| 3    | 同軸ケーブル      | 2        | RG-8/U                 |           |
| 2    | 同軸ケーブル      | 1        | 8/U-35-2V ㊦<br>RG-83/U |           |
| 1    | 本体          | 1        | SUS304P・塗装他            | シルバー      |

| 材料     | 許容差の百分率 | COMMON TOLERANCE |
|--------|---------|------------------|
| ± 10   | ± 0.1   | ± 0.4            |
| ± 25   | ± 0.3   | ± 0.6            |
| ± 80   | ± 0.5   | ± 1.0            |
| ± 250  | ± 0.8   | ± 1.5            |
| ± 1000 | ± 2.0   | ± 6.0            |

| 符号  | 日付   | 変更記事            | 担当承認     | DESIGN   | APPROVED    | SCALE | DESIGNED  | DRAWN     | INSPECTED | APPROVED  | DESCRIPTION               |
|-----|------|-----------------|----------|----------|-------------|-------|-----------|-----------|-----------|-----------|---------------------------|
| SYM | DATE | REVISION RECORD | DESIGNED | APPROVED | MICRO CADAM | 尺 寸   | 山 本       | 佐 藤       | 山 本       | 大 嶋       | 品 名                       |
|     |      |                 |          |          |             | 1:2   | 山 本       | 佐 藤       | 山 本       | 大 嶋       | 60MHz帯 2分配器<br>D-0601 外観図 |
|     |      |                 |          |          |             |       | 2014.8.20 | 2014.8.20 | 2014.8.20 | 2014.8.20 | DRAWING NO.               |
|     |      |                 |          |          |             |       |           |           |           |           | F0-X104-H01               |

日本アンテナ株式会社  
NIPPON ANTENNA CO., LTD.