

移動用タイヤ乗り上げ型簡易マストベース

DIAMOND
ANTENNA

TMB

取扱説明書

このたびは、ダイヤモンドアンテナ製品をお買い求めいただきまして誠にありがとうございました。ご使用前に、この取扱説明書をよくお読みのうえ、正しくお使いください。
お読みになったあとは、大切に保存してください。

●特長

1. 移動用タイヤ乗り上げ型簡易マストベースTMBは、車のタイヤで本製品を踏み付ける事で、移動時のマスト設置用の基礎部となる金具です。車体重量で固定しますのでしっかり固定でき、また撤去も簡単です。
2. $\phi 25 \sim 50$ mmまでのマスト径に、幅広く対応しています。
3. マスト固定部は、左右に90度の角度で倒れる構造になっており、アンテナ設営時とても便利です。
4. 金具部分は、錆びに強い溶融亜鉛メッキ仕上げをしております。

●取付上のご注意

1. 本製品は、車両重量にて固定するマストベースです。車以外のものを、本体に載せてのご使用は、危険ですのでお止めください。
2. 規格重量以上のマストやアンテナの取付は、危険です。お止めください。
3. 風が強い場所での使用は、出来る限り避けてください。
無風状態で使用の際も、安全の為、ロープ等でステーを3方向以上に、張ることを推奨致します。
4. アンテナの設営場所は、万が一アンテナが倒れた場合でも、人や建物等に危害が加わらない安全な場所に設置してください。
5. 本製品は、簡易的に使用するマストベースです。常設での使用は、お止めください。
6. ドアの開閉時に本体又は、マストへ接触する事があります。設置部分のドアは開けないか、開閉する時には充分注意をしてください。
(特に電動スライドドアは大変危険です。ご注意ください。)

●取付・設置方法

1. ベース本体が安定して固定できる平らな硬い場所を選んでください。
(安全のため、周囲に建物や人が行き来しない場所を推奨します。)
2. ベース本体を平らな面に置き、ゆっくりと車を移動して、ベース本体中央部分にタイヤを乗り上げ車を止め、サイドブレーキをかけます。
(前輪後輪どちらでもOKですが、前輪の場合は、タイヤを真直ぐに調整してください。)
3. ベース本体に付属のボルト、ナットを使用してマスト支持パイプを固定します。(図-1参照)
4. マスト支持パイプに、別売のマストを挿入し2箇所の蝶ボルトにて固定します。その際、付属のマスト保護板をマストと蝶ボルトの間にに入れて、マスト表面のキズ防止にご使用ください。
5. アンテナ取付には、固定用ボルトを1本外す事で、マストが90度倒れますので、倒した状態でアンテナを取付、立ち上げるとアンテナ設置が容易に出来ます。
6. 安全のため、3方向以上にステーを張ってご使用ください。

⚠️ ご注意

1. 本製品を設置された付近のドア開閉は、本体及びマストへの接触の恐れがあります。出来る限り行わないでください。又、開閉する時には、十分に注意してください。
2. 強風時のご使用は大変危険です。行わないでください。
3. 柔らかい地面や凸凹のある場所での設置は、大変危険です。絶対に行わないでください。

●規格

取付可能マスト径 / $\phi 25 \sim \phi 50$ mm

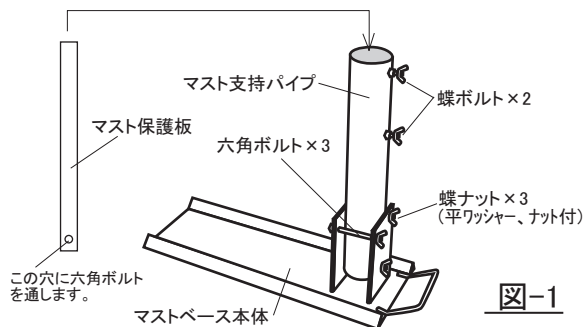
取付可能アンテナ重量 / 約10kg(マスト重量含)

外径寸法 / 185(幅) × 535(長さ) × 420(高さ)mm

重量 / 約6.65kg

付属品 / マスト保護板、六角ボルト(SW,平W付) × 3セット
蝶ボルト × 2本

マスト可倒機構付、溶融亜鉛メッキ仕上(金具部分)



- お買い上げいただきました製品は、厳重な品質管理のもとに生産されておりますが、万一運搬中の事故などによる破損がありましたら、取扱店にお申し付けください。
- 本製品の仕様及び外観は予告なく変更することがありますので、ご了承ください。
- 本製品の用途外または、正常な使用方法でない場合に発生するトラブルについては、一切の責任を負いかねますので、ご了承ください。

2009年8月 初版発行