

日本アンテナ 取扱説明書

市町村防災行政無線受信用 八木型アンテナ

| 種類 | 周波数 | 型名 |
|---------|--------|----------|
| 八木型アンテナ | 60MHz帯 | 3SL-0604 |

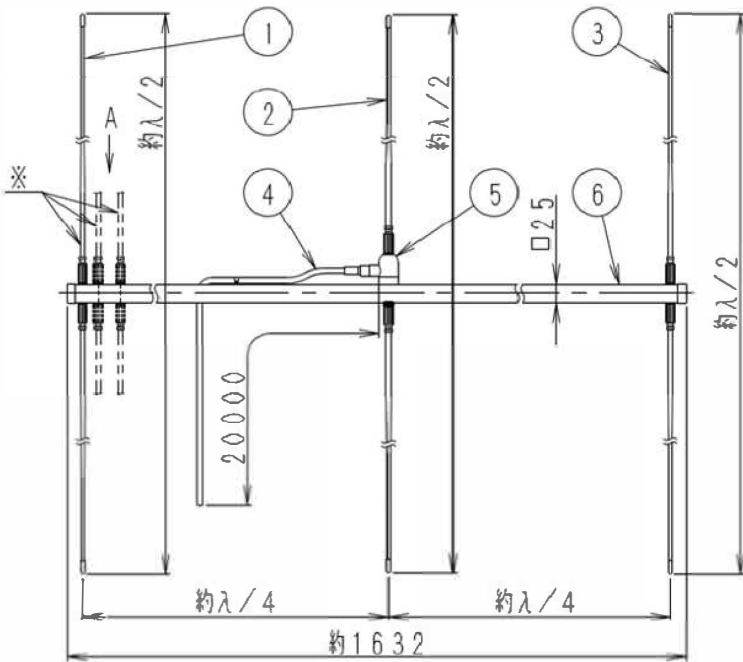
この度は、日本アンテナの市町村防災行政無線受信用 八木型アンテナをお求めいただきまして、誠にありがとうございます。

ご使用前に、この「取扱説明書」をよくお読みの上、正しくお使いください。

お読みになった後は、いつでも見られるところに必ず保存してください。

また、正しく安全にお使いいただくため、ご使用前に必ず「安全上のご注意」をご覧ください。

各部の名称



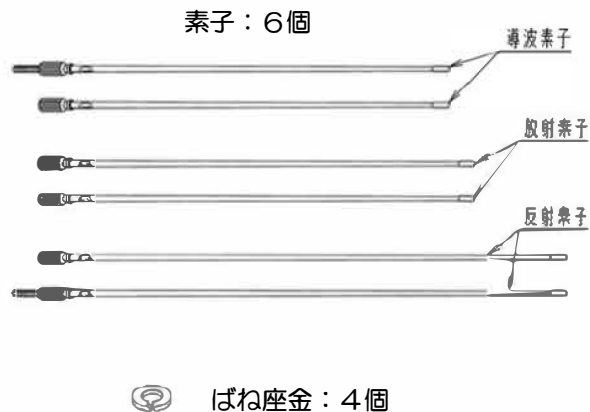
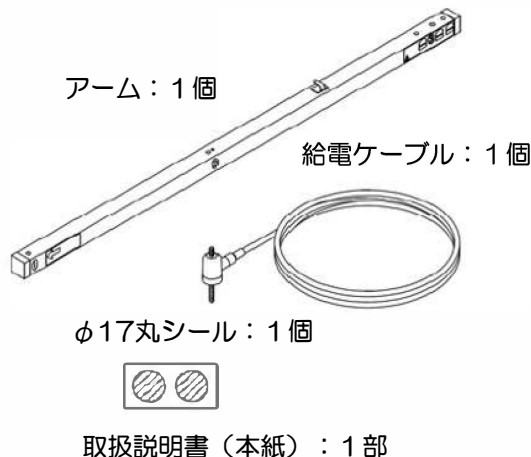
| 部番 | 名称 | 個数 | 材質・処理 |
|----|--------|----|------------------|
| 1 | 反射素子 | 1式 | 銅線入りFRP他 |
| 2 | 放射素子 | 1式 | 銅線入りFRP他 |
| 3 | 導波素子 | 1式 | 銅線入りFRP他 |
| 4 | 給電ケーブル | 1 | 5D-2V又は相当品 |
| 5 | 給電部 | 1 | ポリプロピレン樹脂他 |
| 6 | アーム | 1 | アルミニウム合金・銀色アルマイト |

※反射素子の取付位置はバンドにより異なります。

単位：[mm]

構成部品

開封の際、箱の中に下図の部品が間違いなく入っていることを、ご確認ください。



安全上のご注意

絵表示について

この「安全上のご注意」、「取扱説明書」および製品への表示では、製品を安全に正しくお使いいただき、お使いになるかたや他のかたへの危害や財産への損害を未然に防止するための絵表示をしています。その表示の意味は次のようになっています。内容をよくご理解してから本文をお読みください。



警告

この表示を無視したり、誤った取扱いをすると、人が死亡または重傷を負う可能性のある想定内容を示しています。



注意

この表示を無視したり、誤った取扱いをすると、人が傷害を負う可能性が想定される内容および物的損害のみの発生が想定される内容を示しています。



警告

- 雷が鳴りはじめたら、アンテナやケーブルには触れないでください。感電の原因となります。
- 分解、改造をしないでください。火災や感電、機器故障の原因となります。
- 濡れた手で接栓を触らないでください。感電や機器故障の原因となります。
- 雨天、強風、地震、雷時には、作業をおこなわないでください。破損、落下、感電の原因となります。
- 取付金具はアンテナに適合したものを使用してください。不適合なものを使用した場合は落下や破損の原因となります。



注意

- 台風の後や積雪の後などは、アンテナや取付金具に緩みや異常が生じることがあります。そのままにすると落下や破損をし、ケガの原因となることがあります。点検は定期的におこなってください。
- アンテナの組立部品は指定のトルクで締付けてください。落下や破損をし、ケガの原因となります。
- 取付金具は指定のトルクで締付けてください。落下や破損をし、ケガの原因となります。
- 本製品や接続する同軸ケーブルは無理に曲げたり、ねじったりしないでください。性能低下、故障の原因となります。

取付上の注意事項

- アンテナの設置は専門の施工業者に依頼してください。
- アンテナはしっかり固定されたアンテナ支持柱に取り付けてください。
- アンテナの性能を十分に発揮させるため、周囲に障害物のない高所に取り付けてください。

製品の保証

本製品の保証期間は、商品お引き渡しの日から1年間です。保証期間内に取扱説明書の記載事項に従った正常な使用状況で故障した場合、ご購入店または弊社支店営業所へお問い合わせください。

免責事項

下記の場合は、保証期間内であっても無償修理の対象外とさせていただきます。

記

- ①本製品の取扱説明書に反する取り扱い、施工説明書がある場合はそれに基づかない施工、または仕様書に記載された本来の目的以外の使用に起因する故障・損傷
- ②お客様による加工、組立、施工、管理、メンテナンスなどの誤り、不備に起因する故障・損傷
- ③弊社または法令で認められていない修理、改造に起因する故障・損傷
- ④消耗品、摩耗などの経年変化及び塗装、樹脂部分の色あせなどの経年変化
- ⑤海岸付近、温泉地などの地域における腐食性の環境に起因する故障・損傷（ただし、耐腐食性について明記された製品を除く）
- ⑥鳥、ねずみ、昆虫など、動物の行為に起因する故障・損傷
- ⑦火災、爆発、交通などの事故、落雷、地震、噴火、洪水、津波などの天変地異、または戦争、暴動などの破壊行為に起因する故障・損傷
- ⑧本製品に接続された他に機器のトラブルに起因する特性不具合や故障・損傷
- ⑨周辺建造物、隣接機器などの設置環境に起因する特性不具合や故障・損傷
- ⑩お買い上げ後の輸送、移動、落下などに起因する故障・損傷

※無償保証の対象外であっても、有償での修理、または代替品への有料交換など（以下「有償修理など」という。）のサービスはご利用可能です。有償修理などをご希望の場合は、販売店または当社最寄りの営業所までお申し付けください。

※有償修理などの料金は、技術料、部品代及び訪問料で構成されます。

お客様窓口

0570-091039

ナビダイヤルが利用できない場合は (03) 3893-5243

ご利用時間 9:00~12:00 13:00~17:30 (土・日・祝祭日・弊社休業日を除く)

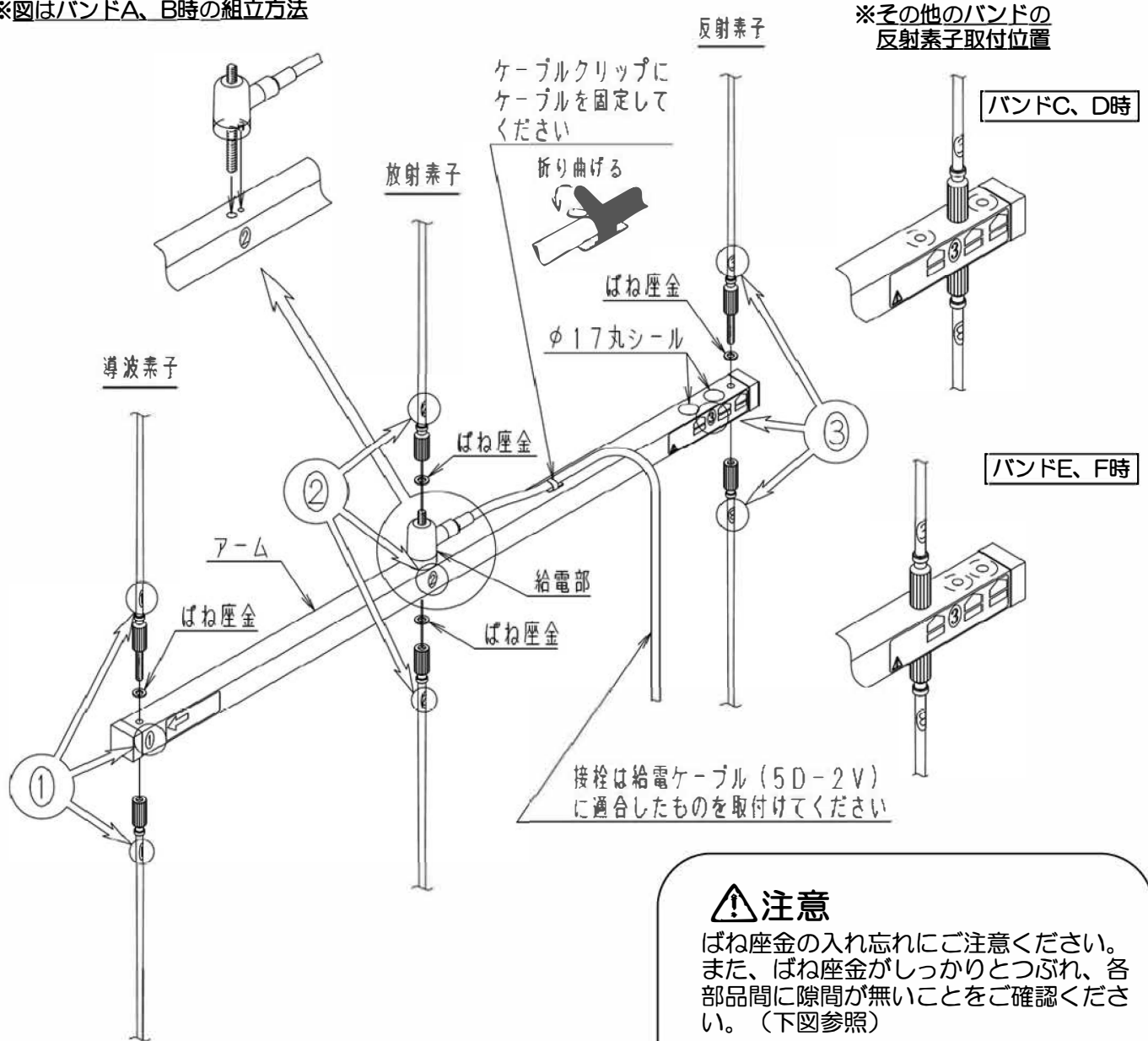
組立方法

下記の要領に従い、アンテナを組立ててください。

- 地上にて組立作業を行ってください。
- アームと各素子に識別シール（①～③）が貼られています。アームに貼られた識別シールの位置に、同じ番号の素子を取付けてください。
- 反射素子の取付位置はバンドにより異なります。

1. アームに給電部、反射素子、放射素子、導波素子をねじ込み、しっかりと固定してください。
各素子は下図に記載の指定トルク値で締付けてください。
● 各識別シールの位置が直線状に揃わなくても問題ありません。締付トルクを優先して取付けてください。
2. 使用しない取付穴に付属のφ17丸シールを貼り、穴をふさいでください（天面側 2箇所）。

※図はバンドA、B時の組立方法



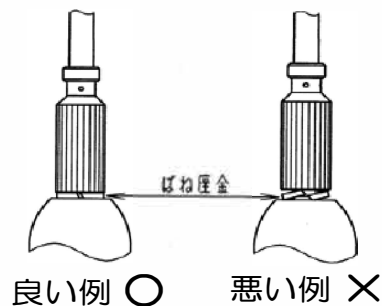
推奨締付トルク：2.6 [N・m]

⚠️ 注意

締付けが強過ぎると給電部のねじやアームが破損する恐れがありますので、ご注意ください。

⚠️ 注意

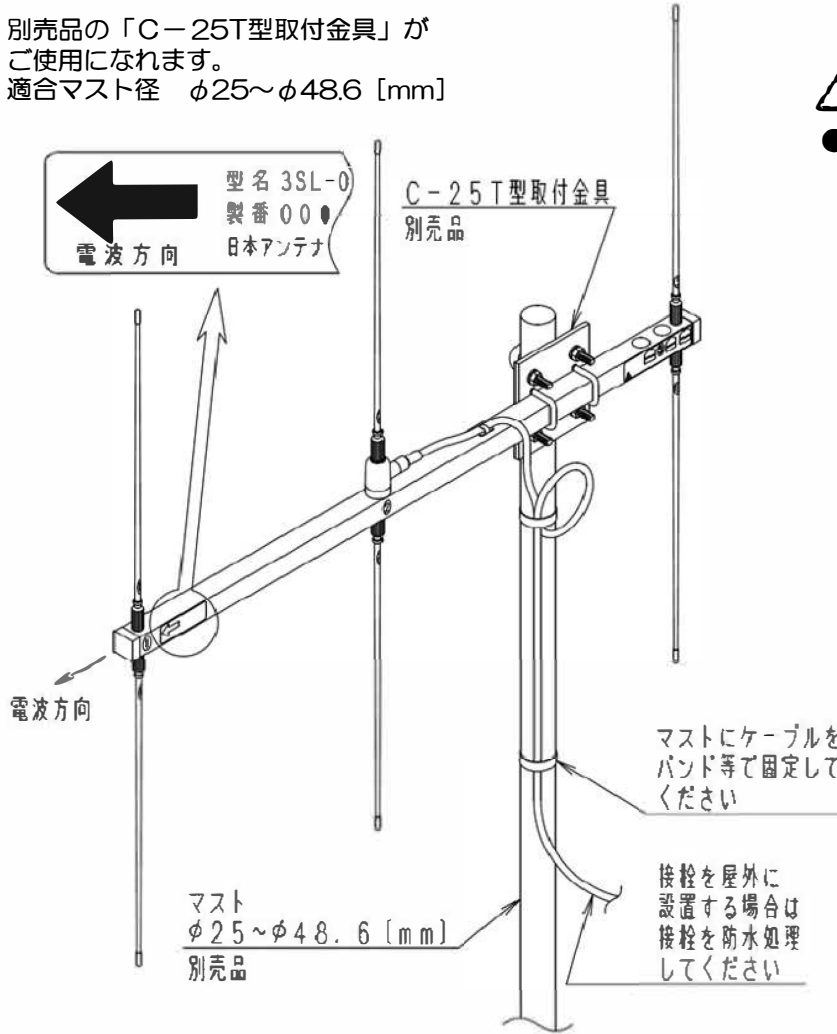
ばね座金の入れ忘れにご注意ください。また、ばね座金がしっかりとつぶれ、各部品間に隙間が無いことをご確認ください。（下図参照）



アンテナの設置

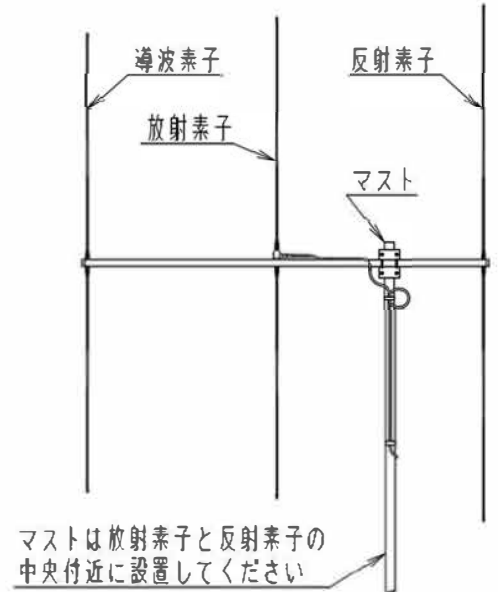
取付金具を使用して、アンテナをマストにしっかりと固定してください。

- 別売品の「C-25T型取付金具」がご使用になれます。
適合マスト径 $\phi 25 \sim \phi 48.6$ [mm]



⚠️ 注意

- ケーブルの破損を防ぐために、ケーブルは1巻きするか、多少のたるみをもたせて、固定してください。
又、ケーブルを取付金具の角などで傷付けない様にしてください。



仕 様

| | |
|-----------------|------------------------------|
| 型 名 | 3SL-0604 |
| 使 用 周 波 数 | 55~70MHz内の指定周波数(バンド指定)※ |
| 用 途 | 固定局用 垂直偏波単一指向性 |
| 入力インピーダンス | 公称 50Ω |
| V S W R | 2.0以下 |
| 利 得 (標 準 値) | 給電ケーブルを含まず 7.15dBi |
| 指 向 性 (標 準 値) | E面半値幅: ±35° H面半値幅: ±60° |
| 前方対後方比(標準値) | 13dB |
| 絶 縁 抵 抗 | 給電点にて乾燥時 DC500Vにて500MΩ以上 |
| 耐 電 圧 | 給電点にて乾燥時 AC1000V、1分間加え異常ないこと |
| 給 電 ケ ー ブ ル | 5D-2V又は相当品 20m |
| 質 量 | 約2.7kg |
| 耐 風 速 | 最大瞬間風速にて60m/s |

バンド区分表

| バンド | 周波数 (MHz) |
|-----|-----------|
| A | 55~57.5 |
| B | 57~60 |
| C | 59.5~62.5 |
| D | 62~65 |
| E | 64.5~67.5 |
| F | 67~70 |

※: バンド区分表による

日本アンテナ株式会社

本社/〒116-8561 東京都荒川区西尾久7-49-8

電話(03)3893-5221(大代)

ホームページアドレス: <https://www.nippon-antenna.co.jp/>

※製品改良のため、仕様、外観の一部を予告なく変更することがあります。

FO-F213-J00_0 2020年9月