

| | |
|-------------|-------------|
| AI 検温ステーション | VA110 |
| デスクスタンド | VA110-STD-2 |
| フロアスタンド | VA110-STD-4 |

取扱説明書（設定編）



本書と別冊の「取扱説明書（設置編）」をよくお読みのうえ、正しくお使いください。
特に別冊の「取扱説明書（設置編）」の「安全上のご注意」は必ずお読みいただき、
安全にお使いください。お読みになった後は大切に保管し、必要なときにお読みく
ださい。

B5A-3753-40

特長

高性能温度センサーの採用

検温誤差 $\pm 0.2^{\circ}\text{C}$ (性能保証動作温度・湿度時)、検出時間 0.3 秒以内で検温ができます。また、マスク着用のままでのセルフ式・非接触検温なので、接触リスクを抑えられます。

検温異常時にはアラート音でお知らせ

設定温度 (初期値 37.5°C) よりも高い温度を検知すると、本体のアラート音でお知らせします。

工事不要、いつでも移動・撤去可能

学校や施設の入り口に設置するだけで利用できます。簡単に移動・撤去ができます。


製品構成

AI 検温ステーション (以後、端末と呼びます) を使用するには、デスクスタンド (別売) または、フロアスタンド (別売) が必要となります。

| 品名 | 型名 |
|------------------|-------------|
| AI 検温ステーション (端末) | VA110 |
| デスクスタンド | VA110-STD-2 |
| フロアスタンド | VA110-STD-4 |

この取扱説明書の見かた

■ 本文中の記号の見かた

- ご注意 : 設置や使用上の注意が書かれています。
メモ : 機能や使用上の制限など、参考になる内容が書かれています。
 : 参考ページや参照項目を示しています。

■ 本書記載内容について

- 本書の著作権は弊社に帰属します。本書の一部、または全部を弊社に無断で転載、複製などを行なうことは禁じられています。
- 本書に記載されている他社製品名は、一般に各社の商標、または登録商標です。本書では ™、®、©などのマークは省略してあります。
- 本書に記載されたデザイン、仕様、その他の内容については、改善のため予告なく変更することがあります。
- 本書で使われている画面は、実際のものとは異なる場合があります。

もくじ

はじめに

| | |
|-----------------------|----|
| 特長..... | 2 |
| 製品構成..... | 2 |
| 各部の名称とはたらき..... | 4 |
| 端末 (AI 検温ステーション)..... | 4 |
| デスクスタンド (別売)..... | 6 |
| フロアスタンド (別売)..... | 7 |
| 運用中の画面表示..... | 8 |
| 待機中..... | 8 |
| 検温中..... | 9 |
| 正常..... | 9 |
| 高温..... | 10 |
| 要マスク..... | 10 |
| 測定エラー..... | 11 |

設定

| | |
|-----------------|----|
| メニュー..... | 12 |
| 設定ホームの表示方法..... | 12 |
| 設定ホーム..... | 13 |
| 機能設定..... | 14 |
| システム設定..... | 17 |
| 外部制御..... | 20 |
| 温度設定..... | 22 |
| 温度記録..... | 24 |

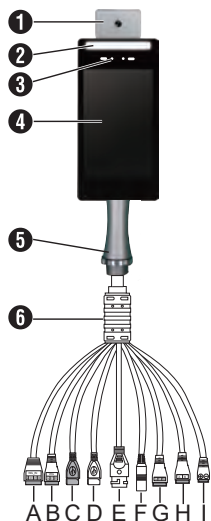
その他

| | |
|------------------------|----|
| ソフトウェアに関する重要なお知らせ..... | 27 |
| こんなときは..... | 28 |
| 仕様..... | 29 |
| 端末..... | 29 |
| デスクスタンド..... | 31 |
| フロアスタンド..... | 31 |
| 外形寸法図..... | 32 |
| 端末..... | 32 |
| デスクスタンド..... | 32 |
| フロアスタンド..... | 33 |

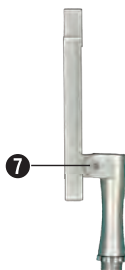
各部の名称とはたらき

■ 端末 (AI 検温ステーション)

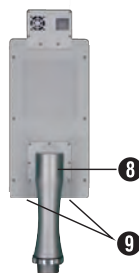
■ 正面



■ 側面



■ 背面



| 番号 | 名称 | 説明 |
|----|---------|--------------------|
| ① | 赤外線センサー | 体表面温度を測定します。 |
| ② | LED ライト | LED ライトが点灯します。 |
| ③ | カメラ部 | レンズを通して、画面に表示されます。 |
| ④ | 画面 | 検温画面や設定メニューを表示します。 |
| ⑤ | スタンド取付部 | スタンドの取付部に取り付けます。 |

次のページにつづく

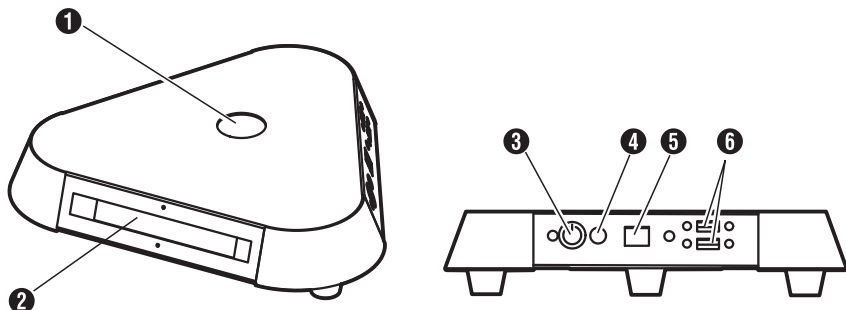
はじめに

| 番号 | 名称 | 説明 |
|----|---------|---|
| ⑥ | データケーブル | 下記の端子があります。使用状況に合わせて接続してください。詳細は取扱説明書（設置編）の「接続」項目をご覧ください。 A：ウィーガンド入力端子（使用しません） B：ウィーガンド出力端子（使用しません） C：USB OTG 端子 D：USB HOST 端子 E：イーサネット端子（機能拡張用。販売店または設置業者にお問い合わせください） F：DC12V 端子 G：RS-232 端子（使用しません） H：RS-485 端子（使用しません） I：リレー出力端子（機能拡張用。販売店または設置業者にお問い合わせください） |
| ⑦ | 角度調節ねじ | 画面の角度を調整するときに使います。 添付の六角レンチを使用してください。 (角度を調節したあとは、確実に締め付けてください) |
| ⑧ | 角度調節 | 画面の角度を調整します。 |
| ⑨ | 内蔵スピーカー | 音声が出力されます。 |

次のページにつづく

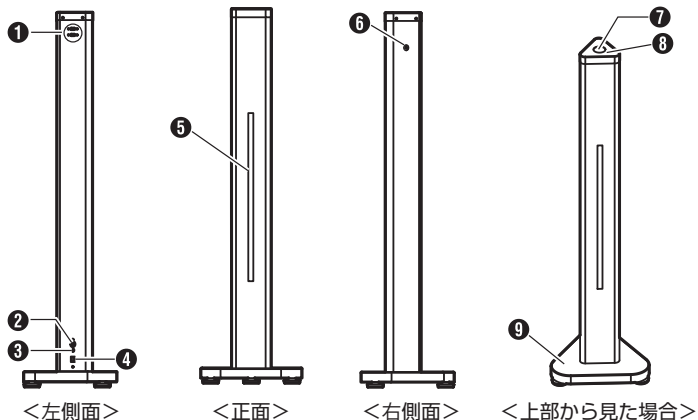
各部の名称とはたらき (つづき)

| デスクスタンド (別売)



| 番号 | 名称 | 説明 |
|----|--------------|--|
| ① | 端末取付穴 | 端末のスタンド取付部を取り付けます。 |
| ② | スタンドライト | LED ライト (青色) が点灯します。 |
| ③ | 電源スイッチ | 電源を ON/OFF します。 |
| ④ | 電源ポート | AC アダプターを接続します。 |
| ⑤ | イーサネットポート | LAN ケーブルを接続します。(通常は使用しません) |
| ⑥ | シリアルポート(2箇所) | キーボードや USB メモリーを接続します。 パスワード機能がある USB メモリーは使用できません。 |

フロアスタンド (別売)



| 番号 | 名称 | 説明 |
|----|--------------|--|
| ① | シリアルポート(2箇所) | キーボードや USB メモリーを接続します。 パスワード機能がある USB メモリーは使用できません。 |
| ② | 電源スイッチ | 電源を ON/OFF します。 |
| ③ | 電源ポート | AC アダプターを接続します。 |
| ④ | イーサネットポート | LAN ケーブルを接続します。(通常は使用しません) |
| ⑤ | スタンドライト | LED ライトが点灯します。(青色) |
| ⑥ | ライトスイッチ | LED スタンドライトを ON/OFF します。 |
| ⑦ | 端末取付穴 | 端末のスタンド取付部を取り付けます。 |
| ⑧ | スタンドカバー | ケーブルを接続するときにはずします。 |
| ⑨ | ベース | フロアスタンドの台座です。 |

運用中の画面表示

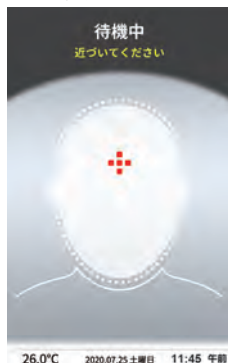
検温画面については、以下の画面構成になっています。
人型の枠に身体を合わせて温度の測定を行ないます。
マスクを付けていない場合は橙色の文字で、設定した温度しきい値を超えているなど異常の際は赤文字でアラートが表示されます。

ご注意：

- 人型の枠に合わない場合でも、測定できる場合があります。

待機中

検温を待機しているときに表示されます。
顔を枠内に合わせると、検温を開始します。
画面左下には、現在センサーが感知している範囲で最も温度が高い部分の測定温度が表示されます。



次のページにつづく

はじめに

検温中

「検温中…近づいてください」と表示された場合は、枠に顔の輪郭が重なるまで近づいてください。

「複数の顔が感知されました」と表示された場合は、検知しなおしてください。



正常

設定している温度しきい値 (35.8°C～37.4°C) のときに表示されます。

設定温度は、変更できます。

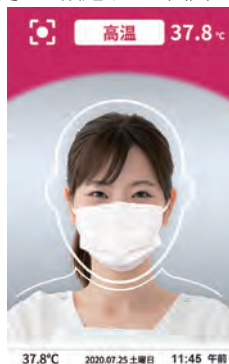
変更は、設定ホーム画面の温度設定画面で行なってください。



次のページにつづく

高温

設定している温度しきい値 (37.5℃) を超えたときに表示されます。
設定温度は、変更できます。
変更は、設定ホーム画面の温度設定画面で行なってください。



要マスク

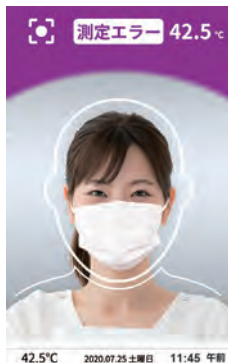
マスクの着用が検出されなかったときに表示されます。
マスクの着用が検出されなかった場合、「要マスク」と表示され、マスクを着用するようアナウンスされます。
アナウンスではなく、チャイム音や無音に設定することもできます。
マスク検出を行わないこともできます。
変更は、設定ホーム画面の機能設定画面で行なってください。



次のページにつづく

測定エラー

検温が正しく行われなかったときに表示されます。
異常高温などの場合に表示されます。異常高温の温度は変更できます。
変更は、設定ホーム画面の温度設定画面で行なってください。



メニュー

設定を変更したいときは、各設定項目を参照してください。

ご注意：

- 5分以上操作を行わないと、待機中画面に戻ります。
-

設定ホームの表示方法

1. スタンドの【シリアルポート】にキーボードを接続する
2. 画面に「待機中」と表示されていることを確認し、キーボードで「ctrl」と「R」を同時に押す

画面に黄色の文字で「Enter command key:」と表示されます。

3. キーボードで、「setup」と入力し、「enter」キーを押す

パスワード入力画面が表示されます。

4. 入力欄をタッチしてカーソルが表示されたら、キーボードでパスワードを入力する

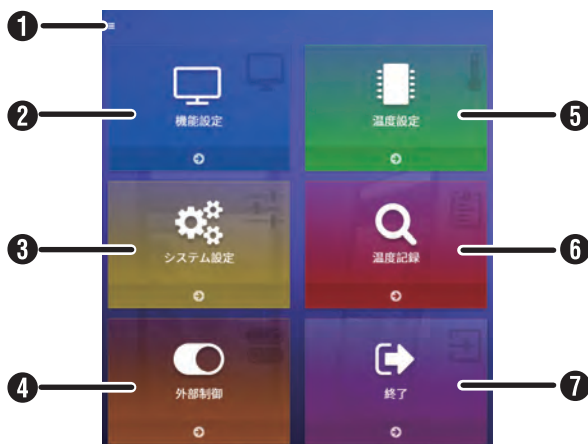
パスワード入力後、「確認」ボタンをタッチすると、設定ホームが表示されます。



設定ホームが表示されない場合は、再度パスワードを入力してください。

メモ：

- パスワードを入力しない状態で、いったん運用画面に戻りたい場合は、何も操作しないまま約5分お待ちください。
-

設定ホーム

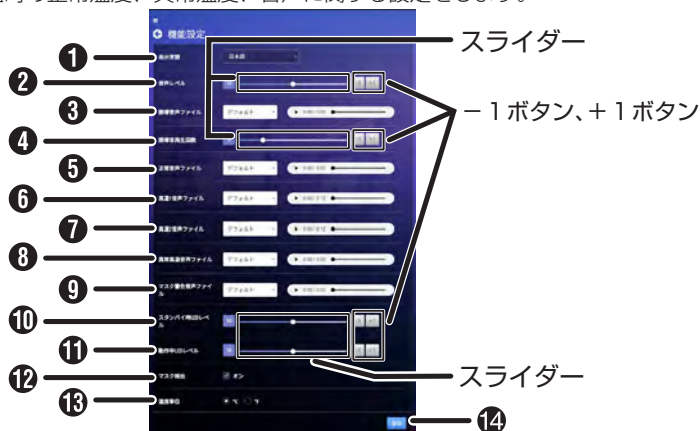


| 項目 | 内容 |
|--|--|
| 1  機能設定 温度設定 システム設定 温度記録 外部制御 終了 |  を押すことでもメニュー一覧タブが表示され、各メニュー項目を選択できます。 |
| 2 機能設定 | システムの言語、音量、音声、マスク検出などの設定を行ないます。(P.14 ページ) |
| 3 システム設定 | システムの時刻、パスワードなどの設定やシステムのアップデートを行ないます。(P.17 ページ) |
| 4 外部制御 | リレー制御の設定を行ないます。(P.20 ページ) |
| 5 温度設定 | 検知する温度に関する設定を行ないます。(P.22 ページ) |
| 6 温度記録 | システムに記録されているデータのエクスポートを行ないます。(P.24 ページ) |
| 7 終了 | 設定を終了し、通常の検温画面に戻ります。 |

次のページにつづく

機能設定

検温時の正常温度、異常温度、音声に関する設定をします。



メモ：

- 設定値の変更は、各項目のスライダーをタッチするか、-1 ボタン、+1 ボタンを押してください。

●：初期値

| 項目 | 内容 |
|------------|---|
| ① 表示言語 | システムの表示言語を設定します。 [設定値: English, 日本語, 簡体中文, 繁體中文 (●日本語)] |
| ② 音声レベル | システムの音量レベルを設定します。 [設定値: 0 ~ 100 (●50)] |
| ③ 誘導音声ファイル | 検温対象者が機器から離れすぎている場合に、検温できる場所へ誘導する際の音声の種類を設定します。 <ul style="list-style-type: none"> ・ デフォルト: (近づいてください) ・ 音声なし: (無音) ・ プリセット 1: (チャイム音) ・ カスタム: (USB から取り込み) カスタム音声に設定するときは、ファイル名を「closer.wav」にしてください。仕様については、カスタム音声について (P.16 ページ) を参照してください。 [設定値: デフォルト, 音声なし, プリセット 1, カスタム (●デフォルト)] |

次のページにつづく

| 項目 | 内容 |
|---|--|
| 4 誘導音再生回数 ※ Ver2.9.1 以降の機能です。 | 検温対象者が機器から離れすぎている場合に、検温できる場所へ誘導する際の音声の再生回数を設定します。 [設定値：1～10 (●3)] |
| 5 正常音声ファイル | 検知した温度が設定されている正常温度の範囲にあるときの音声の種類を設定します。 <ul style="list-style-type: none"> ・ デフォルト：(正常です) ・ 音声なし：(無音) ・ プリセット1：(ウインドチャイム音) ・ カスタム：(USBから取り込み) カスタム音声に設定するときは、ファイル名を「normal.wav」にしてください。仕様については、カスタム音声について (P.16 ページ) を参照してください。 [設定値：デフォルト、音声なし、プリセット1、カスタム (●デフォルト)] |
| 6 高温1音声ファイル | 検知した温度が設定されている高温1の範囲にあるときの音声の種類を設定します。 <ul style="list-style-type: none"> ・ デフォルト：(アラート音) ・ 音声なし：(無音) ・ カスタム：(USBから取り込み) カスタム音声に設定するときは、ファイル名を「fever.wav」にしてください。仕様については、カスタム音声について (P.16 ページ) を参照してください。 [設定値：デフォルト、音声なし、カスタム (●デフォルト)] |
| 7 高温2音声ファイル | 検知した温度が設定されている高温2の範囲にあるときの音声の種類を設定します。 <ul style="list-style-type: none"> ・ デフォルト：(アラート音) ・ 音声なし：(無音) ・ カスタム：(USBから取り込み) カスタム音声に設定するときは、ファイル名を「highfever.wav」にしてください。仕様については、カスタム音声について (P.16 ページ) を参照してください。 [設定値：デフォルト、音声なし、カスタム (●デフォルト)] |
| 8 異常高温音声ファイル | 検知した温度が設定されている異常高温以上であるときの音声の種類を設定します。 <ul style="list-style-type: none"> ・ デフォルト：(アラート音) ・ 音声なし：(無音) ・ カスタム：(USBから取り込み) カスタム音声に設定するときは、ファイル名を「toohigh.wav」にしてください。仕様については、カスタム音声について (P.16 ページ) を参照してください。 [設定値：デフォルト、音声なし、カスタム (●デフォルト)] |

| 項目 | 内容 |
|-------------------|---|
| 9 マスク警告音声ファイル | <p>検知した対象者がマスクを着用していないときの音声の種類を設定します。 (マスク検出が「オン」の場合のみ適用されます。)</p> <ul style="list-style-type: none"> ・ デフォルト：(マスクを着けてください) ・ 音声なし：(無音) ・ プリセット 1：(ウインドチャイム音) ・ カスタム：(USB から取り込み) <p>カスタム音声に設定するときは、ファイル名を「nomask.wav」にしてください。仕様については、カスタム音声について (P. 16 ページ) を参照してください。 [設定値：デフォルト, 音声なし, プリセット 1, カスタム (●デフォルト)]</p> |
| 10 スタンバイ時 LED レベル | <p>スタンバイ時の LED の明るさレベルを設定します。 [設定値：0 ~ 100 (● 50)]</p> |
| 11 動作中 LED レベル | <p>動作中の LED の明るさレベルを設定します。 [設定値：0 ~ 100 (● 50)]</p> |
| 12 マスク検出 | <p>検温対象者のマスク着用の有無を検出するかを設定します。 [設定値：オン, オフ (●オン)]</p> |
| 13 温度単位 | <p>検知した温度を摂氏 (°C) で表示するか、華氏 (°F) で表示するかを設定します。 [設定値：°C, °F (●°C)]</p> |
| 14 保存 | <p>各設定を変更する場合、保存ボタンを押すと設定が反映されます。</p> |

メモ：

- 音声ファイルは、USB メモリーのルート (最上位のディレクトリー) においてください。

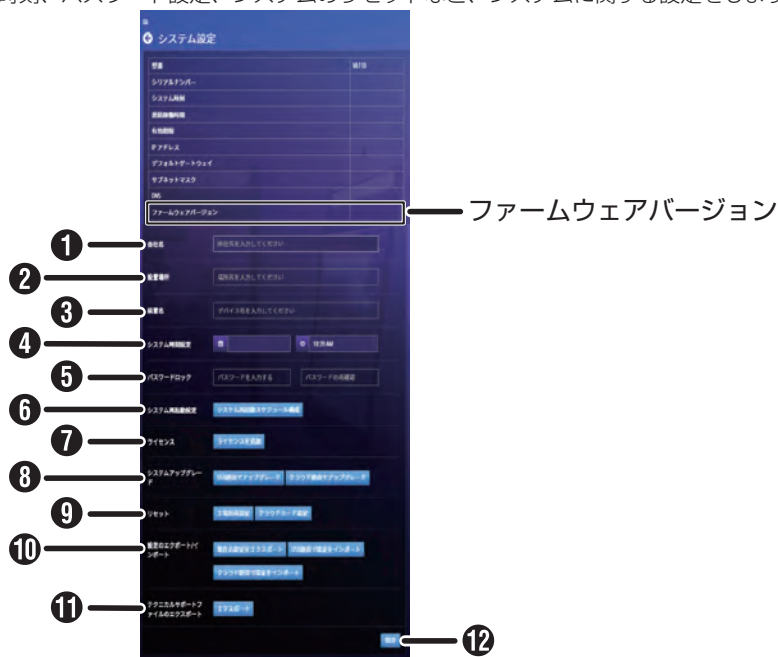
<カスタム音声について>

| | |
|------------|----------------|
| ファイルフォーマット | WAV ファイルフォーマット |
| 符号化方式 | リニア PCM |
| サンプリング周波数 | 44.1kHz |
| 量子化ビット | 16bit |
| 最大サイズ | 6 秒未満 |

次のページにつづく

システム設定

時刻、パスワード設定、システムのリセットなど、システムに関する設定をします。



● : 初期値

| 項目 | 内容 |
|-----------|--|
| ①会社名 | 会社名を設定します。最大 32 文字入力できます。 |
| ②設置場所 | 設置場所の名称を設定します。最大 32 文字入力できます。 |
| ③装置名 | 装置名を設定します。最大 32 文字入力できます。 (●シリアルナンバーが入力されています) |
| ④システム時刻設定 | システムの時刻を設定します。カレンダーから年月日を設定し、アップダウンキーで時刻を設定します。 時刻は、定期的に合わせてください。 |

ご注意：

- 電源を切った状態のまま約 4 日間経過すると、システムの時刻設定がリセットされます。
- 電源を入れたときに、年月日・時刻が正しく表示されているか確認してください。正しく表示されていないときは、再度システムの時刻設定をしてください。

次のページにつづく

| 項目 | 内容 |
|---------------|--|
| ⑤ パスワードロック | システムのパスワードを設定します。入力欄と再確認入力欄の入力内容が等しくなるように入力してください。パスワードは8文字以上128文字以内で、英大文字、英小文字、数字をそれぞれ1文字以上含む必要があります。パスワードとして使用できる記号は以下のとおりです。 !#\$%&()*+,-.:;<=>?@[^_{}~ |
| ⑥ システム再起動設定 | システム再起動のスケジュール構成を設定します。まず、スケジュールタイプを日付か曜日で選択します。日付タイプの場合、カレンダーから設定したい日付を選んでタッチしてください（複数の日付を選択可能）。曜日タイプの場合、曜日の表から設定したい曜日を選んでタッチしてください（複数の曜日を選択可能）。次に、設定した日付または曜日に対して、時刻を設定します。時刻入力欄をタッチし、アップダウンキーで時刻を入力してください（時刻は複数の設定不可）。スケジュール設定が終わったら右下の確認ボタンを押してください。設定が反映されシステム設定画面に戻ります。（キャンセルボタンを押すと設定を反映せずシステム設定画面に戻ります。） |
| ⑦ ライセンス | （通常は使用しません） ライセンスの追加を行なう場合に使用します。入力欄にライセンスキーを入力します。 |
| ⑧ システムアップグレード | |
| USB 経由でアップデート | USB メモリーからファームウェアをアップグレードする場合に使用します。 |
| クラウド経由でアップデート | クラウド経由でファームウェアをアップグレードする場合に使用します。 通常は使用しません。 |
| ⑨ リセット | |
| 工場出荷設定 | 工場出荷設定に戻す場合に使用します。メッセージに従って入力欄に「resetfactory」と入力し、確認ボタンを押すとシステムデータが工場出荷設定にリセットされます。工場出荷設定にリセットするとパスワードもリセットされます。再度パスワードを設定してください。 |
| クラウドモード設定 | システムをクラウドモードに移行する場合に使用します。メッセージに従って入力欄に「revertcloud」と入力し、確認ボタンを押すとシステムがクラウドモードで工場出荷時のデフォルトにリセットされます。 通常は使用しません。 |

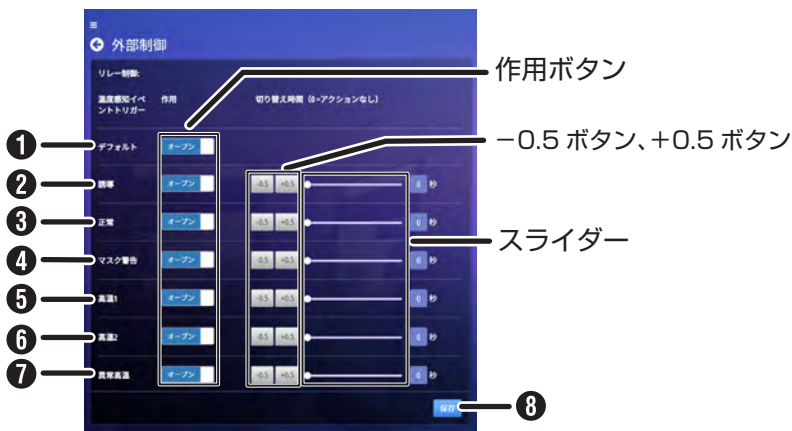
次のページにつづく

設定

| 項目 | 内容 |
|--|--|
| 10 設定のエクスポート/インポート ※装置名はエクスポート/インポートされません。 | |
| 現在の設定をエクスポート | 現在の設定を USB メモリーにエクスポートします。 |
| USB 経由で現在の設定をインポート | USB メモリーに保存した設定をインポートします。インポート実施後、端末が自動的に再起動します。 |
| クラウド経由で設定をインポート | クラウド経由で設定をインポートする場合に使用します。通常は使用しません。 |
| 11 テクニカルサポートファイルのエクスポート | 通常は使用しません。 |
| 12 保存 | 各設定を変更する場合、保存ボタンを押すと設定が反映されます。 |

外部制御

リレー制御の設定を行いません。
 こちらの機能を使用する場合は、販売店または設置業者にお問い合わせください。



メモ： _____

- 設定値の変更は、各項目の作用ボタンをタッチ、切り替え時間はスライダーをタッチするか、-0.5 ボタン、+0.5 ボタンを押してください。

●：初期値

| 項目 | 内容 |
|---------|--|
| ① デフォルト | デフォルトの接点の状態（ノーマルオープン、ノーマルクローズ）を選択できます。 [設定値：オープン、クローズ（●オープン）] |
| ② 誘導 | 「近づいてください」が端末画面に表示されたときの接点の状態、およびその状態を保持する時間を設定できます。 [設定値：オープン、クローズ（●オープン）、0～60（●0）] |
| ③ 正常 | 検温結果が正常（35.8℃～37.4℃）のときの接点の状態、およびその状態を保持する時間を設定できます。（設定温度は変更できます。変更は温度設定画面で行なってください。） [設定値：オープン、クローズ（●オープン）、0～60（●0）] |
| ④ マスク警告 | 「要マスク」が端末画面に表示されたときの接点の状態、およびその状態を保持する時間を設定できます。 [設定値：オープン、クローズ（●オープン）、0～60（●0）] |

次のページにつづく

設定

| 項目 | 内容 |
|--------|---|
| ⑤ 高温 1 | 検温結果が高温 1 (37.5℃～39.9℃) のときの接点の状態、およびその状態を保持する時間を設定できます。(設定温度は変更できます。変更は温度設定画面で行なってください。) [設定値: オープン, クローズ (●オープン), 0～60 (●0)] |
| ⑥ 高温 2 | 検温結果が高温 2 (40.0℃～43.9℃) のときの接点の状態、およびその状態を保持する時間を設定できます。(設定温度は変更できます。変更は温度設定画面で行なってください。) [設定値: オープン, クローズ (●オープン), 0～60 (●0)] |
| ⑦ 異常高温 | 検温結果が異常高温 (44.0℃以上) のときの接点の状態、およびその状態を保持する時間を設定できます。(設定温度は変更できます。変更は温度設定画面で行なってください。) [設定値: オープン, クローズ (●オープン), 0～60 (●0)] |
| ⑧ 保存 | 各設定を変更する場合、保存ボタンを押すと設定が反映されます。 |

次のページにつづく

温度設定

正常温度や、高温時、異常時の温度の設定をします。



※ ⑥を「オン」にすると、⑦～⑪が表示されません。

メモ：

- 設定値の変更は、スライダーを直接タッチするか、-0.1 ボタン、+0.1 ボタンを押してください。

●：初期値

| 項目 | 内容 |
|------------|---|
| ① 正常温度を設定 | 正常温度のしきい値を設定します。高温 1 より低い温度を設定してください。 [設定値：30 ～ 59.7 (● 35.8)] |
| ② 高温 1 を設定 | 高温 1 のしきい値を設定します。正常温度より高く、かつ高温 2 より低い温度を設定してください。 [設定値：30.1 ～ 59.8 (● 37.5)] |
| ③ 高温 2 を設定 | 高温 2 のしきい値を設定します。高温 1 より高く、かつ異常高温より低い温度を設定してください。 [設定値：30.2 ～ 59.9 (● 40.0)] |
| ④ 異常高温を設定 | 異常高温のしきい値を設定します。高温 2 より高い温度を設定してください。 [設定値：30.3 ～ 60 (● 44.0)] |

次のページにつづく

設定

| 項目 | 内容 |
|--------------------|---|
| ⑤ 測定値補正 | 実際の検知温度と異なる温度を表示させたい場合に設定します。 [設定値：-10 ~ +10 (● 0)] |
| ⑥ 保存するスナップショット数を設定 | 保存するスナップショット数を設定するかを決定します。 [設定値：オン, オフ (● オフ)] この項目の設定を変更すると現在保存されているスナップショットが全て削除されます。 このシステムは、最大で 20000 件のスナップショット (検温時の顔画像) を保存できます。「オフ」の場合でも検温時のスナップショットは保存されますが、保存枚数は正常、高温等の検温結果にかかわらず全部で 20000 件です。 「オン」の場合、以下の項目が表示され保存するスナップショットの内訳を設定できます。ただし、⑦ ~ ⑪ の合計を 20000 以下にする必要があります。 たとえば、高温 1 と高温 2 の場合のみスナップショットが必要で、正常の場合スナップショットは不要であれば、⑦ の設定値を 0 にするなど小さい値を設定し、高温 1 と高温 2 の設定値を大きくすることで、高温時のスナップショットを優先して保存できるようになります。 |
| ⑦ スナップショット制限：正常 | 正常時に保存するスナップショット数を設定します。 [設定値：0 ~ 20000 (● 10000)] |
| ⑧ スナップショット制限：高温 1 | 高温 1 時に保存するスナップショット数を設定します。 [設定値：0 ~ 20000 (● 1200)] |
| ⑨ スナップショット制限：高温 2 | 高温 2 時に保存するスナップショット数を設定します。 [設定値：0 ~ 20000 (● 600)] |
| ⑩ スナップショット制限：異常高温 | 異常高温時に保存するスナップショット数を設定します。 [設定値：0 ~ 20000 (● 200)] |
| ⑪ スナップショット制限：マスク警告 | マスク警告時に保存するスナップショット数を設定します。 [設定値：0 ~ 20000 (● 8000)] |
| ⑫ 保存 | 各設定を変更する場合、保存ボタンを押すと設定が反映されず。 |

温度記録

保存されている温度記録を抽出し、閲覧できます。



メモ：

- 温度記録の抽出期間は最大 31 日です。31 日以内になるように開始日時、終了日時を設定してください。
- ファームウェアが Ver.2.7.13 以前の場合、温度記録は ZIP 形式の圧縮ファイルでエクスポートされます。エクスポートした温度記録 (ZIP ファイル) を解凍するとき、システムのパスワードが必要です。

| 項目 | 内容 |
|--------|---|
| ① 開始日時 | 抽出する期間の開始日時を設定します。 カレンダーから日付を選んでタッチしてください。 |
| ② 終了日時 | 抽出する期間の終了日時を設定します。カレンダーから日付を選んでタッチしてください。 現在の日付を選択した場合、時刻も設定できます。時刻は時刻表示欄をタッチしてからアップダウンキーで設定します。(時刻設定で設定している現在時刻より未来の日付・時刻を選択するとエラーとなります。) |
| ③ 抽出 | 設定した期間で抽出を実行します。 日付が空欄の場合、データが存在しない場合は抽出できません。 抽出結果については、「温度記録の抽出結果について」(P.26 ページ)を参照ください。 |

次のページにつづく

| 項目 | 内容 |
|---|--|
| <p>④ USB にエクスポート</p> | <p>抽出した結果を USB メモリーにエクスポートします。一度にエクスポートできる上限は 5000 レコードです。</p> <p>エクスポートした温度記録の見かた (Ver2.8.2 以降) : USB メモリーのルートフォルダーに本機の「装置名」(P.17 ページ) で設定した名称のフォルダーが作成されます。装置名のフォルダー > HTML フォルダー (フォルダー名: local_html_ 開始日時 - 終了日時) 内の「index.html」を開いてください。本機の画面上と同様に温度記録を閲覧することができます。</p> |
| <p>⑤ 抽出条件 ※ Ver2.9.1 以降の機能です。</p> | <p>チェックした条件に沿って、温度やマスクの有無で温度記録を抽出できます。</p> <p>温度絞り込み 「温度絞り込み」にチェックを入れ、「正常」または「高温」にチェックを入れます。 正常： 正常温度 (緑色) のみ抽出します。 高温： 高温 (赤色) のみ抽出します。 ※ 高温 (赤字) で表示されるのは、温度設定の「高温 1」、「高温 2」、「異常高温」で設定した範囲の温度です。</p> <p>マスク絞り込み 「マスク絞り込み」にチェックを入れ、「あり」または「無し」にチェックを入れます。 あり： マスク着用 (👤) のみを抽出します。 無し： マスク未着用 (👤) のみを抽出します。</p> |

<温度記録の抽出結果について>

| 項目 | 内容 |
|---|--|
| イベント時間 | 検温が行われた日付・時刻が表示されます。 |
| 温度 (°C) | 検知した温度を表示します。 正常温度の場合は緑色、高温の場合は赤色の文字で表示されます。 |
| マスク状態 | 検温した対象のマスク着用の有無を表示します。マスクを着用している場合は緑のアイコン、マスクを着用していない場合は赤のアイコンが表示されます。 (マスク検出がオフの場合でもマスク状態は記録されます。) |
| スナップショット | カメラのアイコンをタッチすると撮影されたスナップショットが表示されます。 スナップショット以外の領域をタップすると温度記録画面に戻ります。 |
| ページ切り替えボタン | 温度記録が 16 件以上ある場合、<< ボタン、>> ボタン、またはページ番号ボタンをタッチすることで抽出結果の表示ページの切り替えができます。 温度記録は上から記録日時が古い順に表示されます。 |
| [日] 切り替えボタン ※ Ver2.8.2 以降の機能です。 | 温度記録抽出期間が複数日に渡る場合、表示している日の前日または後日の温度記録に切り替えます。 |
| [開始日] ボタン / [終了日] ボタン ※ Ver2.9.1 以降の機能です。 | 温度記録抽出期間が複数日に渡る場合、開始日または終了日の温度記録に切り替えます。 [開始日] ボタン： ①開始日時で設定した開始日の温度記録を表示します。 [終了日] ボタン： ②終了日時で設定した終了日の温度記録を表示します。 |

ソフトウェアに関する重要なお知らせ

本製品のソフトウェアライセンスについて（オープンソースソフトウェア）

- 本製品は GNU General Public License 又は Lesser General Public License (以下「GPL/LGPL」といいます) のライセンスのもとに配布されているソフトウェアコンポーネントを含んでおり、当該コンポーネントのソースコードの入手を可能にするように求めています。

当該「GPL/LGPL」の対象となるコンポーネントのソースコードに関しては、本機の製造・販売元である Atomrock 社の以下のアドレスにメールで要求してください。

foss.req@atomrock.com

- 本製品のソフトウェアの使用許諾書、ならびにソフトウェアライセンスに関する詳細は、以下の URL に記載されています。

<https://atomrock.com/eula.html>

https://atomrock.com/open_source.html

こんなときは

| 症状 | 対応 |
|--|--|
| 画面に何も表示されません。 | <ul style="list-style-type: none"> 電源が繋がっているか確認してください。 電源スイッチが入っているか確認してください。 |
| 画面に表示された測定値がおかしい。 | <ul style="list-style-type: none"> 測定環境の温度差が大きい場所に本機を移動させた場合は、測定環境に 10 分ほど置いてから測定してください。 近くに熱源がある場合、正しく測定できないことがありますので、他の熱源が映らないように設置してください。 設置環境が、性能保証動作温度・湿度の範囲内であることを確認してください。 赤外線センサーが汚れていないか確認してください。 |
| LED スタンドライトが光らない。 | <ul style="list-style-type: none"> LED スイッチが ON になっているか確認してください。(フロアスタンドの場合) |
| パスワードを忘れた。 | <ul style="list-style-type: none"> パスワードを忘れた場合は、有償にて対応いたしますので、お買い上げの販売店または設置業者にお問い合わせください。(すべての設定値は、工場出荷時の値に戻ります。) |
| USB メモリーにエクスポートできない。 USB メモリーからインポートできない。 | <ul style="list-style-type: none"> パスワード機能がある USB メモリーは使用できません。パスワード機能が付いていない USB メモリーを使用してください。 |
| 端末画面に年月日・時刻が正しく表示されません。 | <p>下記のどちらかを参照し、時計を設定してください。</p> <ul style="list-style-type: none"> スタンドのシリアルポートにキーボードを接続し、「設定ホームの表示方法」(☞ 12 ページ) > 「3 システム設定」(☞ 13 ページ) > 「4 システム時刻設定」(☞ 17 ページ) に従って、時計を設定してください。 取扱説明書(設置編)の「設定をする」に従って、時計を設定してください。 |
| 端末のファームウェアバージョンが分からない | <ul style="list-style-type: none"> ファームウェアバージョンは、システム設定画面(☞ 17 ページ)に表示される「ファームウェアバージョン」を確認してください。 |
| 測定できない | <ul style="list-style-type: none"> 本機は体表面温度を測定しています。冬季など体表面温度が低い状態では測定温度が正常温度範囲に達せず、測定が終了しないことがあります。その際は本機の温度表示(画面左下に表示されている温度)を確認いただき、正常温度範囲を設定することをおすすめします。本機の温度設定については、「温度設定」(☞ 22 ページ)をご覧ください。 |
| 高温と表示される(正しく測定できない) | <ul style="list-style-type: none"> 本機は体表面温度を測定しています。夏季には直射日光を浴びた髪の毛や眼鏡などが高温になっている場合があります。測定する際は入室直後の測定を避け、一定時間経過後に測定することをおすすめします。 |

仕様

端末

■ システム

| | | |
|---------|-----------|------------------------|
| システム | メモリー | 2 GB |
| | CPU | 6core 64-bit processor |
| | GPU | ハードウェアデコード GPU |
| ディスプレイ | 画面解像度 | 800 × 1,280 ピクセル |
| | サイズ | 8 インチ |
| | アスペクト比 | 10:16 |
| カメラ | 解像度 | 200 万画素 |
| 赤外線センサー | 方式 | 32 × 32 マトリクスセンサー |
| | 温度検出距離 | 20 cm ~ 100 cm |
| | 温度測定範囲 | 10 °C ~ 60 °C |
| LED ライト | カラースタイル | 白色 |
| オーディオ | 方式 | 2.5 W スピーカー内蔵 |
| ネットワーク | イーサネットポート | 10BASE-T/100BASE-TX |
| ストレージ | 内蔵フラッシュ | 16 GB |
| 外部制御 | リレー | DC12 V/0.8 A MAX |

■ 機能

| | | |
|------|---------------|---------------|
| 管理 | システムアップグレード | USB メモリー |
| アラート | ローカルアラート | ビジュアル / オーディオ |
| 記録 | スナップショット履歴保存数 | 最大 2 万件 |
| | 検温記録保存数 | 最大 100 万件 |

■ 総合部

| | | |
|----------|-----------|--|
| 電気 | 電源 | 専用 AC アダプター 入力 AC100 V-240 V ※、50 Hz/60 Hz 出力 DC12 V/3 A |
| | 消費電流 | DC12 V /3 A (±10 %) |
| | 動作温度 | 0 °C ~ 50 °C (性能保証 15 °C ~ 35 °C) |
| | 動作湿度 | 10 %RH ~ 90 %RH (性能保証 10 %RH ~ 70 %RH) (結露しないこと) |
| | 保管温度 | -20 °C ~ 70 °C |
| | 保管湿度 | 10 %RH ~ 95 %RH (結露しないこと) |
| インターフェース | USB | USB HOST × 1、USB OTG × 1 |
| | リレー | + 端子 × 1、- 端子 × 1 ※使用する場合は、販売店または設置業者にお問い合わせください。 |
| | 有線ネットワーク | RJ-45 端子 × 1、 (イーサネット 10BASE-T/100BASE-TX) ※標準ソフトウェアでは使用できません。使用する場合は、販売店または設置業者にお問い合わせください。 |
| | シリアル通信 | RS-232 シリアルポート × 1 RS-485 シリアルポート × 1 ※標準ソフトウェアでは使用できません。使用する場合は、販売店または設置業者にお問い合わせください。 |
| | ウィーガンド | ウィーガンド 26/34 入力 × 1 ウィーガンド 26/34 出力 × 1 ※標準ソフトウェアでは使用できません。使用する場合は、販売店または設置業者にお問い合わせください。 |
| 本体 | 色 | シルバー |
| | 外形寸法 | 幅 128 mm × 高さ 303 mm × 奥行 27 mm (マウントポール部含まず) |
| | 質量 (本体のみ) | 1.6 kg |
| マウント | スタンド (別売) | デスクスタンド、フロアスタンド |

※付属の電源コードは AC100V 専用です。本機は必ず AC100V で使用してください。

次のページにつづく

デスクスタンド

| | | |
|----------|--|--|
| 電源 | 専用 AC アダプター 入力 AC100 V-240 V ※、50 Hz/60 Hz 出力 DC12 V/3 A | |
| 消費電流 | DC12 V/3 A (VA110 を含む) | |
| スタンドライト | カラースタイル | 青色 |
| インターフェース | シリアルポート | USB 準拠×2 |
| | 有線ネットワーク | RJ-45 端子×1 (イーサネット 10BASE-T/100BASE-TX) |
| 本体 | 外形寸法 | 幅 279 mm × 高さ 40 mm × 奥行 257 mm (フット除く) |
| | 質量 | 1.6 kg |

フロアスタンド

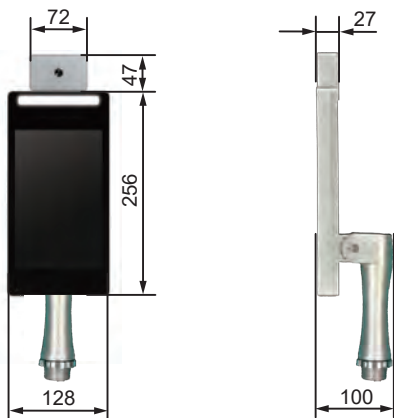
| | | |
|----------|--|--|
| 電源 | 専用 AC アダプター 入力 AC100 V-240 V ※、50 Hz/60 Hz 出力 DC12 V/3 A | |
| 消費電流 | DC12 V/3 A (VA110 を含む) | |
| スタンドライト | カラースタイル | 青色 |
| インターフェース | シリアルポート | USB 準拠×2 |
| | 有線ネットワーク | RJ-45 端子×1 (イーサネット 10BASE-T/100BASE-TX) |
| 本体 | 外形寸法 | 幅 301 mm × 高さ 1,114 mm × 奥行 277 mm |
| | 質量 | 5.9 kg |

※付属の電源コードは AC100V 専用です。本機は必ず AC100V で使用してください。

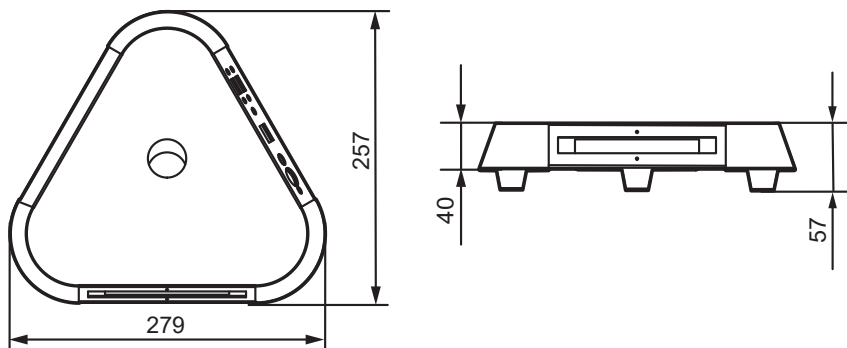
外形寸法図

(単位：mm)

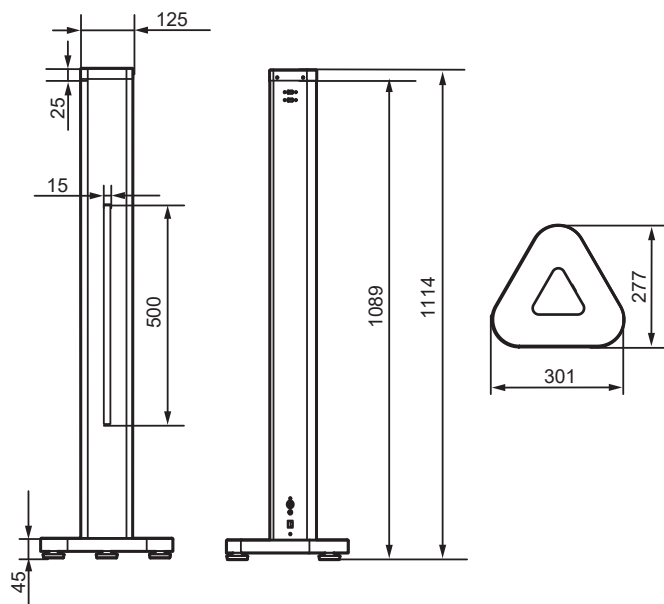
■ 端末



■ デスクスタンド



フロアスタンド



※ 本機の仕様および外観は、改善のため予告なく変更することがあります。

JVCケンウッド カスタマーサポートセンター

固定電話  0120-2727-87

携帯電話・PHS  0570-010-114

一部のIP電話など 045-450-8950

FAX 045-450-2308

〒221-0022 神奈川県横浜市神奈川区守屋町3-12

ご相談窓口におけるお客様の個人情報は、お問合せへの対応、修理およびその確認に使用し、適切に管理を行い、お客様の同意なく個人情報を第三者に提供または開示することはありません。

株式会社 JVCケンウッド・公共産業システム

〒 221-0022 神奈川県横浜市神奈川区守屋町 3-12

ホームページ <https://jkpi.jvckenwood.com/>