

ヘッドセットマイクロホン

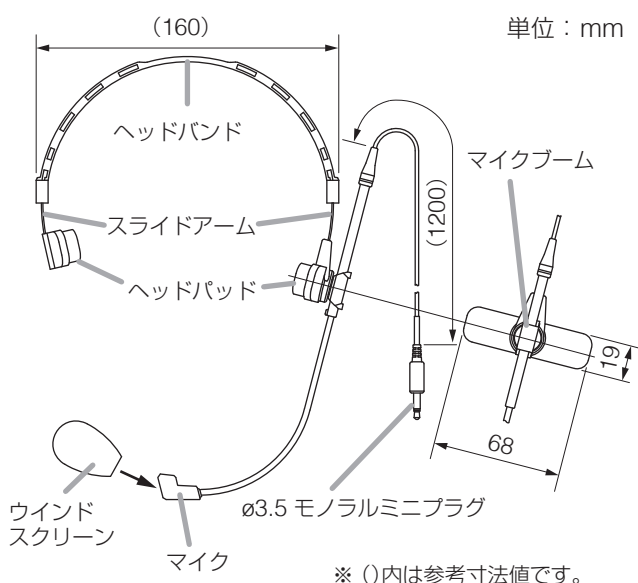
YP-M301

このたびは、TOA ヘッドセットマイクロホンをお買い上げいただき、まことにありがとうございます。
正しくご使用いただくために、必ずこの取扱説明書をお読みにになり、未長くご愛用くださいますようお願い申し上げます。

概要

本機は、携帯型送信機 (WM-1100:別売) 専用のヘッドセットマイクロホンです。

各部の名称



仕様

型 式	エレクトレットコンデンサー型
指 向 性	単一指向性
感 度	-44 dB (0 dB=1 V/Pa、1 kHz)
最大入力音圧	115 dB SPL
端 子	ø3.5 mm モノラルミニプラグ
コ ー ド 長	1.2 m
仕 上 げ	ヘッドバンド：ABS 樹脂 黒 (マンセル N1.0 近似色)
質 量	45 g (ケーブル含む)

※ 本機の仕様および外観は、改良のため予告なく変更することがあります。

● 付属品

- 収納ケース 1
- ウィンドスクリーン (黒) 2

機器保証書 持込

品 番	YP-M301	製造 (ロット) 番号
保証期間	お買い上げ日から1年間 (ただし、消耗部品を除く)	
お買い上げ日	□□□□年□□月□□日	
お 客 様	TEL () - □□□□□□	
お 住 所		
お 名 前	様	
この保証書は、お客様の正常な使用状態で万一故障した場合、当社修理規定に従い無償修理を行うことをお約束するものです。無償修理規定の詳細については、お買い上げの販売店にお尋ねください。必ずすべての項目が記載されていることをご確認ください。記入漏れがある場合は、本保証書は有効とはなりません。この保証書は、日本国内においてのみ有効です。This warranty is valid only in Japan.		
販 売 店	住所・店名・TEL	

TOA 株式会社
〒650-0046 神戸市中央区港島中町七丁目2番1号
TEL (078) 303-5620 (代)

使いかた

- スライドアームを調節してヘッドパッドがちょうど耳の上になるように装着します。また、マイクブームを調節して、マイク (ウィンドスクリーンを取り付けた状態) が口もとにくるようにしてください。
- マイクは口もとから3~5 cm程度離して使用してください。
- マイクを口もとに近づけすぎたり、大声で使ったりすると、音がにごり聞き苦しくなります。
- エアロビクスなどのように、激しい動きを伴う使用には適していません。
- 保管は付属の収納ケースをご利用ください。

TOA お客様相談センター	フリーダイヤル (固定電話専用) 0120-108-117
商品の内容や組み合わせ、操作方法についてのお問い合わせにお応えします。 受付時間 9:00 ~ 17:00 (土日、祝日除く)	ナビダイヤル 0570-064-475 (有料) FAX 0570-017-108 (有料) ※ PHS、IP 電話からはつながりません。
TOA ホームページ	https://www.toa.co.jp/

商品の価格・在庫・修理などのお問い合わせ、およびカタログのご請求については、取り扱い店または最寄りの営業所へお申し付けください。最寄りの営業所については、TOA ホームページをご確認ください。

当社は、お客様から提供された個人情報をお問い合わせ対応または修理対応の目的に利用いたします。また、修理委託目的で委託先業者へ提供することがあります。個人情報の取り扱いに関する方針については、TOA ホームページをご覧ください。