

ICOM

取扱説明書

ACTIVE ANTENNA AH-41

このたびは、本製品をお買い上げいただきまして、まことにありがとうございます。ご使用の前に、この取扱説明書をよくお読みいただき、本製品の性能を十分発揮していただくとともに、末長くご愛用くださいますようお願い申し上げます。

このたびは、本製品をお買い上げいただきまして、まことにありがとうございます。ご使用の前に、この取扱説明書をよくお読みいただき、本製品の性能を十分発揮していただくとともに、末長くご愛用くださいますようお願い申し上げます。

地震・雷・風水害などの天災および当社の責任以外の火災、本製品の違法な使用、お客様または第三者が取扱説明書とは異なる使用方法で本製品を使用することにより生じた損害につきましては、法令上の賠償責任が認められる場合を除き、当社は一切責任を負いませんので、あらかじめご了承ください。

アイコム、ICOM、ICOMロゴは、アイコム株式会社の登録商標です。本書に記載されている会社名、製品名およびサービス名は、各社の商標または登録商標です。なお、本文中ではTM、®などのマークを省略しています。仕様、外観、その他の内容については、改良のため予告なく変更されることがあり、本書の記載とは一部異なる場合があります。最新の内容は、弊社ホームページで公開しています。本書の内容の一部、または全部を無断で複製/転用することは、禁止されています。

アイコム、ICOM、ICOMロゴは、アイコム株式会社の登録商標です。本書に記載されている会社名、製品名およびサービス名は、各社の商標または登録商標です。なお、本文中ではTM、®などのマークを省略しています。仕様、外観、その他の内容については、改良のため予告なく変更されることがあり、本書の記載とは一部異なる場合があります。最新の内容は、弊社ホームページで公開しています。本書の内容の一部、または全部を無断で複製/転用することは、禁止されています。

アイコム株式会社
547-0003 大阪府平野区加美南1-1-32 A7606W-2J-2 Printed in Japan © 2020–2022 Icom Inc. 202207

取り扱い上のご注意

- ◎ 本製品の故障、誤動作、不具合、破損、データの消失、停電などの外部要因により通信、通話などの機会を失ったために生じる損害や逸失利益または第三者からのいかなる請求についても弊社は一切その責任を負いかねますのであらかじめご了承ください。
- ◎ 本製品の仕様、外観、その他の内容については、改良のため予告なく変更されることがあり、本書の記載とは一部異なる場合があります。

このたびは、本製品をお買い上げいただきまして、まことにありがとうございます。ご使用の前に、この取扱説明書をよくお読みいただき、本製品の性能を十分発揮していただくとともに、末長くご愛用くださいますようお願い申し上げます。

防塵/防水性能について

アンテナユニットは、IP67(**耐塵形***¹と**防浸形***²)の性能に対応できるように設計されています。（付属のPOWER BOX、ACアダプターを除く）

- 次のような使いかたをすると、**防塵/防水性能を維持できませんので、ご注意ください。**
- ◎ 水深1m以上または30分間以上、水中に放置したとき
- ◎ 分解や改造をしたとき
- ◎ 本書で記載する設置方法と異なるとき
- ◎ 弊社指定以外の付属品を使用したとき
- ◎ 送信アンテナと受信アンテナを同軸ケーブルで接続しているナットをゆるめたとき
- ◎ 付属の同軸ケーブル接続後、送信アンテナ側コネクター（N-J型）に自己融着テープを巻いていないとき
- ◎ 雨の中や、水滴が付着、またはぬれた手で本製品を付けたり、はずしたりしたとき
- ◎ 海水や砂、泥、洗浄液（洗剤）等が本製品に付着したまま放置したとき
- ◎ 落下等外的衝撃により、ケースの変形、ひずみ、ひび割れ等が発生した場合や薬品の付着により筐体、ゴムパッキンに劣化が生じたとき
- ◎ −25℃〜+55℃以外の環境に設置したとき
- ◎ 薬品などの蒸気が発散しているところや薬品に触れるところに設置したとき
- ◎ 高い水圧をかけたとき
- ◎ 蛇口からの水や湯を直接当てたとき

- ★**1** IP6X(耐塵形) : 試験用粉塵を1m³あたり2kgの割合で浮遊させた中に8時間放置したのちに取り出して、機器内部に粉塵の侵入がないこと
- ★**2** IPX7(防浸形) : 水深1mの静水(常温の水道水)に静かに沈め、30分間放置したのちに取り出して、機器として動作すること

安全上のご注意

- ◎ 使用者および周囲の人への危害や財産への損害を未然に防ぎ、製品を安全に正しくご使用いただくために、守っていただきたい注意事項を示しています。
- ◎ 次の「**△危険**」、「**△警告**」、「**△注意**」の内容をよく理解してから本文をお読みください。

△危険	これを無視して誤った取り扱いをすると「使用者および周囲の人が、死亡または重傷を負う危険が差し迫って生じることが想定される内容」を示しています。
△警告	これを無視して誤った取り扱いをすると「使用者および周囲の人が、死亡または重傷を負う可能性が想定される内容」を示しています。
△注意	これを無視して誤った取り扱いをすると「人が傷害を負う可能性が想定される内容、および物的損害のみの発生が想定される内容」を示しています。

免責事項について
地震・雷・風水害などの天災および当社の責任以外の火災、本製品の違法な使用、お客様または第三者が取扱説明書とは異なる使用方法で本製品を使用することにより生じた損害につきましては、法令上の賠償責任が認められる場合を除き、当社は一切責任を負いませんので、あらかじめご了承ください。

■ 共通(アンテナユニット、POWER BOX、ACアダプター)

△危険

- ◎ **送信中は、絶対にアンテナに触れないでください。**
また、**容易に人が触れる場所には絶対に設置しないでください。**
火災、感電、故障の原因になります。
- ◎ **指定以外のACアダプターをPOWER BOXに接続しないでください。**
破裂、発火や火災、発熱、液もれ、感電、やけど、けが、故障の原因になります。

△警告

- ◎ **ぬれた手でアンテナやACアダプター、POWER BOXに触れないでください。**
感電の原因になります。
- ◎ **分解、改造しないでください。**
火災、感電、故障の原因になります。
- ◎ **下記の事項を守らないと、けがの原因になります。**
 - 足場の不安定なところで、設置工事をしないでください。
 - 人の通行をさまたげる場所には、設置しないでください。
- ◎ **下記の事項を守らないと、けがや故障の原因になります。**
 - 強度の不足する場所や不安定な場所には、設置しないでください。
 - 強度の不足する部材や腐食しやすい部材には、設置しないでください。
- ◎ **下記の事項を守らないと、火災、感電、故障の原因になります。**
 - 指定以外の機器に接続しないでください。また、指定以外の付属品や別売品を使用しないでください。
 - ケーブルの上に重いものを載せたり、挟んだりしないでください。
 - ケーブルを加工したり、無理に曲げたり、ねじったり、引っ張ったり、加熱したりしないでください。
- ◎ **送電線や配電線の近くには、設置しないでください。**
本製品のケーブルなどが触れ、ショートや発熱により感電や火災の原因になります。
- ◎ **雷が鳴り出したら、機器やケーブルには、絶対に触れないでください。**
感電の原因になります。
- ◎ **万一、煙が出ていて、変なにおいや音ができるなどの異常がある場合は、使用しないでください。**
そのまま使用すると、火災、感電、故障の原因になります。すぐに、POWER BOXに接続している電源ケーブルを取りはずしてください。煙が出なくなるのを確認してからお買い上げの販売店、または弊社サポートセンターにお問い合わせください。

△注意

- ◎ **雷が発生したら、屋外での設置作業をしないでください。**
火災、感電の原因になることがあります。
- ◎ **落としたり、強い衝撃を与えたりしないでください。**
けが、故障の原因になることがあります。
- ◎ **テレビやラジオのアンテナに隣接して設置しないでください。**
電波障害を与えたり、受けたりする原因になることがあります。
- ◎ **清掃するときは、洗剤や有機溶剤（シンナー、ベンジンなど）を絶対に使用しないでください。**
ケースが損傷したり、塗装がはがれたりする原因になることがあります。ふだんは、乾いたやわらかい布でふき、汚れのひどいときは、水を含ませたやわらかい布をかたく絞ってふいてください。
- ◎ **−25℃〜+55℃以外の環境では使用しないでください。**
記載の温度範囲以外で使用すると、故障の原因になることがあります。

■ ACアダプター(BC-228)

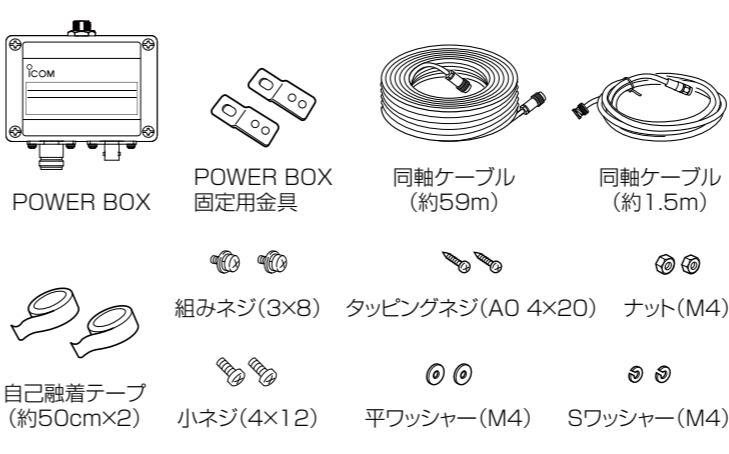
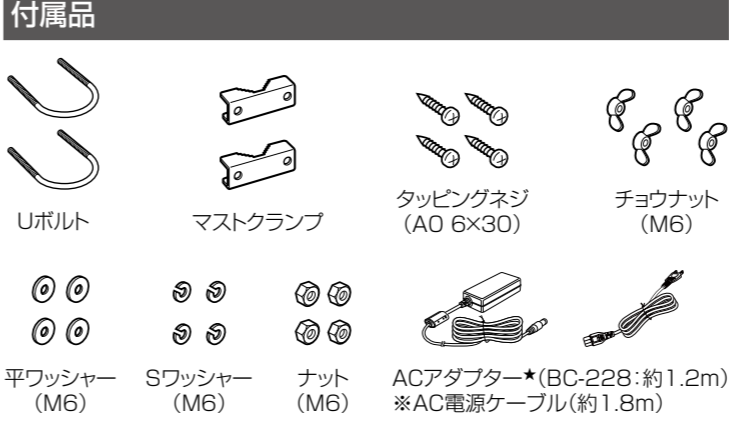
△警告

- ◎ **次の事項を守らないと、火災、感電、故障の原因になります。**
 - 本製品以外の機器に使用しないでください。
 - AC100V以外の電源電圧で使用しないでください。
 - 必ずDCコネクターやACアダプター本体を持って抜き差ししてください。
 - 水などでぬれやすい場所で使用しないでください。
- ◎ **ACアダプターの金属部分、およびその周辺にホコリが付着している場合は、乾いた布でよくふき取ってください。**
そのまま使うと、火災の原因になります。
- ◎ **ACアダプターは、コンセントの奥まで確実に差し込んでください。**
差し込みが不十分な場合、火災、感電の原因になります。
- ◎ **風通しの悪い場所で使用したり、タコ足配線やACアダプター同士を密着させたりして使用しないでください。**
発熱、火災、感電、故障の原因になります。
- ◎ **コンセントの差し込みがゆるかったり、電源ケーブルが傷ついたりしたときは、使用しないでください。**
火災、感電、故障、データの消失、破損の原因になりますので、お買い上げの販売店、または弊社サポートセンターにお問い合わせください。

電波法上のご注意

- 下記のことを守らないと、電波法違反になります。
- ◎アンテナユニットを弊社指定の機器以外に接続しないでください。
- ◎アンテナユニットと各機器との接続には、必ず、本製品に付属の同軸ケーブルを使用してください。また、電波法上、付属の同軸ケーブルの延長や短縮、付属品以外の同軸ケーブルの使用、弊社指定以外の機器には使用できません。
- ◎1台のPOWER BOXに接続できる各機器は、1台だけです。複数台のアンテナユニットや無線機を1台のPOWER BOXで使用できません。

付属品



- 取扱説明書（本書）
- 保証書
- ★同一のものを別売品としてもご用意しています。

別売品

- BC-228** : ACアダプター(POWER BOX用の電源、AC電源ケーブル付属)

定格

■ アンテナユニット部	
電 源	PoC(付属のPOWER BOX接続時)
周 波 数 範 囲	送信アンテナ 1616.02～1626.48MHz 受信アンテナ 1616.02～1626.48MHz 1575.42～1605.40MHz (GNSS L1バンド)
消 費 電 流	中継時：2.5A以下、待機時 0.8A以下
送 信 出 力	+37.7dBm±1 dBm(送信アンテナに23.3dBm入力時)
ス プ リ ア ス 発 射 強 度 得 利	0.25μW以下(1GHz以下)、1μW以下(1GHz超) 17dB±1.5dB
雑 音 指 数	※−80dBm入力時、同軸ケーブルの損失を除く 3dB以下
公称特性インピーダンス	50Ω
コ ネ ク タ ー 形 状	N-J型
使 用 温 度 範 囲	−25～+55℃
寸 法	310(W)×326(H)×89(D)mm(取り付け金具を含む)
重 量	約1.6kg(付属品を除く)

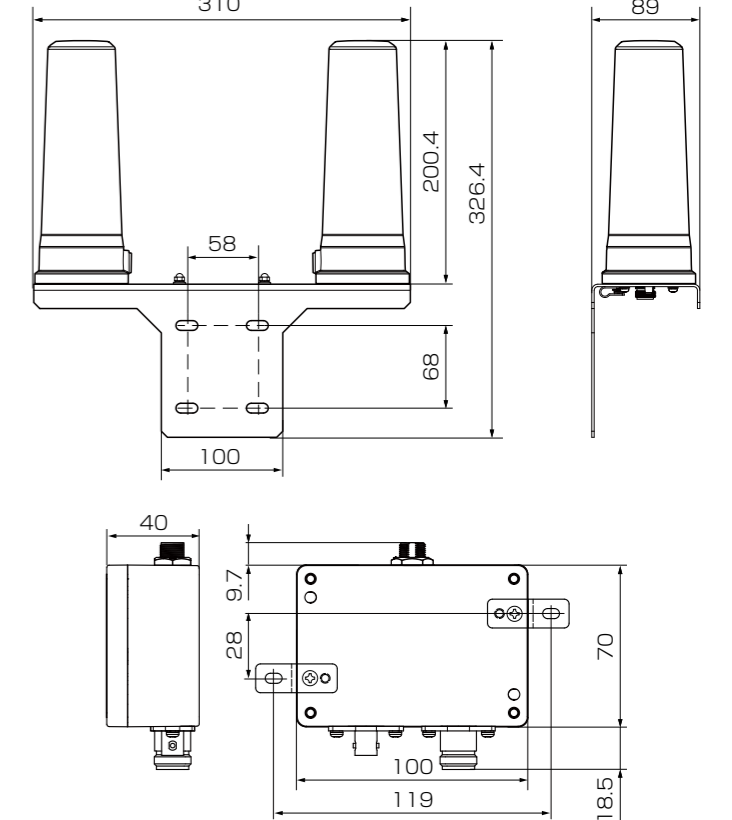
■ POWER BOX部	
入 力 電 圧	DC15V(付属のACアダプター*接続時) ★AC100V±10% [DCプラグ極性: ⊖ ⊞ ⊕]
出 力 電 圧	DC28.5V±5% (無負荷時)
コ ネ ク タ ー 形 状	BNC-J型(高周波入力用)、N-J型(高周波+DC出力)
使 用 温 度 範 囲	−25～+55℃
寸 法	100(W)×40(H)×70(D)mm(取り付け金具、突起物を除く)
重 量	約330g

定格・仕様・外観等は、改良のため予告なく変更する場合があります。

このたびは、本製品をお買い上げいただきまして、まことにありがとうございます。ご使用の前に、この取扱説明書をよくお読みいただき、本製品の性能を十分発揮していただくとともに、末長くご愛用くださいますようお願い申し上げます。

寸法図

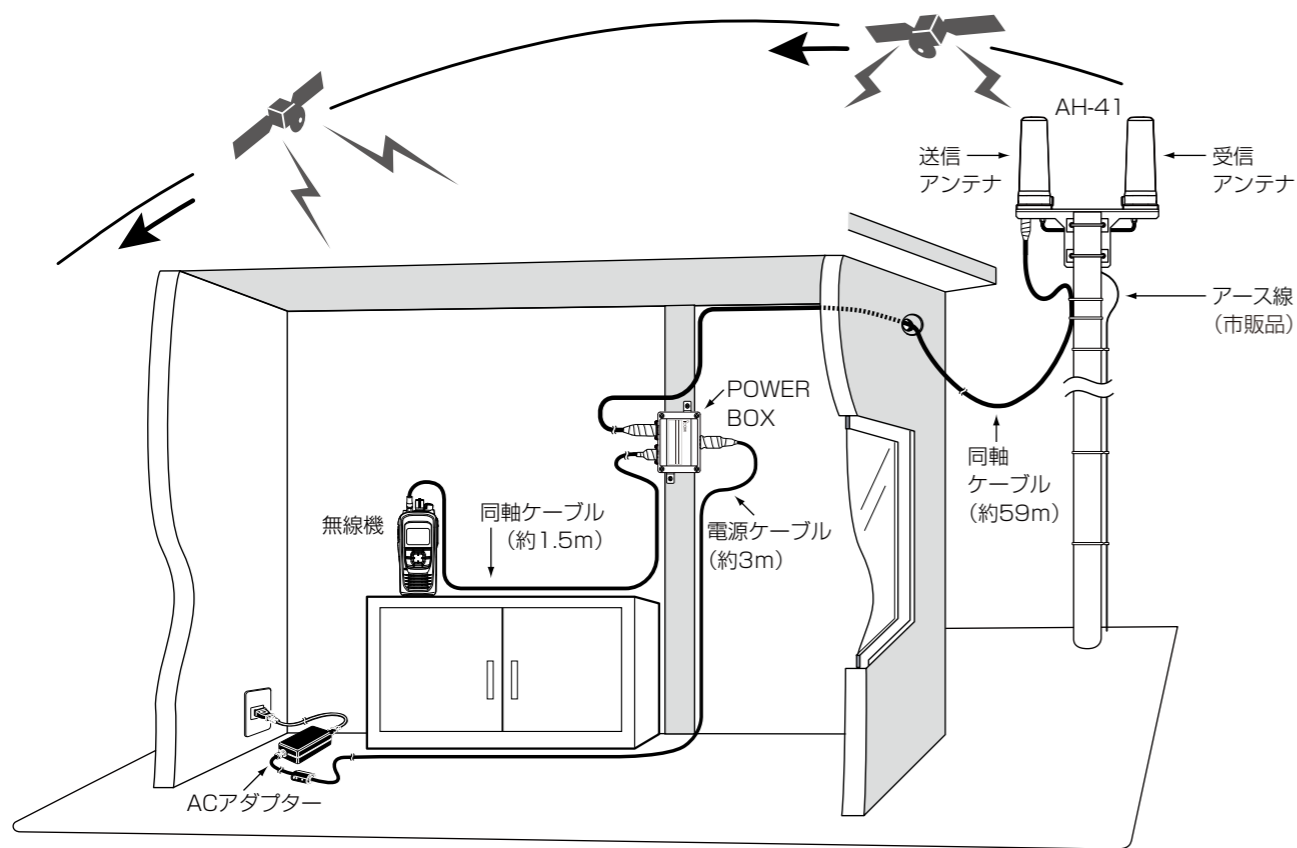
設置場所を決定する際の参考としてください。(単位：mm)



このたびは、本製品をお買い上げいただきまして、まことにありがとうございます。ご使用の前に、この取扱説明書をよくお読みいただき、本製品の性能を十分発揮していただくとともに、末長くご愛用くださいますようお願い申し上げます。

設置工事について
設置工事の際、建造物の破損、高所や足場の悪い場所での作業に伴う製品の落下やけがをしたことによる損害、またはその他のどのような場合においても、当社は一切の責任を負いませんので、あらかじめご了承ください。なお、高所や足場の悪い場所に取り付ける必要がある場合は危険が伴いますので、必ず専門業者にご相談ください。

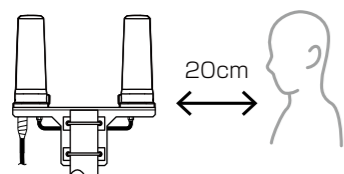
設置例



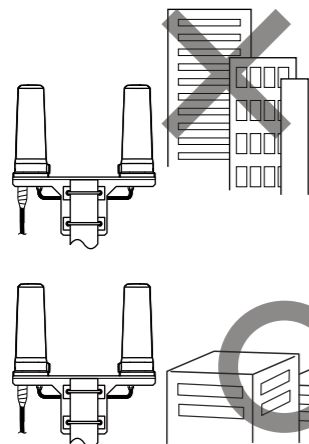
アンテナユニットの設置場所

通信が途切れることがない電波状態のよい場所に設置してください。

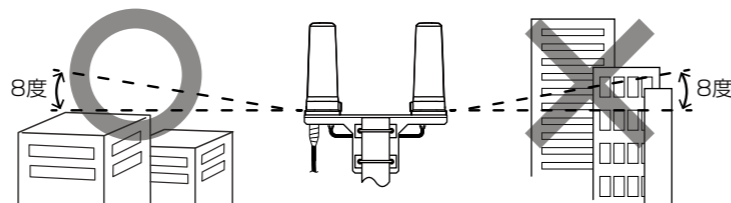
- ◎ 同一軌道を周回する複数の衛星を利用していますが、衛星の位置や障害物の有無によっては、送受信できないことがあります。
- ◎ 信号が遮断されるようなものでアンテナを覆わないでください。
- ◎ 電波障害を受けたりする原因になるため、アンテナユニットから20cm以上はなれて使用できる場所に設置してください。



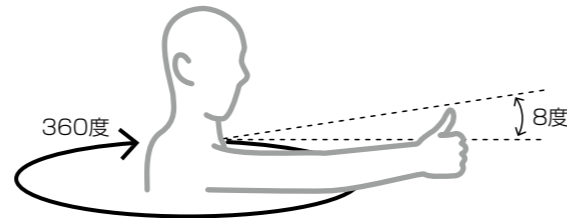
- ◎ 周辺の状況(天候、山や建物などの障害物)により、受信しにくくなる場合があります。衛星からの信号を良好に受信するため、障害物がない広い空間をおすすめします。



- ◎ 空がよく見える場所に設置してください。アンテナユニットの周囲に仰角約8度を超える範囲に建物や木々など、受信の障害になるものがないことを確認してから設置してください。



- ※ 仰角8度確認の目安として運用場所を確認するときは、下図のように、腕を水平方向に伸ばし、親指を上向きに立てます。腕を伸ばしたまま360度回転して、仰角約8度の範囲に高い建物や木々など、受信の障害になるものが周囲にないことを確認してください。



ご注意

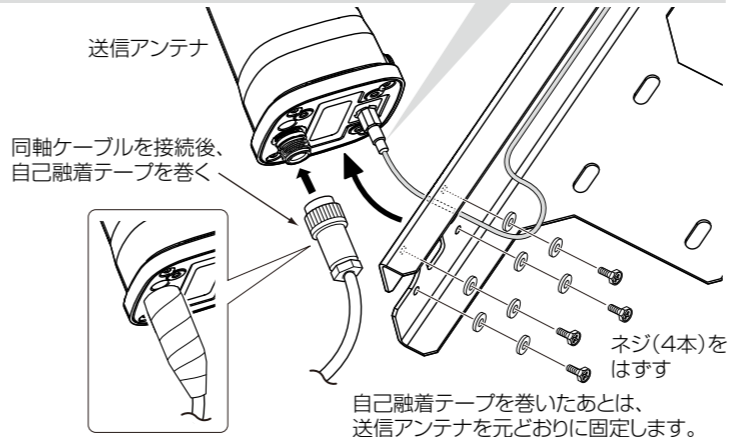
- ◎ ほかのアンテナとは、10m以上はなして設置してください。
- ◎ 避雷針の設置など、直撃雷対策がされている場所に設置してください。
- ◎ アンテナユニットを近距離で複数台設置する場合、電波障害を避けるため、アンテナユニット同士は1.5m以上はなすようにしてください。

送信アンテナと同軸ケーブルの接続

本製品に付属の同軸ケーブル(約59m)を送信アンテナのアンテナコネクタ(N-J型)に接続します。同軸ケーブル接続後は、自己融着テープ(付属品)をアンテナコネクタ部分に巻いて防水処理をしてください。
※市販の粘着ビニールテープを自己融着テープの上から巻くと、耐候性が高まります。

ご注意

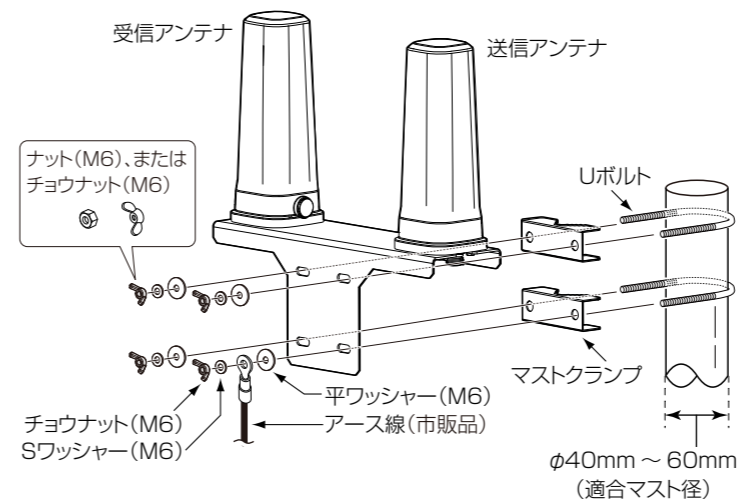
出荷時から接続されている送信アンテナと受信アンテナをつなぐ同軸ケーブルは、取りはずさないでください。コネクタ締結部をゆるめたり、増し締めすると、防塵/防水性能を維持できませんので、市販の自己融着テープを巻くなどの防塵/防水対策が必要になります。



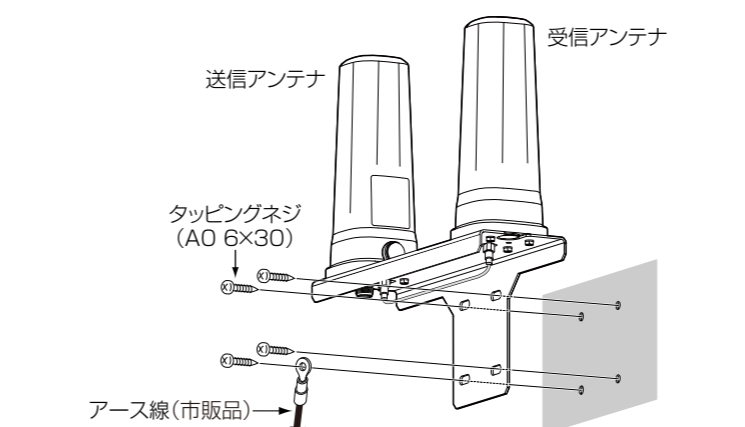
アンテナユニットの設置

アンテナユニットを上空に見える場所に設置してください。
※落雷による破損を軽減するため、下図を参考に、アンテナユニットを固定するネジで、アース線(市販品)を共締めしてください。

■ マストへの取り付け例



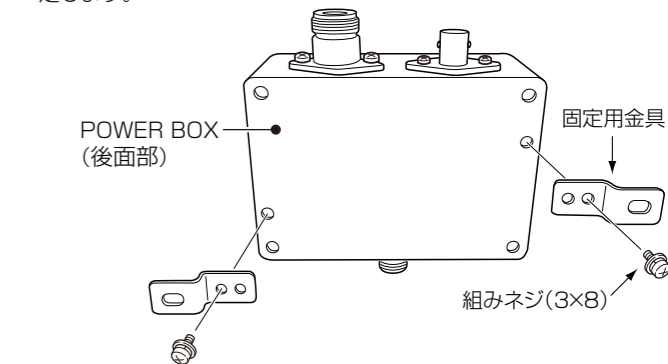
■ 壁面への取り付け例



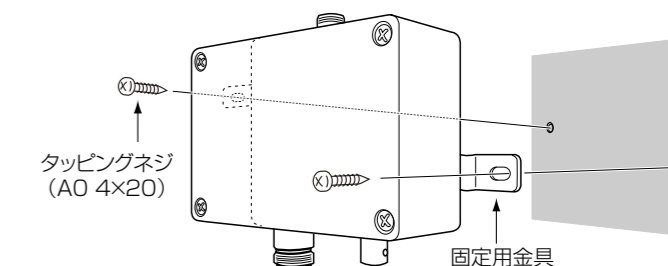
POWER BOXの設置

下図の手順で、POWER BOXを壁面に固定します。

1. 固定用金具の形状や向きに注意して、POWER BOXの後面に組みネジで固定します。



2. 屋内の壁面などに付属のネジで固定します。(例：タッピングネジ)



POWER BOXとの接続

各ケーブルをPOWER BOXに接続後、ホコリや湿気から各コネクタを保護するため、下図のように、自己融着テープ(付属品)を各コネクタの上に巻いてください。

△ご注意

ACアダプターを接続すると、DC28.5Vの電圧がアンテナコネクタ(N-J型)から出力されます。各ケーブルの接続が完了するまで、ACアダプターを接続しないでください。感電やショートの原因となることがあります。

