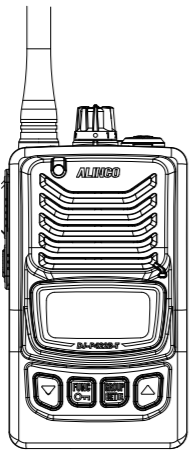


特定小電力ハンディトランシーバー  
総務省技術基準適合品  
Bluetooth Module XE1126 内蔵

## DJ-P422B-T 簡易取扱説明書



ニッケル水素充電電池EBP-179をご利用になる際は、減電池表示を正しく機能させるためセットモードの電池選択項目をn i (ニッケル水素) に設定してください。

アルインコの製品をお買い上げいただき、誠にありがとうございます。  
本機は免許、資格が不要の特定小電力無線機器です。日本国内なら誰でも用途を問わず、各種通信にお使いいただけます。本機の性能を十分に発揮させるために、この取扱説明書を最後までお読みいただくようお願いいたします。アフターサービスなどについても記載していますので、この取扱説明書は必ず保管してください。また補足シートや正誤表などが入っている場合は取扱説明書とあわせて保管してください。

### アルインコ株式会社 電子事業部

支店・営業所とサービスセンター（SC）  
東京 〒103-0027 東京都中央区日本橋2丁目3番4号 日本橋プラザビル14階 TEL.03-3278-5888  
名古屋 〒460-0003 名古屋市中区錦2丁目2番24号 いちご丸の内サウスビル3階 TEL.052-212-0541  
大阪/SC 〒541-0043 大阪市中央区高麗橋4丁目4番9号 淀屋橋ダイビル13階 TEL.06-7636-2361  
福岡 〒812-0013 福岡市博多区博多駅東2丁目13番34号 エコービル2階 TEL.092-473-8034

**アフターサービスに関するお問い合わせは**  
お買い上げの販売店またはフリーダイヤル ☎ 0120-464-007  
全国どこからでも無料でサービス窓口につながります。  
(受付時間/月曜～金曜 10:00～17:00 (土日祝・休業日と12:00～13:00は除きます。))  
ホームページ <https://www.alinco.co.jp/> > 事業案内 > 電子事業部 をご覧ください。

Copyright Alinco, Inc.

### 使用前のご注意

別紙の「安全上のご注意」を必ずお読みください。本書に記載していない重要な安全上、使用上の注意点と免責事項についてご説明しています。

■ **ご使用環境**  
高温、多湿、直射日光が当たり短時間でも危険温度になるところは避けてご使用ください。

■ **分解しないで**  
特定小電力無線機の改造、変更は法律で禁止されています。分解したり内部を開けたりすることは絶対にしないでください。

■ **使用禁止場所**  
本機は微弱電波の特定小電力無線装置ですが、無線機器の使用が制限される場所では事前に管理者の許可を得てください。  
例：航空機内、空港敷地内、公共交通機関内、医療・高齢者施設など

本機は日本国内専用モデルです。海外では使用できません。  
This product is intended for use only in Japan.

■ **通信距離の目安 (10mW送信時)**  
・海上、山頂など条件のよい所 : 2kmまたはそれ以上  
・河原など障害のない平地 : 500m～1km程度  
・見通しのよい道、郊外の住宅地 : 500m程度  
・市街地のような障害の多い所 : 200m程度  
・送信出力Lo(1mW)での通信距離は半分以下まで短くなる場合があります。

■ **注意**  
・建物内の縦階層間の通信はフロアが障害物になるため、直進では数十メートル近距離であっても通信できないことがあります。このような場合は中継器を設置することで通信エリアを広げることができます。  
・人体を含む障害物やアンテナの向き、歩くなど移動による影響を受けると、通信距離は半分程度まで短くなる場合があります。  
・トンネルのような閉鎖空間ではUHF電波伝播の特性により近距離でも通信できないことがあります。

■ **Bluetooth® について**  
別売の Bluetooth オプションをお使いになるときは必ずお読みください。  
・本機に内蔵している Bluetooth Module (XE1126) は総務省技術適合品です。分解、改造することは法律でかたく禁じられています。  
電子レンジの近くで使うと電磁波の影響で通話できなくなることがあります。妨害を受けたときは電子レンジから離れてください。

■ **Bluetooth 機能による電波干渉について**  
本機の Bluetooth 機能を使用するときは、以下についてご注意ください。  
Bluetooth に使用される 2.4GHz 帯では、産業、科学、医療機器のほか、工場

の製造ラインなどで使用されている移動体識別用の構内無線局(免許を要する無線局)、特定小電力無線局(免許を要しない無線局)、アマチュア無線局が運用されています。

・本機の Bluetooth 機能を使用する前に、近くで移動体識別用の構内無線局、特定小電力無線局、2.4GHz 帯のアマチュア無線局などが運用されていないことをご確認ください。

・万一、本機から移動体識別用の構内無線局に対して有害な電波干渉の事例が発生した場合には、速やかに使用場所を変更するか、Bluetooth 機能をオフにしてください。

・その他、本機から移動体識別用の特定小電力無線局、アマチュア無線局に対して有害な電波干渉の事例が発生した場合など、何かお困りのことが起きたときは、弊社サービスセンターにご相談ください。

■ **本機の Bluetooth 機能の制限について**  
別売 Bluetooth 対応アクセサリ(以下 アクセサリ)では、下記の使用はできません。  
・コールバック ・接客モード (タッチ / ボイス)

■ **2.4GHz 現品表示記号の意味について**  
[2.4] : 2.4GHz 帯を使用する無線設備  
[FH] : FHSS 方式  
[1] : 想定干渉距離が 10 m以下  
[—] : 全帯域を使用し、かつ移動体識別用の構内無線局、特定小電力無線局アマチュア無線局の帯域を回避不可

**2.4FH1**

**Bluetooth の登録商標 / 著作権について**  
Bluetooth のワードマーク及びロゴは、Bluetooth SIG, Inc. が所有する登録商標であり、アルインコ株式会社はこれらのライセンスに基づいて使用しています。  
なお、本文中では TM、® などのマークを省略しています。本書の内容の一部、または全部を無断で複製/転用することは、禁止されています。

### 特定小電力の通信制限について

特定小電力無線機の通信に関する制限事項について説明します。

#### 3分制限(3分以上は連続で送信できません)……………

10秒前に警告音が鳴ります。通信時間が合計3分になると自動的に送信は停止します。チャンネルを独占させないための機能です。

■ **注意** 3分の通信時間制限により自動的に通信が停止したあとは、約2秒間たないと送信できません。

### キャリアセンス(受信中は送信できません)……………

一定の強さ以上の信号を受信しているときは[PTT]キーを押しても送信できません。受信中に[PTT]キーを押すとアラーム音が鳴り、送信できないことをお知らせします。混信や妨害を与えないための機能です。

■ **注意** セットモードの「操作音量」をオフに設定している場合、アラーム音は鳴りません。

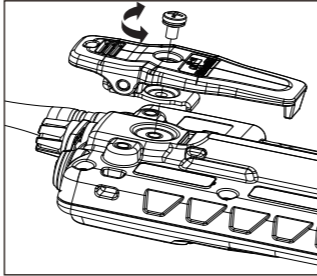
### 付属品

付属品をご確認ください。  
 ベルトクリップ(装着済) : EBC-70(ネジ付)  取扱説明書  
 安全上のご注意  補足シート(すぐにつながる ACSH機能)  保証書

■ **注意**  
・保証書にご購入の日付が記載されていないときは領収書やレシートを保証書といっしょに保管してください。ご購入日が証明できる書類がないと保証サービスは無効となりますのでご注意ください。  
・本機の保証は、本機と付属品だけに適用されます。  
・弊社純正、または弊社が認めたアクセサリ以外をご使用になって起きた不具合は保証期間の有無を問わず有償修理になります。他の無線機メーカー製オプション品が使えるかどうかは検証していません。他社製アクセサリに関する事は、直接その製品のメーカーにお問い合わせください。

### ベルトクリップの取付け/取外し……………

ベルトクリップは取付けた状態で梱包されています。ベルトクリップを外すときはドライバーでネジを反時計方向に回して外してください。(プラスドライバー No2 が必要です)  
定期的に、ネジにゆるみがないか点検してください。  
取付け後は本機を体の横や腰などに固定してください。また有線式オプションのケーブルは引っかからないように余分な長さを束ねてください。

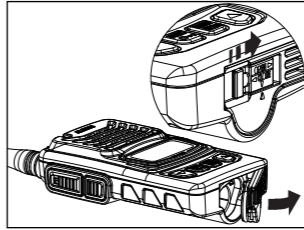


■ **注意**  
・左右のネジ穴は別売オプションを取り付けるためのネジ穴です。付属品以外のベルトクリップはご使用になれません。  
・標準付属品以外のネジを使うと本機が破損しますので絶対に規格以外のネジは使わないでください。

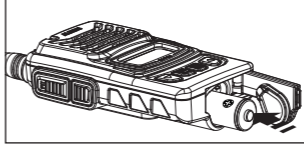
### 電池の入れ方

単三形アルカリ乾電池またはオプションのニッケル水素充電電池(EBP-179)を装着する方法について説明します。

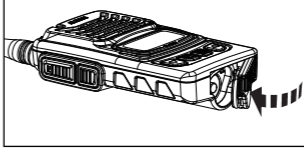
① **カバーを開ける**  
ロックレバーを OPEN▷ 側へスライドさせながらカバーを開けます。



② **電池を入れる**  
単三形アルカリ乾電池1本またはニッケル水素充電電池(EBP-179)1本を[—]側から入れます。



③ **カバーを閉める**  
カバーを本体上部方向へ押さえて閉めてください。



■ **注意**  
・電池の[+ / -]の向きを間違えないようご注意ください。  
・市販の充電電池はご使用になれません。  
・しばらく使用しないときは本製品から電池を取り外してください。電池を入れたままで液漏れすると修理ができなくなります。

### 別売 充電器

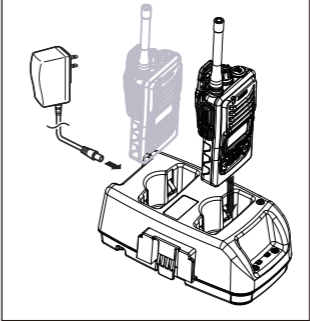
● ニッケル水素充電電池 : EBP-179(1.2V 1900mAh)  
● ツイン充電器セット : EDC-179A(ACアダプター付属)  
● 連結充電スタンド : EDC-179R(専用ACアダプターEDC-162 別売)  
● シングル充電器セット : EDC-181A(ACアダプター付属)

充電電池は出荷時には十分に充電されていません。お買い上げ後に満充電してからご使用ください。

充電器(EDC-179A/179R/181A)を使用して、空のニッケル水素充電電池(EBP-179)を満充電するのに要する時間は約6時間です。

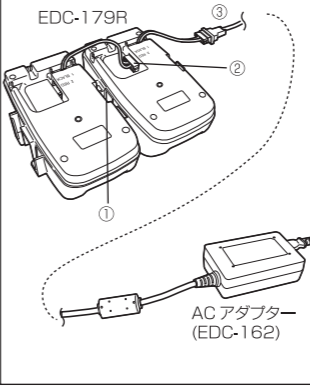
#### ■ ツイン充電器セット(EDC-179A)の使用方法

① トランシーバーにニッケル水素充電電池(EBP-179)を装着します。  
② ACアダプターのプラグを充電スタンド背面のジャックに接続します。  
③ ACアダプターを家庭用コンセント AC100Vに接続します。  
④ トランシーバーの電源が切れていることを確認して、充電スタンドのポケットに挿入します。充電が始まると赤色ランプが点灯します。1台のみ、または2台同時に充電可能です。  
⑤ 充電が完了すると、緑色ランプが点灯します。



#### ■ 連結充電スタンド(EDC-179R)の使用方法

連結充電スタンド(EDC-179R)を使用して連結充電するときは、必ず連結用ACアダプター(EDC-162)が必要です。  
最大で5台連結し、トランシーバーを10台同時に充電することができます。  
① 充電スタンド同士を連結します。ロックレバーが固定されていることを確認してください。  
② 充電スタンド裏面のコネクターを接続します。  
③ 連結用ACアダプターのコネクターを、端の充電スタンドのコネクターに接続します。  
④ 連結用ACアダプターを家庭用コンセント AC100Vに接続します。  
⑤ トランシーバーの電源が切れていることを確認し充電スタンドのポケットに挿入します。充電が始まると赤色ランプが点灯します。最大で10台同時に充電可能です。  
⑥ 充電が完了すると、緑色ランプが点灯します。  
⑦ 充電スタンドの連結を切り離すときは、断線を防ぐため先に裏面のコネクターを抜いてください。



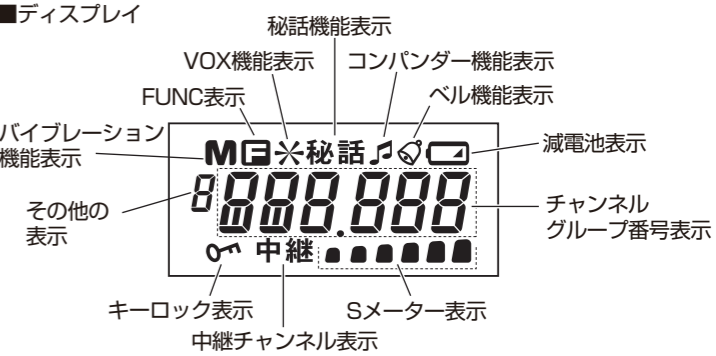
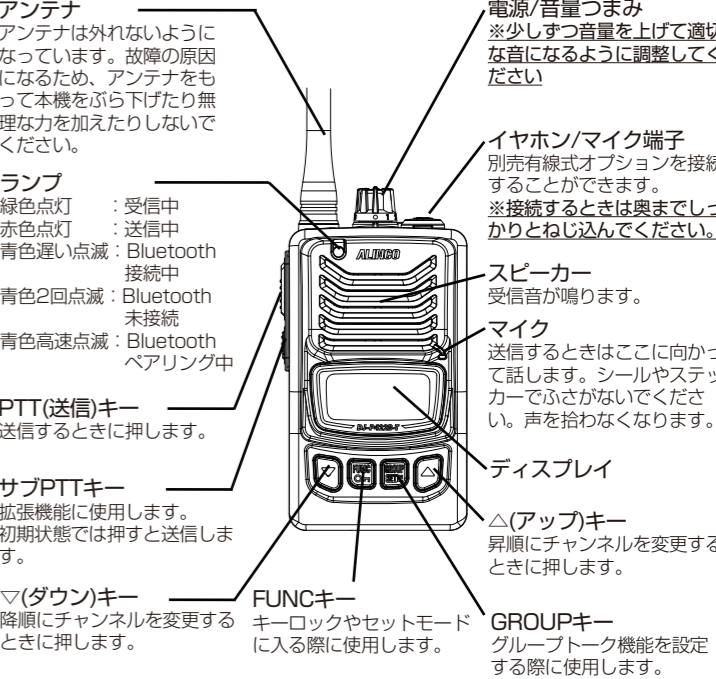
■ **注意**  
・市販の単三形充電電池はEBP-179と形状が違うためご使用になれません。  
・弊社の充電器は対応する弊社製品専用です。市販の充電電池を充電することはできません。  
・充電するときは本製品の電源を切ってください。電源を入れたままだと満充電にならないことがあります。  
・本製品および充電器の充電端子はとさとき乾いた布で掃除してください。汚れていると接触不良の原因となります。  
・本製品をいすれかのポケットに挿入すると赤色ランプが点灯するが別のポケットに挿入すると緑色ランプが点灯する、あるいはその逆の動作をすることがあります。充電開始・完了を決定する回路の個体差により、このような動作をすることがありますが異常ではありません。  
・充電電池を持ち運ぶ場合は、端子がショートしないようにビニール袋に入れるなど注意してください。端子がショートすると、大電流が流れてやけどや火災を引き起こすおそれがあります。  
・ニッケル水素充電電池を保存するときは、高温多湿を避けて保存してください。  
・ニッケル水素充電電池を6ヶ月以上ご使用にならなかったときは、一時的に性能が低下し、使用時間が短くなる場合があります。その場合は下記の方法でニッケル水素充電電池のリフレッシュをおこなってください。

① 本機にニッケル水素充電電池を装着します。  
② 指定の充電器を使用し満充電した後、本機の電源を入れたまま放置します。  
③ 「減電池表示が出る」「本機の電源が切れる」など、電池を使い切るのを待って再度充電をおこなってください。  
④ 上記の要領で、充放電を3回程度繰り返します。  
リフレッシュをおこなっても、ニッケル水素充電電池の使用時間が著しく短い場合は寿命が尽きたものと思われる。新しいものにお取り替えください。

■ **メモ** ニッケル水素充電電池EBP-179をご使用になる際は、減電池表示を正しく機能させるためセットモードの電池選択項目をn i (ニッケル水素) に設定してください。  
電池選択項目をA L (アルカリ) にして使用していると、早めに減電池表示することがあります。

### 各部の名前とはたらき

#### ■ 前面部



## 基本操作

ここでは基本的な操作を簡単に説明しています。本書に記載していないセットモードや注意点を含む詳細取扱説明書を下記に掲載しています。

https://www.alinco.co.jp/ 「製品情報 > 通信技術 > ダウンロード > 特定小電力無線機」右図の二次元バーコードをスマートフォンで読み取ること、詳細取扱説明書をダウンロードできます。

- キー操作**「キーを押す」とはしっかり押した後、すぐに離すことを指します。「キーを長押し」とは約2秒間押し続けることを指します。

- 電源の入り切り / 音量を調整する**電源/音量つまみを時計方向に回すと電源が入り、待受表示になります。さらに回すと音量が上がります。電源を切る場合は、つまみを反時計方向に回し切ります。電源を入れたときの「EAr-nG」表示はイヤホン断線検知の異常をお知らせしています。

### 交互通話

一人が話す音声を残り全員が受信します。複数の人が同時に送信することはできません。電波の届くところにいれば人数に制限なく通話できます。本機または交互通話対応の特定小電力トランシーバーを2台以上使用します。

- チャンネルを合わせる**

[▽]または[△]キーを押して交互通話用チャンネルのL01～09、b01～11を選択します。通話したいトランシーバー全てを同じチャンネルに合わせます。キーを押し続けると連続してチャンネルが切り替わります。レジャー、ビジネス合わせての20チャンネルを搭載しています。

- 受信する**

信号を受信するとスピーカーから相手の声が聞こえます。ランプが緑色に点灯し、ディスプレイのSメーターが信号の強さに応じて点灯します。

- メモ** 本機にはテールノイズキャンセラー機能を搭載しており受信終了時の「ザツ」というノイズが低減されています。(テールノイズキャンセラー機能を搭載した機器間の通話においてのみ有効)

- 送信する**

信号を受信していないことを確認してから[PTT]キーを押します。ランプが赤色に点灯し送信が始まります。[PTT]キーを押しながらマイクに向かって話します。マイクと口元は約5cm離してください。一定の強さ以上の信号を受信しているときは警告音「ププブ」が鳴り送信できません。[PTT]キーを離すと受信待ち受け状態に戻ります。

### 中継通話

直接では電波が届かない相手と別売の中継器を介して交互に通話できます。電波の届くところにいれば人数に制限なく通話できます。中継器と本機または中継通話に対応した特定小電力トランシーバーを2台以上使用します。

- チャンネルを合わせる**[▽]または[△]キーを押して中継通話用チャンネルのL10～18、b12～29を選択します。ディスプレイに「中継」が点灯します。

- 受信する**

信号を受信するとスピーカーから相手の声が聞こえます。ランプが緑色に点灯し、ディスプレイのSメーターが信号の強さに応じて点灯します。

- 送信する**

信号を受信していないことを確認してから[PTT]キーを押します。ランプが赤色に点灯し、送信が始まります。[PTT]キーを押しながらマイクに向かって話します。

- メモ** お使いになる中継器の設定をご確認ください。中継器にグループトーク機能が設定されている場合は、本機にもグループトーク機能を設定してください。

- 注意** 中継用チャンネルでは、子機同士の直接通話はできません。それぞれの機器が至近距離にあると誤動作することがあります。子機－中継器間、子機－子機間は10m以上離してください。

### コールトーン機能

送信中に[▽]または[△]キーを押すと、呼び出し音が鳴り相手を呼び出すことができます。[▽]と[△]キーでは音色が異なります。

### グループトーク機能

グループトーク機能を設定するとグループ番号が一致した場合にしか受信音を出しません。他のユーザーと混信しやすい場所で設定すると便利です。

- [GROUP]キーを押す**チャンネル表示の右側にグループ番号が点灯します。

- グループ番号を合わせる**

[FUNC]キーを押しながら[▽]または[△]キーを押して自分のグループのトランシーバーを全て同じグループ番号に合わせます。グループ番号は01～50を選択できます。一般的に01番がよく使用されます。混信を避けるため01番以外に設定することをおすすめします。

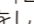
- 送信する**

[PTT]キーを押しながらマイクに向かって話します。チャンネルとグループ番号が一致している人とのみ通話ができます。ただしグループトーク機能を設定していない人にはこちらの声が聞こえます。

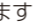
### キーロック機能

キーロックをしておくと誤操作を防止できます。設定手順が異なるだけで、どちらのキーロックも操作を受け付けなくなるキーは同じです。



- 簡易キーロック(LoC-1)**

[FUNC]キーを約2秒押します。「LoC-1」が点滅した後[]が点灯します。解除するには同じキー操作をします。

- 通常キーロック(LoC-2)**

[FUNC]キーと[GROUP]キーを同時に約2秒押します。「LoC-2」が点滅した後[]が点灯します。解除するには同じキー操作をします。

### 減電池表示

電池の残量が少なくなると「」が点灯し、電池の交換時期が近づいていることをお知らせします。さらに残量が少なくなると「」が点滅します。点滅したら新しい電池と交換するか充電電池を充電してください。

- メモ** 「電源が入らない」「ディスプレイ表示が消える」「ハウリング」「オンオフを繰り返す」などの症状が出た場合も電池の消耗が考えられるため、新しい電池と交換するか充電電池を充電してください。セットモードの電池選択設定が適正でないと正しいタイミングで電池交換時期を表示しません。

### セットモード

各種機能を用途やお好みに合わせてカスタマイズすることができます。セットモードの詳しい説明は詳細取扱説明書をご覧ください。

- セットモードにする**

- [FUNC]キーを押しながら[SET]キーを押します。セットモードに入り項目が表示されます。
- [SET]キーを押すごとに項目が切り替わります。[FUNC]キーを押すと前項目に戻ります。
- [▽]または[△]キーを押して設定値を変更します。
- [PTT]キーを押して設定を完了します。

No.	項目	機能	選択項目	初期値
1	bAt-AL	電池選択(アルカリ/ニッケル水素)	AL/ni	AL
2	Cmp-oF	コンパンダー(雑音低減)	oF/on	oF
3	vo-oF	VOX(音声検出送信)	oF/Lo/Hi	oF
4	SCR-oF	秘話	oF/on	oF
5	bP-3	操作音量	OFF~5	3
6	EdP-oF	エンドビー(送信終了音)	oF/on/PP	oF
7	bEL-oF	ベル(呼び出しお知らせ)	oF/on	oF
8	LmP-5	ランプ(バックライト)	oF/5/on	5(秒)
9	LEd-on	ランプ(LED)	oF/on	on
10	HLd-oF	PTTホールド(送信保持)	oF/on	oF
11	Ptt-on	PTTオン/オフ(送信禁止)	oF/on	on
12	At-on2	中継接続手順	oFF/on1/on2	on2
13	EAr-on	イヤホン断線検知	oF/on	on
14	CLb-oF	コールバック	oF/on	oF
15	PwL-Hi	送信出力	Lo/Hi	Hi
16	EmG-oF	緊急通報	oF/on	oF
17	rmt-oF	接客モード	oF/Hd/TH/vo	oF
18	viB-oF	パイプレーション	oF/1/2/3	oF
19	bLt-oF	Bluetooth	oF/on	oF
20	○○○-○○	ペアリング機器一覧	oF/on	oF
21	bky-vo	BTマイク▲/▼キー	vo/CH	vo

### リセット

設定がわからなくなったときに初期化します。

[FUNC]キーを押しながら電源を入れます。ディスプレイ全点灯中に[FUNC]キーを離すと、「L01」が表示され工場出荷状態に戻ります。

### Bluetooth機能

本機のBluetooth 機能に対応するアクセサリを使って通話ができます。

- Bluetoothの通信範囲は約10m（目安）です。
- 登録台数は最大で8台です。8台を超えるとペアリング情報が古いものから自動で削除されます。また、複数台同時接続はできません。
- アクセサリーの音量は本機のとまみでも調整できます。
- Bluetooth 接続時は、本体スピーカーや有線式オプションのイヤホンまたはスピーカー出力がオフになります。

- 注意**
  - 下記の機能はBluetooth に接続していると使えません。Bluetooth の設定をオフにしたうえで、有線式のマイクをお使いください。
    - コールバック、接客モード(タッチ/ボイス)
  - 本機の音量が極端に小さい、または極端に大きい場合、アクセサリーの音量では適切に調整できなくなります。本機のとまみで適度な音量に調整してください。
  - 受信中に受信音の大きさが変化することがあります。一定のピープ音や強い信号を受信すると、強弱を一定レベルにして聞きやすくするためです。

- ペアリング**

ペアリングとはマイクなどのBluetooth 対応アクセサリー（以下、アクセサリー）と本機をお互いに登録し、接続する操作です。

- 本機をペアリングモードにする**

セットモードで「bLt」を選択し、[△]キーを押して「on」にします。その後[PTT]キーで確定します。ランプが青色で高速点滅します。

- 重要** Bluetooth機能はセットモードで「bLt」を「on」に設定してから約3秒後に起動し、ランプが青色で高速点滅します。また、本機の電源を入れた際も同じように約3秒後にBluetoothが起動しますのでペアリングしている機器と接続するまでに時間がかかります。

- アクセサリーをペアリングモードにする**

操作の前にアクセサリーの取扱説明書もお読みください。

- インジケーターが橙色に点灯後、緑色で高速に点滅し、「ペアリング中です」と音声聞こえるまで[電源]ボタンを長押しします。

※アクセサリーを初めてご使用になるときは電源をオンするだけで、ペアリングモードになります。

- 本機とアクセサリーをペアリングする**上記の操作で本機とアクセサリーが共にペアリングモードになると自動で接続します。接続できたらランプが青色で遅く点滅します。
- 2台目以降のペアリングモード**2台目以降のアクセサリーとペアリングを行う場合は上記の後に一度電源を切り、[サブPTT]キーを押しながら電源を入れます。電源が入った後も[サブPTT]キーを押し続け、ランプが青色で高速に点滅したら手を離します。

- 重要**
  - 複数のBluetooth 機器がある場所では、ペアリングしたいアクセサリーを正しく検索できないことがあります。このような時は必要なアクセサリーだけになるように、使用していないBluetooth 機器の電源をオフにするか、それらの機器から離れてください。
  - リセットすると登録されたペアリング情報は全て消え、復元できません。

- メモ**
  - ペアリング後の動作について、一度ペアリングしたアクセサリーとはそれ以降毎回ペアリングする必要はありません。下記の条件を満たしている場合は自動で接続します。
    - Bluetooth 機能が「on」、待受状態、アクセサリーが電源オン
  - セットモード「ランプ(LED)」をオフにすると、ランプ点滅の代わりにディスプレイのドット「・」が点滅します。

- アクセサリーのキー操作**

アクセサリーの[△/▽]キー操作は、初期設定ではアクセサリーの受信音量変更に割り当てられています。前述のセットモード「BTマイク△/▽キー」でチャンネル変更にも割り当てることができます。

- メモ** 以下の操作は本機のキー操作で行ってください。
  - 設定変更
  - ペアリング接続等

## その他の機能

詳しい操作方法や本書には記載していない拡張機能については詳細取扱説明書をご覧ください。

- ACSHモード**

既に使用しているトランシーバーのチャンネルとグループ番号をスキャンして検出し、本製品に同じもの(自動設定する機能です。使い方については別紙の「すぐにつながるACSH(アシユ)機能」をご覧ください。

- デュアルオペレーションモード**

メイン/サブの2つのチャンネルを1秒ごとに交互受信し、そのどちらとも通話できるモードです。

- リモコンモード**

本機をリモコンとして弊社製中継器のチャンネルなどを遠隔操作する機能です。

- 連結中継子機**

連結中継システムにアクセスする子機モードです。

## 故障とお考えになる前に

症状	原因	処置
電源が入らない	電池の入れ方が間違っている <p>電池が消耗している</p>	電池を正しく取付けてください <p>新しい電池に交換するか充電電池を充電してください</p>
音が出ない	音量が低すぎる	適切な音量に調整してください
受信できない	相手とチャンネルが違う <p>相手と距離が離れている</p>	同じチャンネルにしてください <p>通信距離を目安に送信してください</p>
送信できない	電波を受信している <p>3分通信制限を超過している</p>	電波がなくなってから送信してください <p>[PTT]キーを離して2秒経過後に送信してください</p>
キー操作できない	キーロックされている	キーロックを解除してください
充電できない	端子が汚れている <p>充電電池が劣化している</p>	端子の汚れをふき取ってください <p>新しい充電電池に交換してください</p>

## オプション一覧

EBP-179	ニッケル水素バッテリー	EME-63A	ヘルメット用ヘッドセット
EDC-179A	ツイン充電器 (ACアダプター付属)	EME-64A	ヘッドセット
EDC-179R	連結ツイン充電スタンド	EMS-62	スピーカーマイク
EDC-181A	シングル充電器セット	EMS-71	防水スピーカーマイク
EDC-162	ACアダプター (連結充電用)	EME-80BMA	Bluetooth イヤホンマイク
EDC-287	ACアダプター(シングル保守用)	EMS-87B	Bluetooth 防水スピーカーマイク
EME-58	ストレートコードイヤホン 耳かけ型	ESC-66	ソフトケース
EME-60	ツイストコードイヤホン カナル型	EDS-44	PTT スイッチカバー
EME-32A	イヤホンマイク カナル型	EDS-45	Bluetooth用送信ボタン(指巻)
EME-48A	イヤホンマイク 耳かけ型	EDS-46	Bluetooth用送信ボタン(スティック)
EME-62A	咽喉イヤホンマイク カナル型		

\* ベルトクリップはスベア部品をご用意しています。販売店にご相談ください。

\* スピーカーマイクはPTTホールド、VOX機能、コールバック機能をご使用になれません。

- 
- 

## 生産終了品に対する保守年限

生産終了後も5年間は補修用部品を在庫しています。不測の事態で欠品した場合には保守ができなくなることがありますのでご了承ください。

## 定格

送受信周波数	Lチャンネル	421.8125～421.9125MHz <p>422.2000～422.3000MHz</p> <p>440.2625～440.3625MHz</p>
	bチャンネル	421.5750～421.7875MHz <p>422.0500～422.1750MHz</p> <p>440.0250～440.2375MHz</p>
制御チャンネル	421.8000MHz、422.1875MHz <p>440.2500MHz</p>	
電波形式	F3E (FM)、F1D (FSK)	
送信出力	10mW、1mW	
受信感度	−14dBu (12dB SINAD)	
音声出力	60mW以上 (内部スピーカー、外部出力：8Ω)	
通信方式	単信、半復信	
電源電圧	DC1.5V(単三形アルカリ乾電池)、DC1.2V(EBP-179使用時)	
消費電流	送信時：約 200mA、待受時：約 200mA <p>バッテリーセーブ時：約 22mA</p>	
動作温度範囲	−10℃～+50℃ (充電：0℃～+40℃)	
寸法	高さ92mm×幅54mm(突起物除く) <p>電池収納部の突起除く厚さ18.2mm(厚さ最大29.6mm)</p>	
アンテナ長	L：約164.0mm、M：76.2mm	
質量	L：約106g (ベルトクリップ・電池除く) <p>M：約98g (ベルトクリップ・電池除く)</p>	
使用時間の目安	単三形アルカリ乾電池使用時　：約30時間 <p>ニッケル水素バッテリー使用時　：約25時間</p>	

- 仕様、定格は予告なく変更する場合があります。
- 本書の説明用イラストは実物とは字体や形状が異なったり、一部の表示を省略したりしている場合があります。本書の内容を無断転載することは禁止されています。
- 乱丁、落丁はお取り替えいたします。
- 技術基準上の理由から、アンテナの長さを変更することはできません。同じ長さの修理交換はサービスセンターで承ります。