



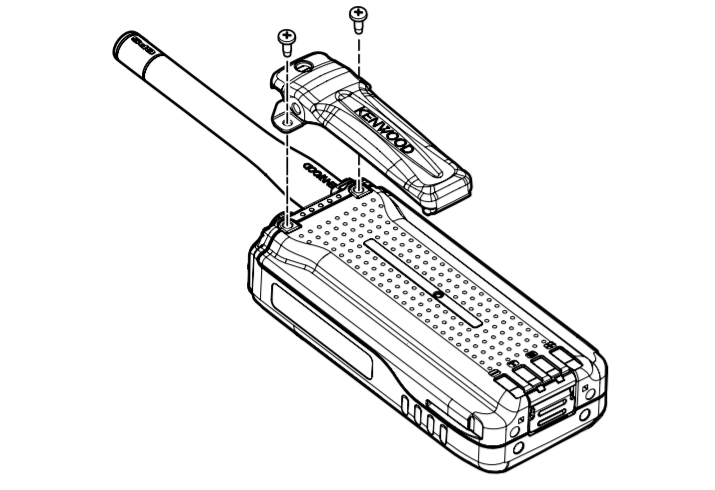


## ご使用の前に(つづき)

- 必ず無線機の電源を切った状態で接続してください。
- プラグの差し込みが不十分の場合、電源を入れたときに警告音が鳴り「接続異常」と表示されます。
- 使用前に、オプション機器の取扱説明書をお読みください。
- オプション一覧に記載している専用品を接続してください。専用品以外を接続すると誤動作や故障の原因になります。
- プラグを取り外すときは、プラグ部をしっかり持って取り外してください。ケーブルを持って取り外すと、故障の原因になります。
- 機械に巻き込まれる恐れのある場所では、イヤホンやマイクロホンなどのケーブルを首にかけないでください。怪我の原因となります。

### ベルトフックの取り付け (別売品)

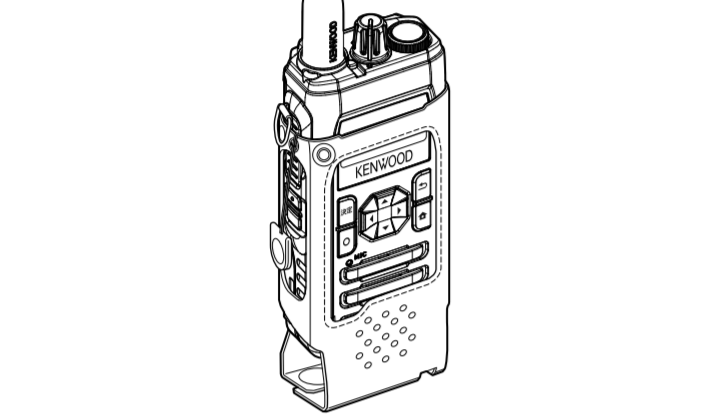
無線機本体のネジ穴とベルトフックを合わせて、取り付けます。ネジは必ずベルトクリップに付属のネジを使用し、ネジが緩まないようにしっかり取り付けてください。



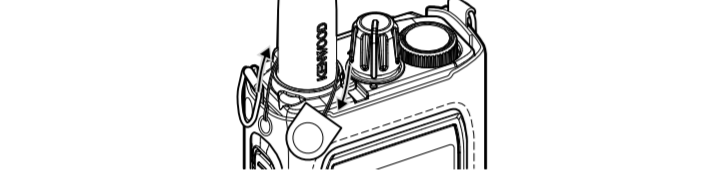
- ベルトフックの付属以外のネジを使用しないでください。
- ネジの緩みがないか時々確認してください。

### ハードケース (別売品) の取り付け

**1 無線機をハードケースの上面から挿入する**



**2 無線機のアンテナに抜け防止ひもを掛けて、ホックをとめる**



ハードケースを装着したまま充電することができます。ハードケースの底面のホック2箇所を外し、ケースを開いて無線機を充電台に挿入してください。

## 基本操作

通話する
<p><b>1 【電源/ 音量】を右(時計方向)に回して電源を入れる</b> 「ピーツ」と鳴って電源が入ります。</p> <p><b>2 【▲】/【▼】を押してチャンネルを合わせる</b> 使用するチャンネルが決まっている場合 通話する相手局と同じチャンネルに合わせます。</p>

<div><div><span><span>001</span></span></div><div><span>チャンネル1</span></div></div> <div><div><span><span>CH 01</span></span></div><div><span>メニュー</span> <span>CH↑</span></div></div>
--

002

チャンネル1

CH R02

メニュー CH↑

003

チャンネル1

CH S03

メニュー CH↑

ストラップの取り付け (市販品)
<p>市販品のストラップを取り付けるときは、無線機背面のストラップ用穴を使用してください。</p> <div><div><span><span>01</span></span></div><div><span>ストラップ用穴</span></div></div>

本機用として下記のオプションが用意されています。

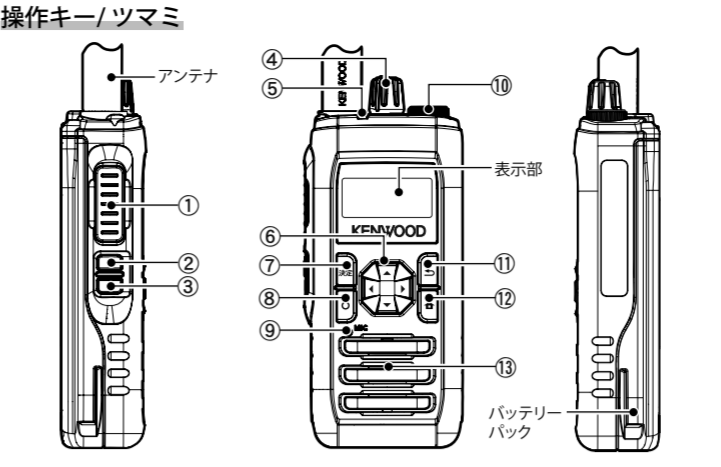
- KNB-83L..... リチウムイオンバッテリーパック (1820 mAh)
- KSC-51LCR..... 連結充電台
- KSC-45LSL..... AC アダプター (6 連続対応)
- KMC-55..... スピーカーマイクロホン (防水)「IP67」
- EMC-13..... イヤホン付きクリップマイクロホン (インナーイヤータ입、ライトユース)
- EMC-14..... イヤホン付きクリップマイクロホン(耳掛けタイプ、ライトユース)
- EMC-15..... イヤホン付きクリップマイクロホン(イヤーハンガー付き)
- EMC-16..... イヤホン付きクリップマイクロホン(イヤーハンガー、PF キー付き)
- KHS-37..... ヘッドセット (耳掛けタイプ、ライトユース)
- KEP-6..... イヤホン (イヤーハンガー付き)
- KBH-10..... ベルトフック (幅広タイプ)「50 mm 幅対応」
- KBH-20..... ベルトフック
- KBH-21..... ベルトフック (幅広ロングタイプ)「50 mm 幅対応」
- KLH-213..... ハードケース
- KSB-1..... ショルダーベルト
- KRA-23..... アンテナ (UHF ヘリカルショート)「免許局対応」
- KRA-27B..... アンテナ (UHF ホイップ)「免許局対応」
- KRA-46..... アンテナ (GPS 付きヘリカル)「免許局 + 登録局対応」
- KRA-44G..... アンテナ (GPS 付きヘリカル)「一般業務無線 350 MHz 帯 + 登録局対応」

- 本機に使用できるオプションが追加されたり、生産が終了することがあります。オプションについてはカタログなどをご覧ください。

仕様		
用途	一般業務無線機	簡易無線機
機種名		TCP-D751
型式名	TCP-D751FT	TCP-D751CT
周波数範囲	350-470 MHz	免許局 (3B) 運用時 <p>UHF 帯 65 ch</p> <p>登録局 (3R) 運用時</p> <p>許可された 351 MHz 帯</p> <p>免許局 (3B)+ 登録局 (3R) 運用時</p> <p>3B: UHF 帯 65 ch</p> <p>3R: 許可された 351 MHz 帯</p>
変調方式	4 値 FSK (デジタル) <p>FM (アナログ)</p>	4 値 FSK
電波型式	F1D/ F1E/ F1F <p>F3E/ F2D</p>	F1D/ F1E/ F1F
送信出力	5W/4W/1W	
使用電源	DC7.4V ± 10%	
内蔵スピーカー出力	700 mW (10%歪み)	
外形寸法 (突起物含まず)	幅: 56 x 高さ: 123 x 奥行: 29.8 mm (KNB-83L 使用時)	
外形寸法 (突起物含む)	幅: 58.4 x 高さ: 137 x 奥行: 31.7 mm (KNB-83L 使用時)	
質量	約 300 g (バッテリー、アンテナ、ベルトフック含む)	
アンテナ端子	SMA-P	
防塵・防水性能	IP54/ 55/ 67/ 68	

※仕様は予告なく変更することがあります。  
※本製品は種別コード 3B および 3R の無線機です。

## 各部の名称と機能



- 【PTT】スイッチ**  
押すと送信します。押したままマイクロホンに向かって話します。
- 【サイド1】キー**  
ユーザーコードが解除されます。
- 【サイド2】キー**  
バックライトが動作します。
- 【電源/ 音量】ツマミ**  
電源 ON/ OFF、および音量調節をします。
- 送受信LED**  
送信時は赤色に点灯します。受信時は緑色に点灯します。
- 【▲/▼/◀/▶]アップ/ ダウン/ レフト/ ライトキー**  
アップ: チャンネルアップが動作します。  
ダウン: チャンネルダウンが動作します。
- 【決定】メニューキー**  
押すとメニューモードに入ります。  
長く押すとキーロック機能が動作します。
- 【O】ファンクションキー**  
出荷時は機能が設定されていません。
- マイクロホン**
- 外部マイクロホン端子(防水カバー)**
- 【]バックキー**  
出荷時は機能が設定されていません。
- 【]ホームキー**  
出荷時は機能が設定されていません。
- スピーカー**  
受信音声を出します。

- 各キー動作機能は出荷時の設定です。販売店でのオプション設定により、動作機能は変更できます。

表示部 (簡易無線機での運用モードでの表示)	
補助領域表示	
アイコン表示	
サブ表示	
メイン表示	
キーガイド表示	
表示エリア	説明
アイコン表示	設定された機能の動作をアイコンで表示します。
メイン表示	チャンネル番号やメッセージなどを表示します。
サブ表示	免許局、登録局のチャンネル番号などを表示します。
補助領域表示	設定された機能の補助的内容を表示します。
キーガイド表示	<b>【決定】</b> <b>【▲】</b> <b>【]</b> キーを押すと起動する機能を表示部の下側に表示します。 ※表示されるキーガイドは無線機の状態で異なります。

### 基本操作

機能	説明
<b>非常検知</b>	非常検知 ON/ OFF
<b>全初期化モード</b>	全設定初期化モード起動
<b>ノイズフィルタ</b>	ノイズフィルタプリセットモード起動
<b>自動液晶照明</b>	自動バックライト設定モード起動
<b>ACS</b>	オートチャンネルセレクト機能 ON/ OFF
<b>オートダイヤル</b>	オートダイヤルモード起動
<b>ダイヤル設定</b>	オートダイヤルコード設定モード起動
<b>電池残量警告</b>	電池残量警告表示 設定モード起動
<b>ブルートゥース</b>	Bluetooth 機能 ON/ OFF
<b>BT 機器</b>	Bluetooth 機器検出モード起動
<b>応答可能時間</b>	Bluetooth 対応機器検索への応答機能起動
<b>BT オプション</b>	Bluetooth 対応機器 Headset Profile 接続起動
<b>BT 情報</b>	Bluetooth デバイス名表示起動
<b>BT スピーカー</b>	Bluetooth スピーカー/ 内部スピーカー切換え
<b>DR1 ～ 5 選択</b>	ダイレクトチャンネル1～5 設定モード起動
<b>表示形式</b>	待ち受け表示形式設定モード起動
<b>表示タイプ</b>	キーガイド表示形式設定モード起動
<b>イヤホン切替</b>	イヤホンモード ON/ OFF
<b>外部マイク感度</b>	外部マイク感度調整モード起動
<b>外部スピーカー</b>	外部スピーカー切り替え 設定モード起動
<b>固定ビープ音量</b>	固定ビープ音量設定モード起動
<b>GPS</b>	GPS モード起動
<b>GPS 位置表示</b>	GPS 位置表示モード起動
<b>GPS/BT リセット</b>	GPS/ Bluetooth リセットモード起動
<b>グループ呼出</b>	グループ呼出モード起動
<b>Grp+ メッセージ</b>	グループ呼出 + ショートデータメッセージモード起動
<b>Grp+ ステータス</b>	グループ呼出 + ステータスモード起動
<b>ハイパワー送信</b>	ハイパワー送信 ON/ OFF
<b>ホーム CH 選択</b>	ホームチャンネル選択
<b>UC 一致通知</b>	ユーザーコード 一致通知 ON/ OFF
<b>UC 不一致通知</b>	ユーザーコード不一致通知 ON/ OFF
<b>個別呼出</b>	個別呼出モード起動
<b>個別メッセージ</b>	個別呼出 + ショートデータメッセージモード起動
<b>個別ステータス</b>	個別呼出 + ステータスモード起動
<b>縦傾角設定</b>	縦傾角メニュー表示 ON/ OFF
<b>定時確認</b>	定時確認モード起動 ON/ OFF
<b>ローパワー送信</b>	ローパワー送信 ON/ OFF
<b>メンテナンス</b>	メンテナンスディスプレイモード起動
<b>Mid パワー送信</b>	ミドルパワー送信 ON/ OFF
<b>内部マイク感度</b>	内部マイク感度調整モード起動
<b>通話モニター</b>	通話モニター ON/ OFF
<b>再生</b>	再生モード 起動
<b>Pri CH 選択</b>	優先チャンネル選択モード起動
<b>PTT ホールド</b>	PTT ホールド設定モード起動

機能アイコン一覧	
アイコン	説明
	受信している電波の強さを表示します。 <b>Y</b> : 強 <b>Y</b> : 中 <b>Y</b> : 弱 <b>Y</b> : 微弱 表示なし: キャリア無し
	バッテリー容量の残量を表示します。 : 高 : 中 : 低  (点滅): 早めに充電してください
	送信出力が 5 W に設定されているときに点灯します。
	送信出力が 4 W に設定されているときに点灯します。
	送信出力が 1 W に設定されているときに点灯します。
	受信専用チャンネルに設定されているときに点灯します。
	PTT ホールド機能が設定されているときに表示します。
	スキャン中に点灯します。スキャンが一時停止中は点滅します。
	オートチャンネルセレクト機能が ON のときに表示します。
	セカンド PTT 機能が ON のときに表示します。 セカンドチャンネルを表示しているときは点滅します。
	選択しているゾーンがスキャンの対象ゾーンであると点灯します。
	メッセージの受信履歴 (スタックデータ) を表示します。 点灯: 受信履歴に既読のメッセージがあります。 点滅: 受信履歴に未読のメッセージがあります。
	優先チャンネル 1 が設定されているときに点灯します。
	優先チャンネル 2 が設定されているときに点灯します。
	選択しているチャンネルがスキャンの対象チャンネルであると点灯します。
	アナログモードで秘話機能が ON のときに点灯します。
	デジタルモードで秘話機能が ON のときに点灯します。 暗号化された信号を受信すると点滅します。
	モニター機能が ON のときに表示します。
	Bluetooth 機能が ON のときに点灯します。処理中は点滅します。
	Bluetooth 機器と接続中に点灯します。
	サイレントアラーム機能が設定されているときに表示します。
	点滅: サイレントアラーム機能による音声ミュート状態に点灯します。 点灯: 音声ミュートをキー操作で解除したときに表示します。
	音量アッテネート機能が ON のときに表示します。
	イヤホンモードが ON のときに表示します。
	選択呼出が一致しているときに点滅します。
	定時確認 (ローンワーカー) 機能が ON のときに表示します。
	非常検知機能が ON のときに表示します。
	通話メモ録音中に点滅します。
	アナログモードのときに表示します。
	デジタルモードのときに表示します。
	GPS 衛星を測位しているとき点灯します。非測位状態の時は点滅します。
	VOX 機能が ON のときに表示します。
	劇場モードが ON のときに点灯します。
	外部スピーカーが ON のときに点灯します。

- 各アイコンは、販売店にて機能が設定されている場合に表示されます。

### 通話時の制限について

キャリアセンス(混信防止機能)について  
本機は、電波法の規定によりキャリアセンス (混信防止機能) を備えています。登録局での運用時および劇場モードで使用する際に動作します。

- 送信しようとしているチャンネルが他の局に使われているときに【PTT】を押すと、警告音が鳴り表示部に「ビジー」と表示されて送信できません。
- 他の電子機器からの雑音などでキャリアセンスが働いて送信できない場合がありますが、故障ではありません。

通話時間の制限について  
本機は、電波法の規定により、簡易無線での運用時に 1 回の送信時間を 5 分間に制限しています。

- 5 分間の制限時間 10 秒前に予告音が鳴り、5 分を経過すると警告音が鳴るとともに送信が終了して待受状態に戻ります。
- 連続送信で 5 分間経過した場合は、その後 1 分以上経過しないと再度送信することはできません。

メニューモード
<p>各種機能をメニュー形式で実行/設定するモードです。</p> <p><b>メニューから機能を動作させる</b></p> <p><b>1 メニュー機能を登録したボタンを押す</b> メニューモードに入り、カテゴリーリストが表示されます。</p> <div><div><span><span>01</span></span></div><div><span>項目1</span></div></div> <div><div><span><span>戻る</span></span></div><div><span>次へ</span></div></div>