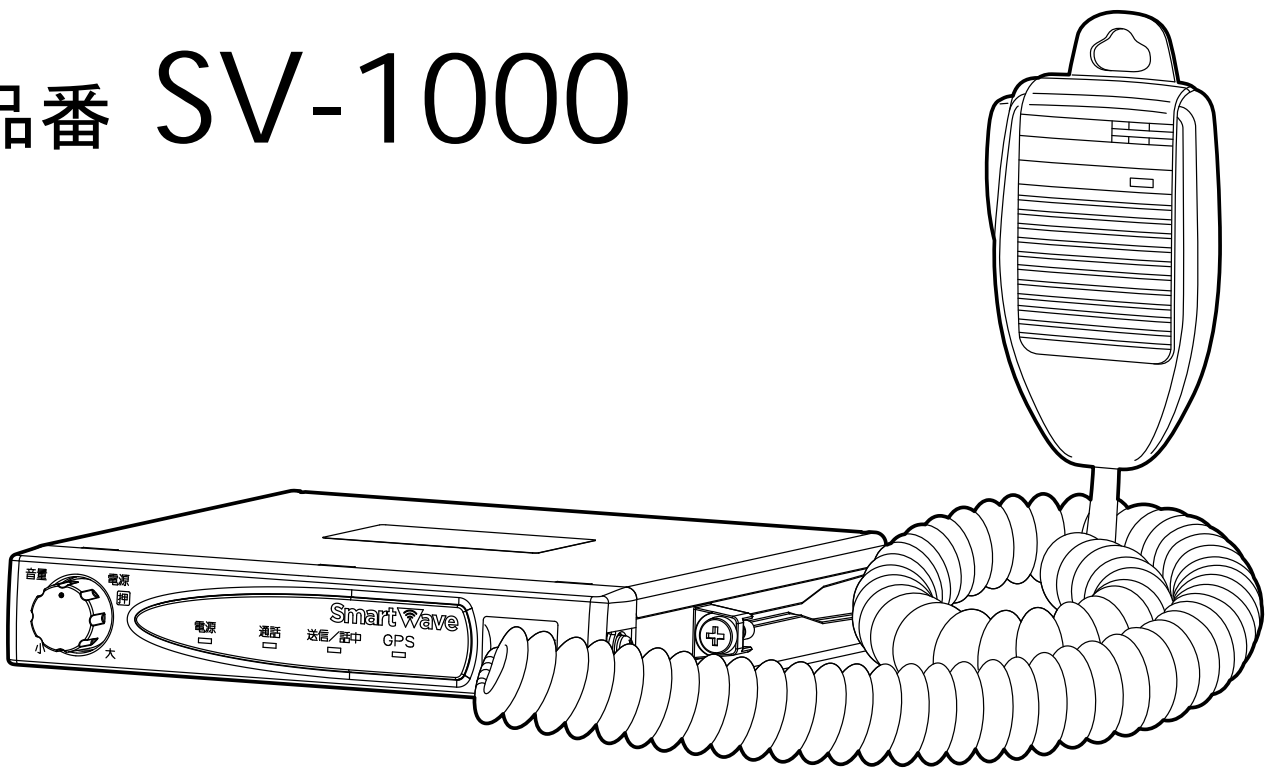


SmartWave 車載機 取扱説明書

品番 SV-1000



保証書別添付

- このたびは、SmartWave車載機をお買い上げいただき、誠にありがとうございます。
- この取扱説明書をよくお読みのうえ、正しくお使いください。
- ご使用前に「安全上のご注意」、「正しくご使用いただくために」(3～7ページ)を必ずお読みください。
- 保証書は、「販売店名・お買い上げ日」などの記入を必ずお確かめになり、販売店からお受け取りください。
- この取扱説明書は大切に保管してください。

特 長

■広域で通信が可能

NTTドコモの3G/LTE通信ネットワークとパナソニック(株)AVCネットワーク社が運営のクラウド(サーバー)を利用し、安定した通信を実現しました。
日本全国が通信エリアです。

■音切れの無いクリアな音質

業務用無線で培った技術で一斉・同報通信時の遅延、バラつきを極小化。レスポンスの良い高品質通信を実現しました。

■豊富な周辺機器のラインナップ

お客様の用途に応じて車載機や指令局のマイクを選べます。車載機とポータブルキットの組み合わせで可搬型ポータブル無線機としても使えます。

■GPSモジュール標準装備

GPSモジュールを内蔵しており、オプションのGPSアンテナをつなぎ、専用のパソコンにIPステーションを導入すれば位置情報管理が可能です。

■音とランプで状態の確認が可能

音とランプで機器の状態をお知らせします。

■12V車、24V車対応

電源電圧は12V車、24V車に対応しており、幅広い車種で安定した性能を発揮します。

目次

特長.....	1
安全上のご注意	3
正しくご使用いただくために.....	6
製品構成.....	8
IP無線システムについて.....	9
通話モード.....	10
各部の名称とはたらき	11
ランプ表示とお知らせ音.....	13
使用可能なマイクについて.....	15
接続方法.....	16
電源を入れる／切る.....	18
音量を調節する.....	20
通話を行う.....	21
相手局から呼び出される.....	23
設置の際のご注意	24
保守／点検.....	27
故障と思われる前に.....	28
仕様.....	29
保証とアフターサービス	29

安全上のご注意

お使いになる人や他の人への危害、財産への損害を未然に防止するため、必ずお守りいただくことを、次のように説明しています。

- 表示内容を見逃して誤った使い方をしたときに生じる危害や損害の程度を、次の表示で区分し、説明しています。



この表示の欄は、「死亡または重傷を負う可能性が想定される」内容です。



この表示の欄は、「傷害を負う可能性または物的損害のみが発生する可能性が想定される」内容です。

- お守りいただく内容の種類を、次の絵表示で区分し、説明しています。



この絵表示は、してはいけない「禁止」内容です。



この絵表示は、必ず実行していただく「強制」内容です。

■本機の取り扱いについて

⚠ 警告

病院内や医用電気機器のある場所には持ち込まない



禁止

本機からの電波が医用電気機器に影響を及ぼすことがあり、誤動作による事故の原因となります。

植込み型医療機器装着者は使用しない



禁止

本機からの電波が植込み型医療機器に影響を及ぼすことがあり、誤動作による事故の原因となります。

車を運転しながら操作しない



禁止

交通事故の原因となります。運転者が使用するとき、車を安全な場所に止めてからご使用ください。

車載配線の際には自動車のバッテリー端子に直接接続する



シガーライターソケット、およびヒューズボックスなどを経由しての接続は、火災や他の電子機器への障害の原因となります。

自動ドア、火災報知器などの自動制御機器の近くで使用しない



禁止

本機からの電波が自動制御機器に影響を及ぼすことがあり、誤動作による事故の原因となります。

運転中は車外の音が聞こえる程度の音量にする



交通事故の原因となる可能性があります。

電源ケーブルを破損させない



禁止

傷つける、加工する、高温部に近づける、無理に曲げる、ねじる、引っ張る、重いものを載せる、束ねる、踏みつけると破損につながり、ショートや発熱により、火災・感電の原因となります。

ケーブルの修理は販売店へご相談ください。

■本機の取り扱いについて(つづき)

⚠ 警告

ヒューズは指定品を使用する



指定値(3A)以外のヒューズを使用すると火災の原因となります。

電源ケーブルは添付品 (ヒューズ 3A付)を使用する



許容量の少ないケーブルやヒューズのないケーブルを使用すると、火災の原因となります。

⚠ 注意

煙が出たり、変なにおいがする などの異常時は使用しない



そのまま使用すると、火災、感電、事故の原因となります。

禁止

本機の電源を切り、電源ケーブルを外して販売店へご連絡ください。

パイプ類、タンク、配線などを 傷付けない



車体に穴をあけて取り付けるとき、パイプ、タンク、配線などに傷を付けた場合、交通事故や火災の原因となります。

禁止

プラスアース車には使用しない



発熱、発火などの原因となります。

禁止

前方視界や運転操作を妨げない 取り付けをする



交通事故の原因となります。

ぬらさない



水ぬれ禁止

本機は防水対応ではありません。水が入ったり、ぬらした場合、火災、感電の原因となります。
内部に水などが入った場合は、まず本機の電源を切り、電源ケーブルを外して販売店へご連絡ください。

分解や改造をしない



分解禁止

異常動作したり、けがをすることがあります。
故障の際は販売店へご連絡ください。

正しくご使用いただくために

故障の原因になることがありますので、必ずお守りください。

■取り付け、接続について

- 本機は12V車、24V車に対応しています。それ以外の車では使用しないでください。
- 電源の極性を誤って逆に接続しないでください。
(電源ケーブルを逆に接続するとヒューズが切れるおそれがあります。)
- 本機の取り付けはしっかり行ってください。また、配線の引き回しは、運転の妨げにならないよう十分配慮してください。
- 冷暖房の吹き出し口には取り付けないでください。
- 直射日光や熱風の当たる場所、水のかかる場所には取り付けないでください。
- 本機にオプション品を接続して使用するときは、必ず指定品を使用してください。指定品以外を使用すると、故障の原因になります。
- 本機を電源装置と接続する場合、必ず3ウェイ電源装置を使用してください。
- 本機にオプション品を接続するときは、接続は確実に行ってください。

■取り扱いについて

- エンジンを切ったまま使うと、車のバッテリーを消耗させてしまうことがあります。
必ずエンジンをかけた状態でご使用ください。
- 直射日光や熱風の当たる場所、水のかかる場所の設置は避けてください。真夏に長時間、屋外駐車をしたときは車内の温度が高くなりますので、温度を下げてからご使用ください。
- 本機に水などがかからないように注意してください。内部に水などが入った場合は、本機の電源を切り、電源ケーブルを外してお買い上げの販売店へご連絡ください。
- 極端な高温・低温の環境下での利用は避けてください。故障の原因になります。
動作温度 $-10 \sim +50^{\circ}\text{C}$
- 通話時は口元からマイクを約3cm離してご利用ください。距離が近いと、音声割れたり、歪むことがあります。
- 携帯電話通信網のサービスエリア外及びサービスエリア内であっても、トンネル・地下・建物の中など電波が届かないところでは、ご使用になれません。
- 携帯電話通信網を利用した無線による通信を行っているため、電波状態が悪い所へ移動すると、通信が途切れることがあります。

■3G/LTE通信ユニットの取り扱いについて

- 植込み型医療機器を装着している場合は、3G/LTE通信ユニットを植込み型医療機器の装着部位から15cm程度以上離してご使用ください。

参考:『各種電波利用機器の電波が植込み型医療機器へ及ぼす影響を防止するための指針』(平成26年5月)

- 3G/LTE通信ユニットは必ず指定品を使用してください。
- 3G/LTE通信ユニットは絶対に改造しないでください。
- 本機は3G/LTE通信ユニットを使用して携帯電話通信網を利用した通信を行います。本機の保証範囲は携帯電話通信網を含めて保証するものではありません。

■使用後について

- 1日の使用が終わりましたら、車のバッテリーが上がらないように必ず本機の電源を切ってください。

■お手入れについて

- 掃除にシンナーやアルコールなどを使用しないでください。
- 内部の点検・修理は販売店へ依頼してください。
- 年に一度は内部の掃除を販売店へご相談ください。長い間掃除を行わずに、本機の内部にほこりがたまってきたまま使用すると、火災や故障の原因になることがあります。特に、湿気の多くなる梅雨期の前に行うと、より効果的です。なお、内部掃除費用については販売店へご相談ください。

本機の誤動作、不具合、あるいは停電時などの外部要因によって、通信などの機会を逸したために生じた損害などの純粋経済的損失については、当社は一切その責任を負いかねますので、あらかじめご了承ください。

本書の内容に関して、将来予告なしに変更することがあります。

本機は日本以外ではご使用になれません。

This device is exclusively for use in Japan.

製品構成

■車載機 SV-1000

品名	数量	備考
本体	1	
電源ケーブル	1	赤：＋、黒：アース、白：ACC線
ヒューズ付き電源ケーブル	1	約2.5m ヒューズ3A
3G/LTE通信ユニットケーブル	1	約2m
保証書	1	
取扱説明書	1	本書

■3G/LTE通信ユニット

品名	品番	備考
3G/LTE通信ユニット	SV-D01	3G/LTE通信ユニット
3G/LTE通信ユニットケース	SV-T01	SV-D01の保護ケース

■オプション品(別売)

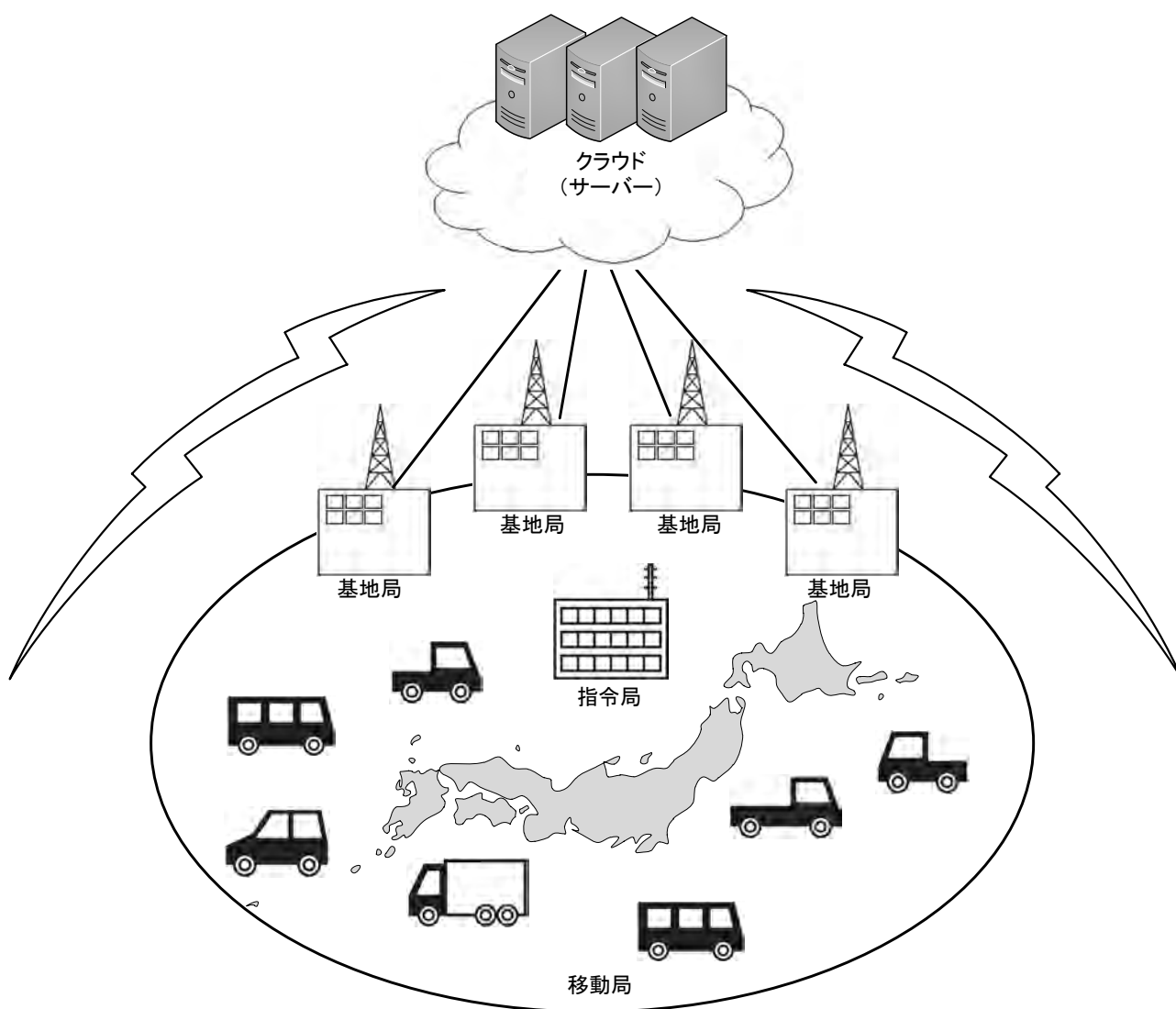
品名	品番	備考
GPSアンテナ	SV-A01	約5m
取付金具	SV-K01	SV-1000専用
外部機器接続ケーブル	SV-C01	約1.5m
シリアル接続ケーブル	SV-C02	約0.6m
外部情報線ケーブル	SV-C03	約1.5m
パラレルIOケーブル	SV-C04	約1.5m
3ウェイ電源装置	TDF-101Ⅲ	指令局用電源
MCA用取付金具	EF-Z52086ZA	3ウェイ電源装置等に使用

- ・ オプション品については販売店にご相談ください。

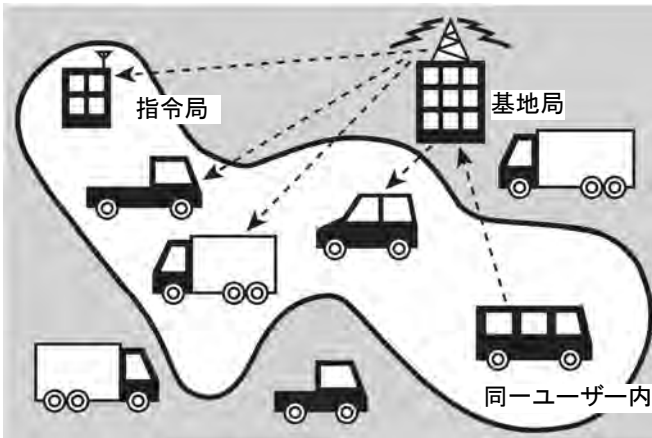
IP無線システムについて

IP無線システムは、携帯電話通信網を利用して広域かつ高品質の音声通話やデータ伝送を実現する通信システムです。

IP無線システムは、4つの通話モードを指定して通話を行うことができます。



通話モード

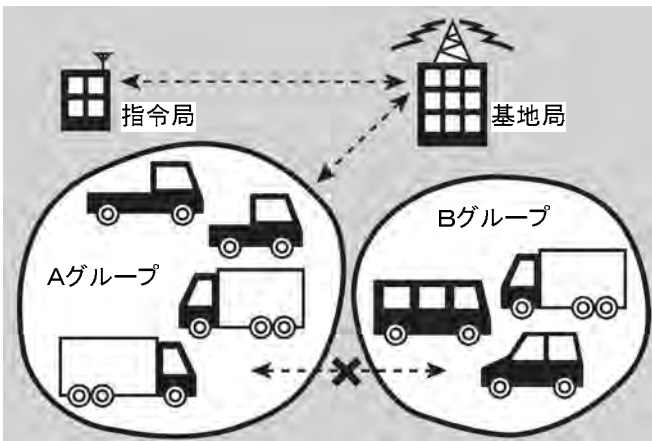


(1) 全グループ一斉通話

同一ユーザー内の通信中の無線機を強制的に終話させて、すべての無線機と通話ができます。

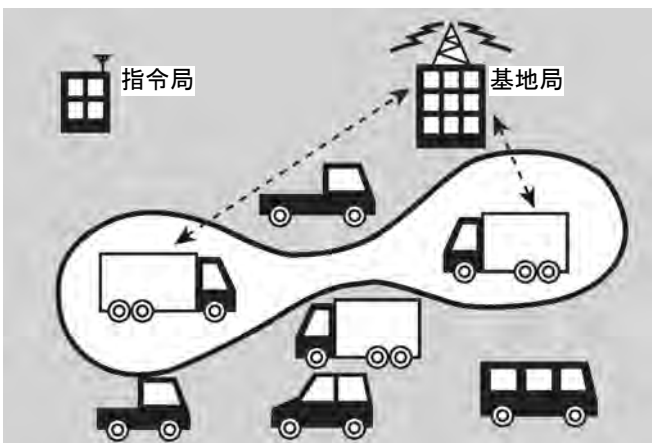
(2) 全グループ通話

同一ユーザー内の、通信中以外のすべての無線機と通話ができます。



(3) グループ通話

同一ユーザー内の無線機をいくつかのグループに分けているとき、特定のグループの無線機とだけ通話ができます。

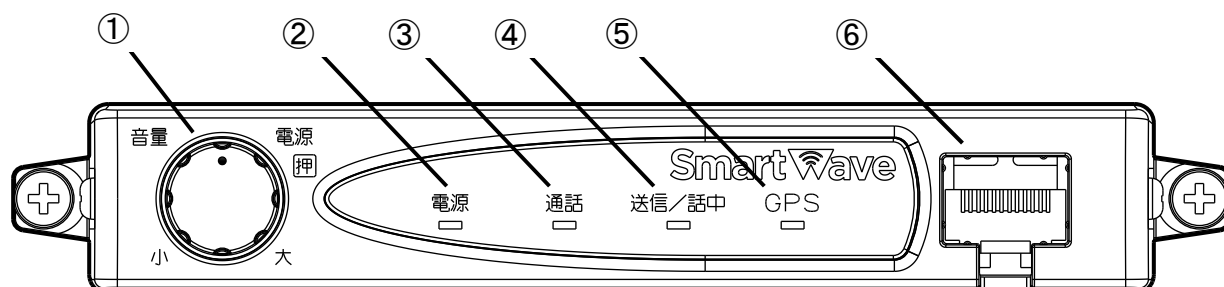


(4) 個別通話

無線機ごとに割り当てられた個別番号で、特定の無線機とだけ通話ができます。

各部の名称とはたらき

(1) 前面

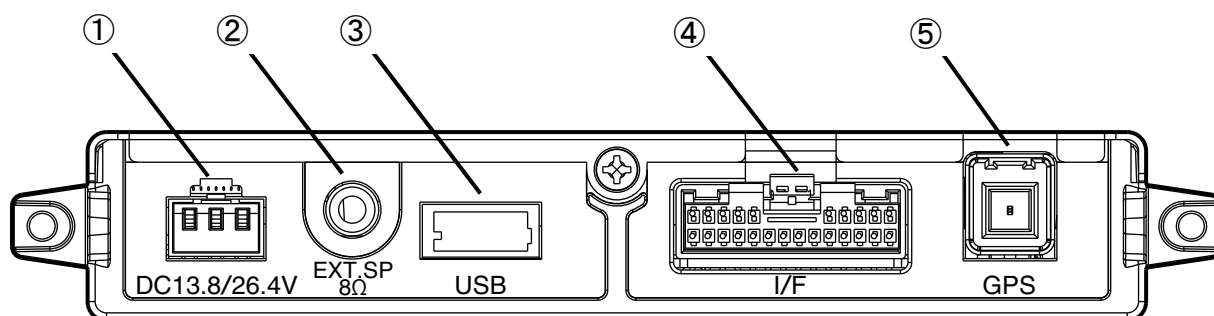


No	名称	機能	備考
①	電源スイッチ／音量つまみ	スイッチでの電源制御と音量の調節を行います。	
②	電源ランプ	本機の電源状態を表示します。	※1
③	通話ランプ	本機の通話状態を表示します。	※1
④	送信／話中ランプ	本機の送信状態と受信状態を表示します。	※1
⑤	GPSランプ	本機のGPS情報受信状態を表示します。	※1
⑥	マイクコネクター	各種マイクを接続します。	※2

※1 ランプ表示については13ページの「ランプ表示とお知らせ音」を参照してください。

※2 接続可能なマイクは、15ページの「使用可能なマイクについて」を参照してください。

(2) 背面



No	名称	機能	備考
①	電源コネクタ	付属の電源ケーブルを接続します。本機は12V、24V車載バッテリーまたは専用の電源装置から電源供給を受けることができます。	※1
②	外部スピーカー用ジャック	外部スピーカーを接続します。	※2
③	USBケーブルコネクタ	付属の3G/LTE通信ユニットケーブルを接続します。このケーブルを介して3G/LTE通信ユニットと接続します。	
④	外部機器コネクタ	オプション品の外部機器接続ケーブル、シリアル接続ケーブル、外部情報線ケーブル、パラレルIOケーブルを接続します。	※3
⑤	GPSアンテナコネクタ	オプション品のGPSアンテナを接続します。本機に内蔵しているGPS機能を使用し位置情報を取得する場合は、GPSアンテナを接続してください。	

※1 必ず付属の電源ケーブルを使用して接続してください。車載用途で使用する場合、電源ケーブルと車載バッテリーを、必ず付属のヒューズ付き電源ケーブルで接続してください。

※2 φ3.5mmモノラルプラグのスピーカーが接続できます。使用する場合は8Ω、定格2W以上のものをご使用ください。

※3 ケーブルを接続する場合、保護用のコネクタを外してください。オプション品のケーブルについては、販売店にお問い合わせください。

ランプ表示とお知らせ音

本機の各ランプ状態表示は以下のとおりです。

No	状態	電源	通話	送信／話中	GPS
1	本機起動通知	橙 (点灯)	橙 (点灯)	橙 (点灯)	橙 (点灯)
2	設定情報変更中	緑 (点灯)	消灯	赤 (点滅)	—
3	待受け状態	緑 (点灯)	消灯	消灯	—
4	通話中(呼に接続)	緑 (点灯)	緑 (点灯)	消灯	—
5	送話中	緑 (点灯)	緑 (点灯)	緑 (点灯)	—
6	受話中	緑 (点灯)	緑 (点灯)	赤 (点灯)	—
7	圏外	緑 (点灯)	消灯	赤 (点灯)	—
8	GPS 測位状態	緑 (点灯)	—	—	緑 (点灯)
9	GPS 未測位状態	緑 (点灯)	—	—	消灯
10	GPS 異常	緑 (点灯)	—	—	赤 (点灯)

・「—」はランプが何色でもその状態に影響が無いことを意味します。

スピーカーから出力されるお知らせ音の代表的なものは以下のとおりです。

No	お知らせ音	名 称	説 明
1	ピーポーピーポー	全グループー斉着信音	全グループー斉通信着信時に鳴音します。
2	ピッポー	個別着信音	個別通信着信時に鳴音します。
3	プー	終話音	終話時に鳴音します。
4	ピッ	送信権獲得音	マイクプレスし送信権を獲得できたときに鳴音します。
5	プッププッ	送信権獲得失敗音	マイクプレスし送信権を獲得できなかったときに鳴音します。
6	ピッポー連続	マルチコール受信音	マルチコールを受信したときに鳴音します。マイクプレスをするまで連続して鳴音します。
7	ピッピー	通話指示音	マイクプレスし通話できる状態になったときに鳴音します。
8	ピッ	終話予告音	通話可能な残り時間が10秒になったときに鳴音します。
9	プッププッ	発呼失敗音	マイクプレスをしたが、通話できる状態にならなかったときに鳴音します。

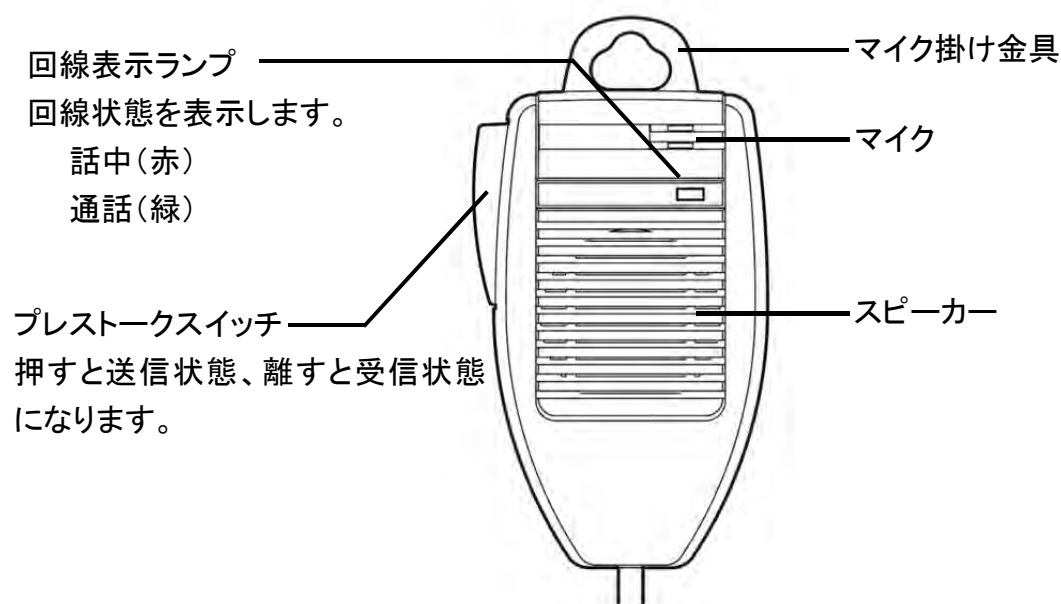
- ・ この鳴音の他にもさまざまな状況に合わせて鳴音を出力することができます。
- ・ お知らせ音は、設定情報で変更することができます。詳しくは販売店にお問い合わせください。

使用可能なマイクについて

本機で使用可能なマイクは次のとおりです。

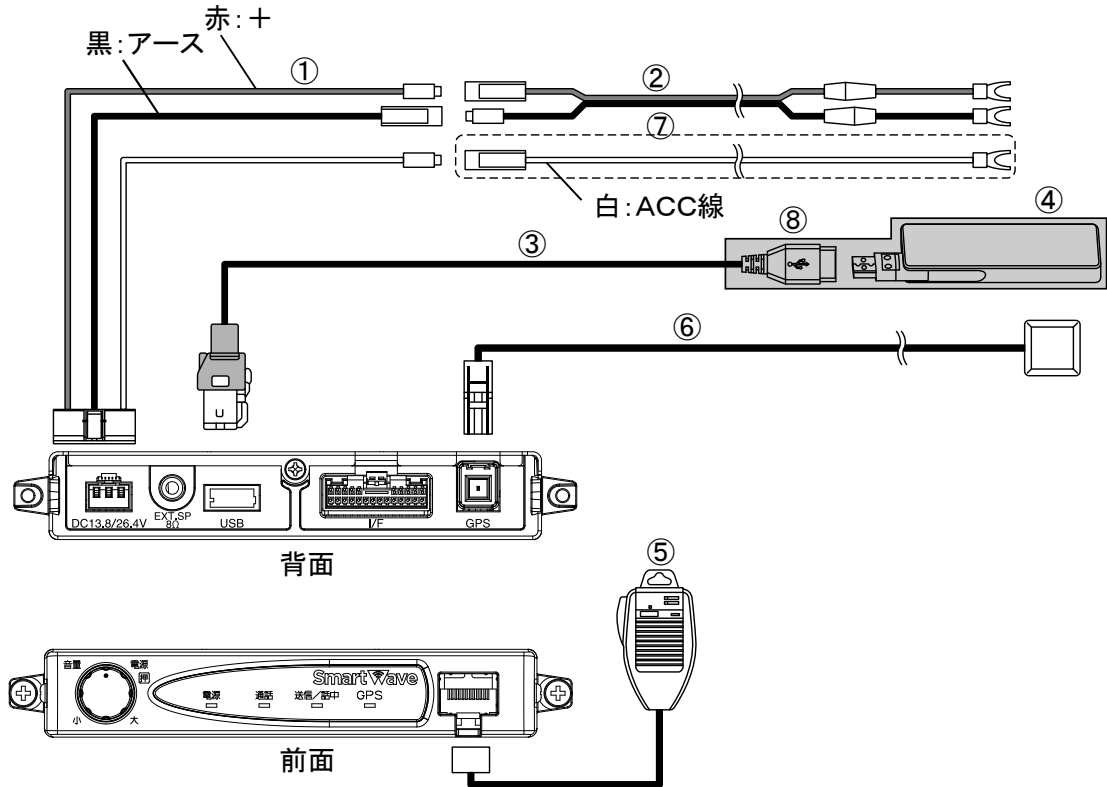
製品名称	製品品番
スピーカマイク	EF-M50018AA
ハイパースピーカマイク	EF-M50010AA
テンキースピーカマイク	FZ-3450A
GPSスピーカマイク	KMC-47MCA
eマイク	NT-emic-03
スタンドマイク	EA-M50024AA
指令ターミナル	MSS-6100AA

スピーカマイク(EF-M50018AA)の各部の名称とはたらきは次のとおりです。また、その他のマイクの使用方法は各マイクの取扱説明書を参照してください。



接続方法

(1) 移動局の接続



No	名称	備考
①	電源ケーブル	赤: +、黒: アース、白: ACC線
②	ヒューズ付き電源ケーブル	ヒューズ3A 付き(赤: +、黒: アース)※1 ケーブル長: 約2.5m
③	3G/LTE通信ユニットケーブル	ケーブル長: 約2m
④	3G/LTE通信ユニット	※2
⑤	スピーカマイク	オプション品※2
⑥	GPSアンテナ	オプション品※2、ケーブル長: 約5m
⑦	ACCケーブル	お客様調達※3
⑧	3G/LTE通信ユニットケース	オプション品※2

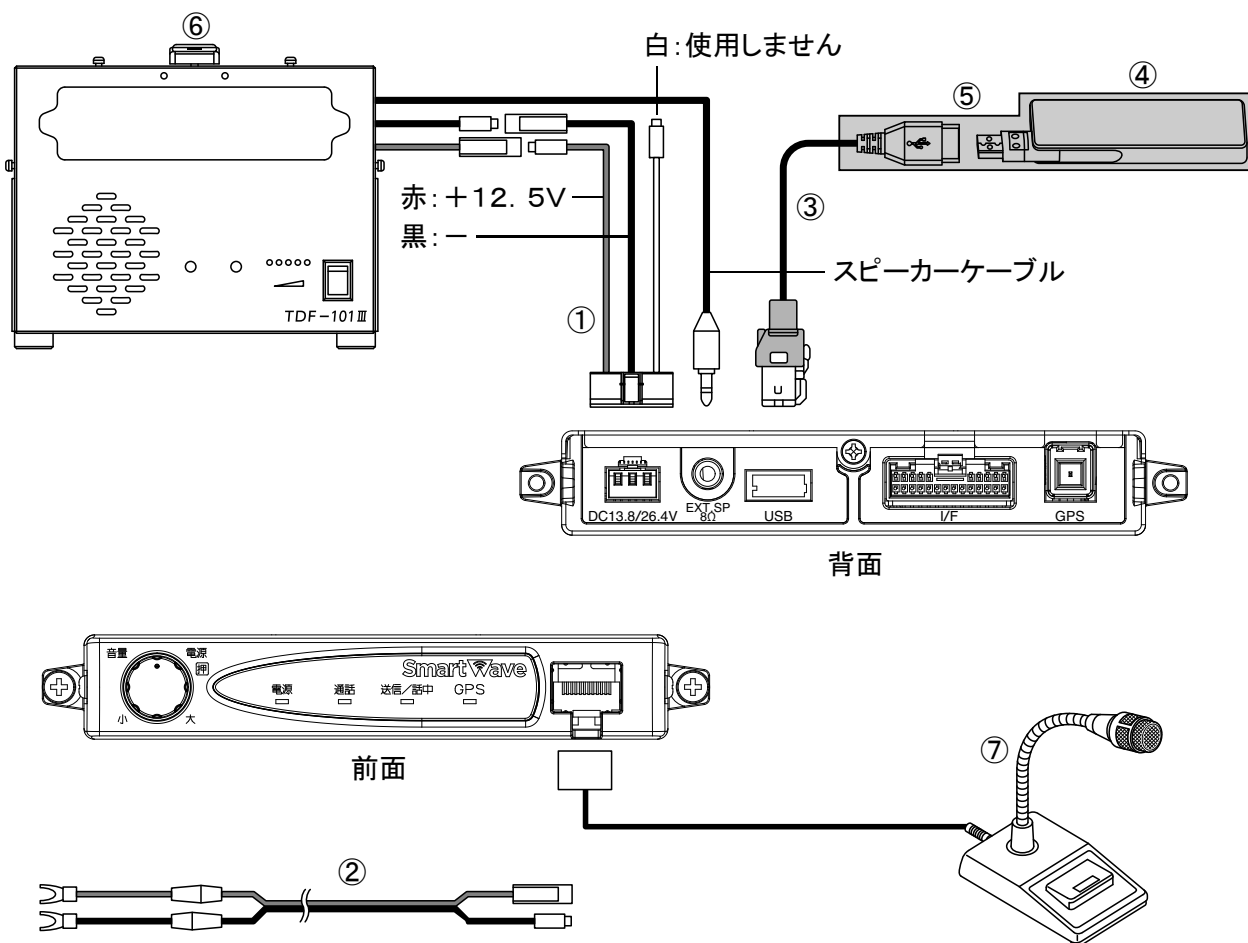
※1 電源ケーブルは車のバッテリー端子に直接接続してください。

また、必ず付属のヒューズ付き電源ケーブルをご使用ください。

※2 必ず指定品を使用してください。指定品以外を使用すると、故障の原因になります。

※3 ACC連動で使用するときには接続してください。

(2) 指令局の接続



No	名称	備考
①	電源ケーブル	赤: +12.5V、黒: -、白: 使用しません
②	ヒューズ付き電源ケーブル	使用しません※1
③	3G/LTE通信ユニットケーブル	ケーブル長: 約2m
④	3G/LTE通信ユニット	※2
⑤	3G/LTE通信ユニットケース	オプション品※2
⑥	3ウェイ電源装置	オプション品※2 ※3
⑦	スタンドマイク	オプション品※2

※1 ヒューズ付き電源ケーブルは使用せず、電源ケーブルを直接3ウェイ電源装置の電源ケーブルに接続してください。

※2 必ず指定品を使用してください。指定品以外を使用すると、故障の原因になります。

※3 3ウェイ電源装置への取り付け方法は、25ページの「本機を3ウェイ電源装置に取り付ける」を参照してください。

電源を入れる／切る

本機の電源操作は、以下の2つのモードがあります。

- 電源スイッチ操作 : 電源スイッチを操作することで、本機の電源を制御します。
- ACC連動 : ACCの状態に連動した電源制御をします。

■電源スイッチ操作の場合

(1)電源を入れる

電源スイッチを押す

- 本機の全ランプが橙色点灯するまで、電源スイッチを押してください。



(2)電源を切る

電源スイッチを押す

- 本機の全ランプが消灯するまで電源スイッチを押してください。

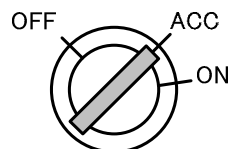
■ACC連動の場合

本機はACC線を接続することで、ACCに連動して動作します。

(1)電源を入れる

ACCをオンする

- 車のACCをオンします。
- 本機の全ランプが橙色点灯します。

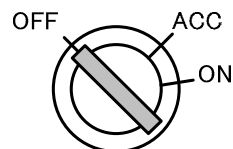


- ・ ACC連動であっても、電源スイッチを押すと本機の電源を入れることができます。

(2)電源を切る

ACCをオフする

- 車のACCをオフします。
- 約5秒後に、本機の全ランプが消灯します。



- ・ ACCオンのときは、電源スイッチを押しても本機の電源は切れません。

音量を調節する

音量を大きくする

- 音量つまみを右に回します。



- ・ 音量つまみを右に回し切ると、音声の歪みや、音割れの原因となります。適切な音量に調節してください。

音量を小さくする

- 音量つまみを左に回します。



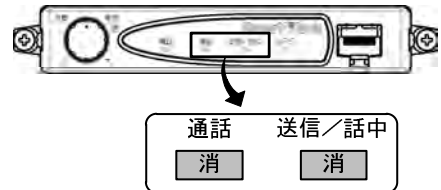
- ・ 音量つまみを左に回し切ると、音声聞こえなくなります。適切な音量に調節してください。

通話を行う

次の内容を確認してから通話してください

◆本機のランプの状態を確認してください

- 電源ランプが緑色に点灯し、通話ランプと送信／話中ランプが消灯しているときに、発信可能な状態です。

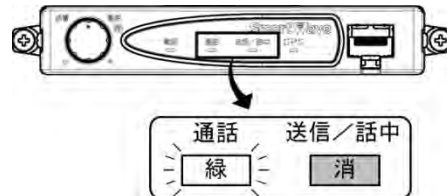


プレストークスイッチを押す

- 通話ランプが緑色に点灯し、「ピッピー」と鳴ります。



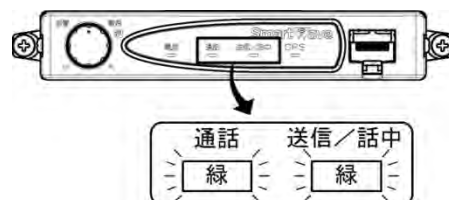
プレストークスイッチ
鳴音：ピッピー



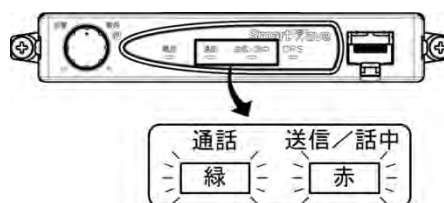
- ・相手との接続に失敗したときは、「プッププッ」と鳴りますので、時間をおくか、場所を変えて再度お試しください。

通話する

- こちらから音声を送るときは
プレストークスイッチを押しながら話す
本機の送信／話中ランプが緑色に
点灯し、「ピッ」と鳴ってからお話し
ください。



- 相手から音声を受けるときは
プレストークスイッチを離す
本機の送信／話中ランプが赤色に
点灯し、相手局の音声が届きます。



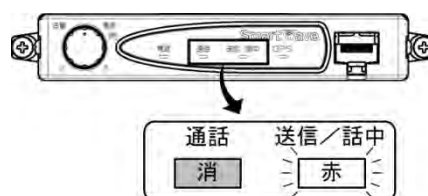
■終話について

通話可能な時間は5分です。残り時間が10秒になると「ピッ」と音が鳴ります。そのまま通話を続けると、「プー」と音が鳴り、強制的に終話になります。続けて通話を行いたい場合は、プレストークスイッチを一度離してから、再度押して通話を再開してください。

また、自局および相手局がともに送信していない時間が5秒以上続くと終話になります。電波が届かなくなったときにも終話になります。

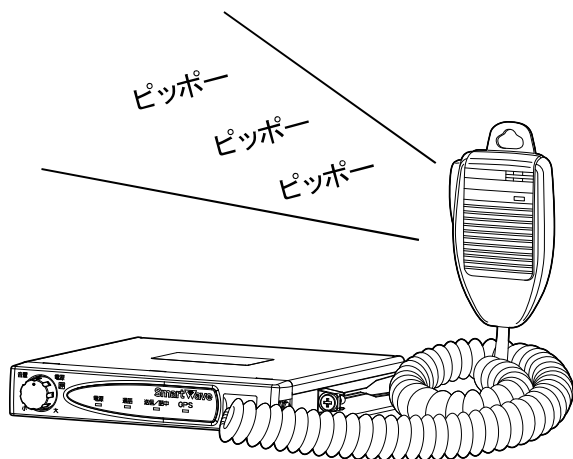
次の状態のときは通話できません

- ◆電源ランプが緑色に点灯し、通話ランプが消灯している状態で、送信／話中ランプが赤色に点灯しているときは通話できません。しばらく待っても状態が変わらない場合は、電波状態の悪い場所の可能性があるので、送信／話中ランプが消灯する地点まで車を移動してください。



相手局から呼び出される

相手局が折返し連絡してほしいとき(相手局から選択呼出しを受けたとき)、着信音(マルチコール)で知らせます。



マルチコール(連続音)で呼び出されると「ピッポー」が連続して鳴り、プレストークスイッチを押すと鳴音が停止します。

マルチコールを受けたときは、プレストークスイッチを押すだけで「全グループ通話」または「個別通話」で折返し発信をすることができます。

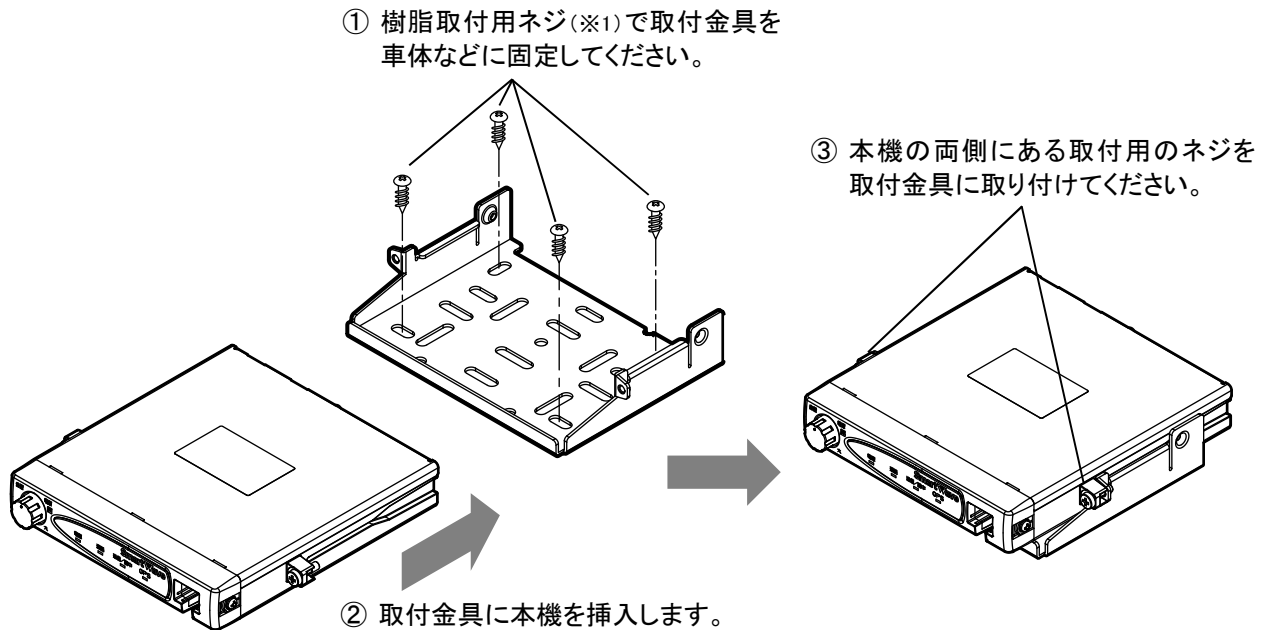
どちらの折り返し発信を行うかは設定情報によります。

折返し発信を終了した後は、通常の発信先に戻ります。

設置の際のご注意

■本機を車体に取り付ける

本機は取付金具(オプション品)を使用して車体などに設置することができます。設置方法に合わせて、取付金具を使用してください。



※1 金属板に固定する場合は、ボルトとナットを使用して取り付けてください。

- 取付金具に添付している樹脂取付用ネジ、またはボルトとナットを使用して、車体に確実に取り付けてください。
- 取り付け場所や配線の引き回しは、運転の妨げにならないよう十分配慮してください。
- 冷暖房の吹き出し口には取り付けないでください。
- 直射日光や熱風の当たる場所、水のかかる場所には取り付けないでください。

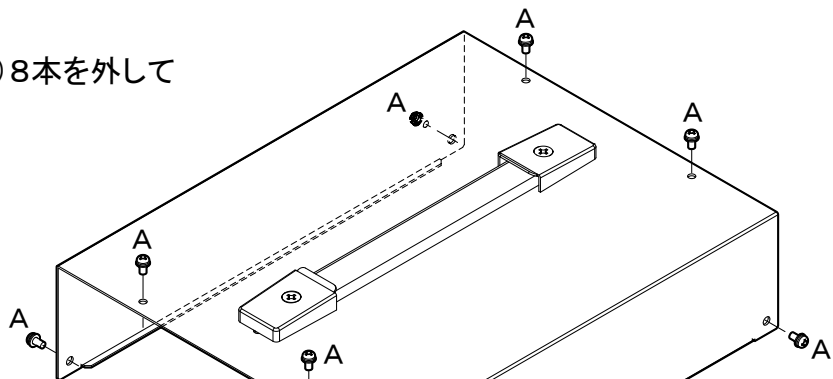
■3G/LTE通信ユニットの設置

- 3G/LTE通信ユニットの接続は確実に行ってください。
- 冷暖房の吹き出し口には取り付けないでください。
- 直射日光や熱風の当たる場所、水のかかる場所には取り付けないでください。
- 電波が受信できる場所に設置してください。

■本機を3ウェイ電源装置に取り付ける

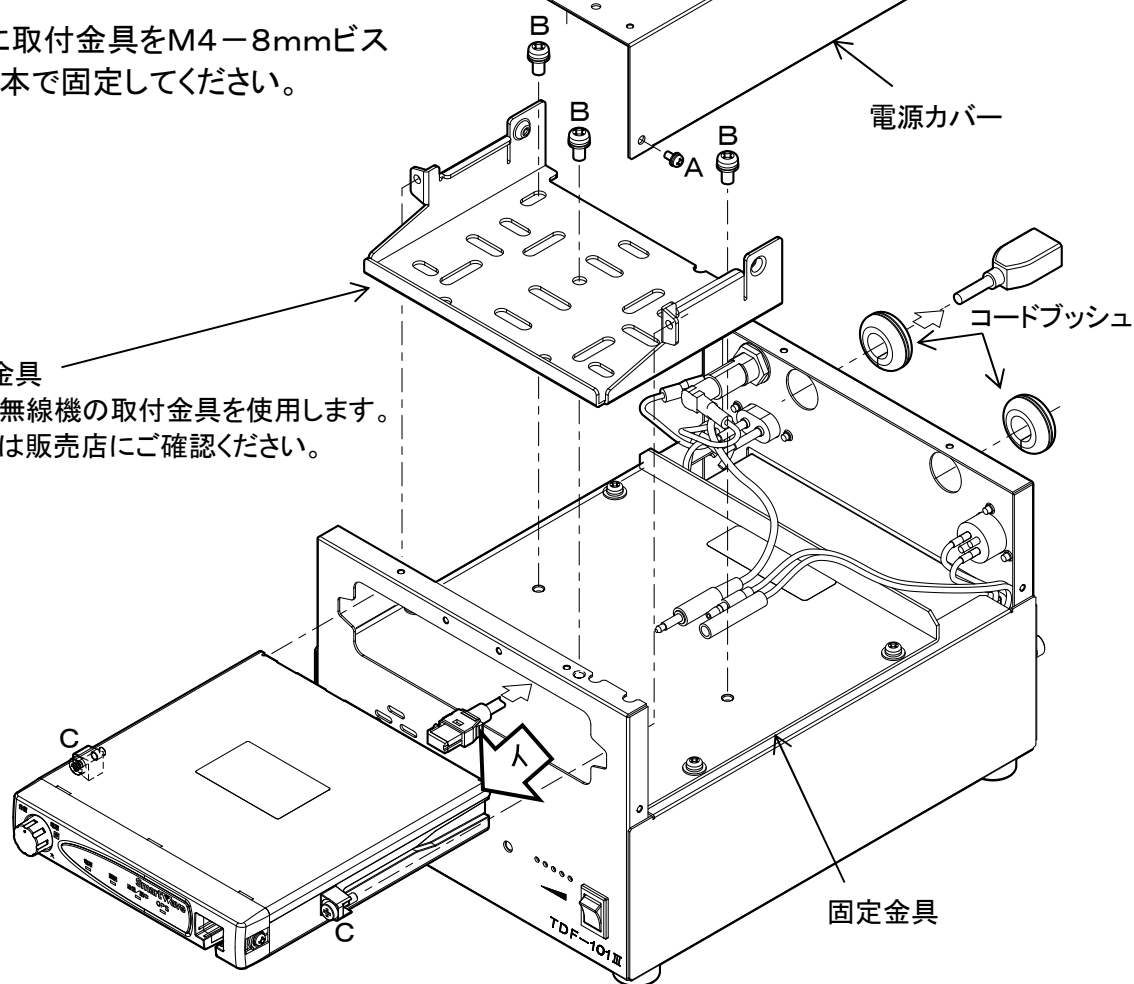
- ❗ 必ず電源コードを抜き、電源スイッチをオフにして、ゴム手袋・ゴム靴などの安全対策を施し作業を行ってください。安全対策なしでの作業は感電の原因となります。

- ① 電源カバーのM3ビス(図中A)8本を外してカバーを取り外してください。



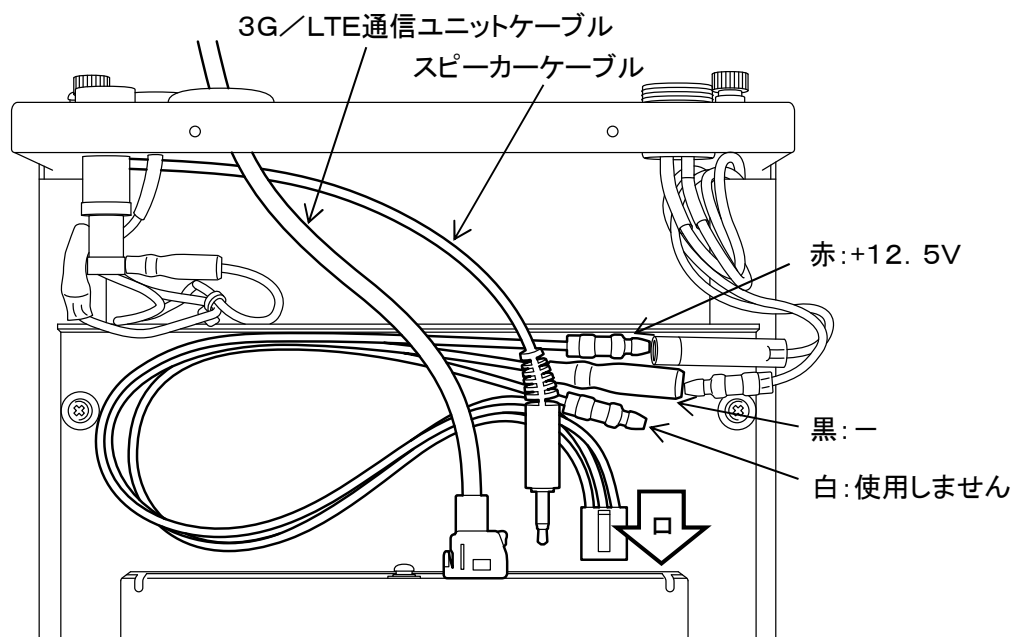
- ② 固定金具に取付金具をM4-8mmビス(図中B)3本で固定してください。

取付金具
MCA無線機の取付金具を使用します。
詳しくは販売店にご確認ください。



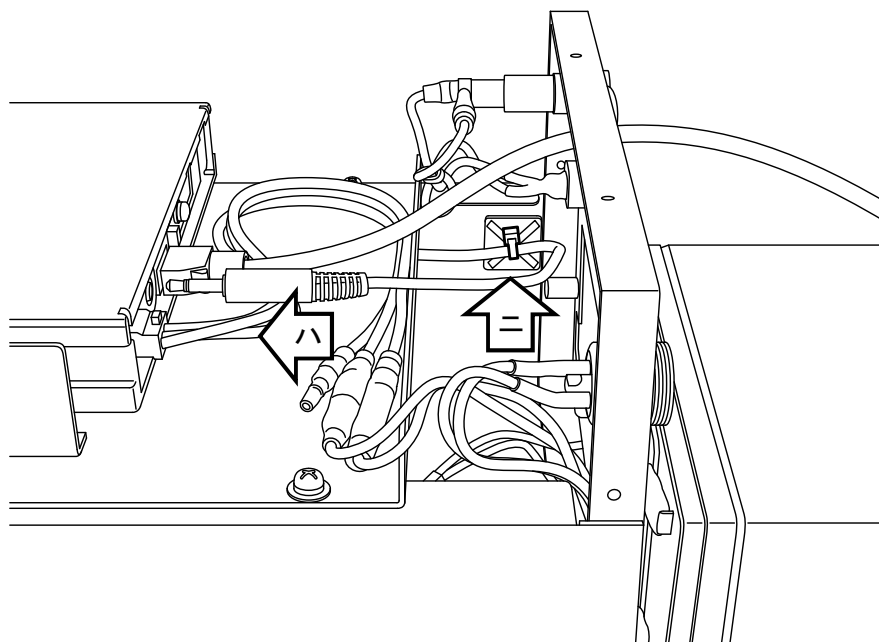
- ③ 本機を3ウェイ電源装置の前面から挿入します。取付金具にはめ込み、左右のビス(図中C)で固定してください。

- ④ 本機に3G/LTE通信ユニットケーブルを接続します(矢印イ)。反対側は背面穴から3ウェイ電源装置の外へ引き出します。コードブッシュを一度取り外してからケーブルを通し、コードブッシュを背面穴に戻します。



- ⑤ 電源ケーブルを接続します(矢印口)。ギボシ端子は赤、黒を間違えないように接続してください。白線は使用しませんので、他に接触しないように固定してください。

! ギボシ端子の絶縁スリーブは金属部分が露出しないよう確実にかぶせてください。



- ⑥ スピーカーケーブルを接続します(矢印ハ)。スピーカーケーブルの長さが足りない場合は、バッテリーを引き出し、図中矢印ニの位置で固定している結束バンドを切ってから接続してください。

- コネクター、ギボシ端子の接続は確実に行ってください。
- 3ウェイ電源装置の使用方法は、3ウェイ電源装置の取扱説明書を参照してください。

保守／点検

■日常の保守

- 本機が汚れたときは、乾いた布でふいてください。
アルコールやシンナーを使用しないでください。塗装や表示がはがれたり、くもりが生じたりすることがあります。
- 3G/LTE通信ユニット、電源ケーブル、マイクなどは確実に接続されているか確認してください。
- 本機各ランプが点灯するか確認してください。
- 本機の取り付けがゆるくなっていないか確認してください。
- 毎日決まった位置の相手と通話して、変化がないか確認してください。

■定期保守

- 年に1回は、お買い上げの販売店で定期点検をお受けください。

故障と思われる前に

修理を依頼される前に、もう一度次のことを確認してください。それでもなお異常がある場合には、お買い上げの販売店にご相談ください。

症 状	原 因
電源が入らない	移動局の場合 ●電源ケーブルがはずれていませんか？ ●ACCケーブルがはずれていませんか？ ●車のバッテリーは異常ありませんか？ ●ヒューズが切れていませんか？
	指令局の場合 ●本機と3ウェイ電源装置の電源スイッチは入っていますか？ ●電源ケーブルがはずれていませんか？ ●3ウェイ電源装置のヒューズが切れていませんか？
通話できない	●電波状態が悪い可能性があります。本機の送信／話中ランプが赤色に点灯していませんか？ ●3G／LTE通信ユニットがはずれていませんか？ ●スピーカーマイクがはずれていませんか？
音が出ない	●音量つまみが最小になっていませんか？ ●スピーカーマイクがはずれていませんか？
受信音が小さい	●送信側でのマイク利用の際、マイクから口を遠く離して使用していませんか？
受信音が割れる、歪む	●送信側でのマイク利用の際、マイクから口を近づけすぎて使用していませんか？
送信／話中ランプが赤色で点滅のままになる	●しばらく待っても、変わらない場合は再度電源を入れ直してください。それでも変わらないときは、販売店にご相談ください。
音が途切れる	●電波が弱い地域や移動しているときには音が途切れることがあります。

■すぐに販売店に

●以下のような状態のときは電源を切り、指令局の場合は3ウェイ電源装置の電源プラグも抜いて、お買い上げの販売店にご相談ください。

- 1) 使用中に焦げ臭いにおいがする
- 2) ヒューズがたびたび切れる
- 3) 誤って水や異物を入れてしまった

仕 様

項 目	仕 様
音声符号化方式	G. 729 Annex A
マイクインターフェイス	600Ω -53dBm/600Ω -10dBm
標準スピーカー出力	1W(8Ω)
通信形態	プレストーク方式
USBインターフェイス	USB2.0 指定された3G/LTE通信ユニットまたはLANアダプターを接続すること。
GPSアンテナ インターフェイス	インピーダンス50Ω 指定されたGPSアンテナを接続すること。
外部機器 インターフェイス	シリアル×1、外部情報線×4、パラレルIO×1 パラレルIOには、音声入力(600Ω -10dBm)、音声出力(600Ω -10dBm)、外部マイクプレスのインターフェイスを含みます。
動作温度、湿度	温度: -10 ~ +50℃ 湿度: 20 ~ 80 %RH (結露なきこと)
電源電圧	DC+13.8V/DC+26.4V (マイナス接地専用)
消費電流(本体のみ)	待受時: 約200mA(DC+13.8V)、約100mA(DC+26.4V) (マイク、オプション品は除く)
寸法	高さ約25mm、幅約140mm、奥行き約150mm (突起物は除く)
質量	約530g (付属品は除く)

保証とアフターサービス

◎保証書(別添付)

- 保証書は「販売店名・お買い上げ日」などの記入を必ずお確かめになり、内容をよくお読みのうえ、大切に保管してください。保証期間は、お買い上げ日から1年間です。
- 異常にお気づきのときは、「故障と思われる前に」の表にしたがってご確認のあと、直らないときは、必ず電源ケーブルを外してからお買い上げの販売店にご連絡ください。

◎保証期間中の修理

- お求めの販売店にご連絡ください。保証書の規定にしたがって修理させていただきます。

◎保証期間後の修理

- お求めの販売店にご相談ください。

販売元お問い合わせ先

〒141-0022 東京都品川区東五反田1-21-13 ファーストスクエア五反田6階
スマートウェーブ・テレコミュニケーションズ株式会社
サポートセンター TEL 03-6455-7700

●修理などアフターサービスについては、お買い上げの販売店

またはスマートウェーブ・テレコミュニケーションズ株式会社にご相談ください。

株式会社エクセリ

東京都中央区日本橋浜町2-30-1 / 大阪府大阪市中央区久太郎町1-9-5

お問い合わせ総合ダイヤル 03-3662-0551

URL:<https://www.exseli.com/>

便利メモ(お買い上げの際に記入されると便利です。)

お買い上げ日	年	月	日	品番	SV-1000
販売店名	電話 () —				

製造元 トム通信工業株式会社

TZD00083A