

KENWOOD

TCP-D751

UHFデジタル携帯無線電話装置

取扱説明書

お買い上げいただきましてありがとうございます。ご使用前にご取扱説明書をよくお読みのうえ、正しくお使いください。お読みになった後は、いつでも見られる場所に保管してください。本機は日本国内専用のモデルですので、国外で使用することはできません。本機は電波法による無線機の免許を取得または登録をして使用する製品です。



株式会社 JVCケンウッド
BSA-2827-10 (J)
〒 221-0022 神奈川県横浜市神奈川区守屋町 3-12
● 商品および商品の取扱いに関するお問い合わせは、JVC ケンウッドカスタマーサポートセンターをご利用ください。
● 修理などアフターサービスについては、弊社ウェブサイトをご覧ください。JVC ケンウッドカスタマーサポートセンターにご相談ください。
https://www.kenwood.com/jp/cs/service.html

JVCケンウッド カスタマーサポートセンター	
固定電話からは、フリーダイヤル	0120-2727-87
携帯電話・PHS からは、ナビダイヤル	0570-010-114
一部の IP 電話など、フリーダイヤル、ナビダイヤルがご利用にならない場合は	045-450-8950
FAX を送信される場合は	045-450-2308
住所	〒 221-0022 神奈川県横浜市神奈川区守屋町 3-12
受付日	月曜日～土曜日（祝祭日および、弊社休日を除く）
受付時間	月～金曜日 9:30 ～ 18:00 土曜日 9:30 ～ 12:00、13:00 ～ 17:30

JVCケンウッド カスタマーサポートセンター	
固定電話からは、フリーダイヤル	0120-2727-87
携帯電話・PHS からは、ナビダイヤル	0570-010-114
一部の IP 電話など、フリーダイヤル、ナビダイヤルがご利用にならない場合は	045-450-8950
FAX を送信される場合は	045-450-2308
住所	〒 221-0022 神奈川県横浜市神奈川区守屋町 3-12
受付日	月曜日～土曜日（祝祭日および、弊社休日を除く）
受付時間	月～金曜日 9:30 ～ 18:00 土曜日 9:30 ～ 12:00、13:00 ～ 17:30

JVCケンウッド カスタマーサポートセンター	
固定電話からは、フリーダイヤル	0120-2727-87
携帯電話・PHS からは、ナビダイヤル	0570-010-114
一部の IP 電話など、フリーダイヤル、ナビダイヤルがご利用にならない場合は	045-450-8950
FAX を送信される場合は	045-450-2308
住所	〒 221-0022 神奈川県横浜市神奈川区守屋町 3-12
受付日	月曜日～土曜日（祝祭日および、弊社休日を除く）
受付時間	月～金曜日 9:30 ～ 18:00 土曜日 9:30 ～ 12:00、13:00 ～ 17:30

電波法に関するご注意(つづき)

登録局運用時のご注意	
●登録状の範囲を超えた運用は電波法違反となりますご注意ください。 ●無線局の登録（包括登録の場合には開設の届出）がおこなわれますと、総務省より電波利用料の納入告知書が送付されて来ますので、納付期限内に電波利用料を納付してください。 ●登録局の有効期間は、登録の日から5年間です。再登録の申請は、登録の有効期間満了の3か月前から1か月前までの期間内に手続きをおこなってください。 ●再登録をおこなわずに本機を使用しますと、「電波法第110条」により、「1年以下の懲役又は百万円以下の罰金」に処せられます。十分ご注意ください。 ●その他、必要に応じて下記の手続きをおこなってください。 ・登録状の記載事項に変更が生じる場合（変更登録） ・登録状が破れたり、汚れたり、紛失した場合（再交付申請） ・登録局を廃止した場合（廃止届出） ●申請および届出の手続き、工事設計の認証を受けたアンテナについては、お買い上げの販売店にお問合せください。	

Bluetooth® 機能について	
本機背面に貼られているラベルに記載の、Bluetooth 機能についての表示について説明します。	

2.4FH1	
「2.4」：2.4 GHz 帯を使用する無線設備を表します。	
「FH」：変調方式を表します（FHSS: 周波数ホッピング・スペクトラム拡散方式）。	
「1」：想定干渉距離を表します（10 m 以下）。	
「---」：全帯域を使用し、かつ移動体識別用の構内無線局および特定小電力無線局ならびにアマチュア局の帯域を回避可能であることを意味します。	

Bluetooth 機能による電波干渉についてのご注意

本機の Bluetooth 機能を使用するときは、下記の内容に注意してください。
●Bluetooth に使用される 2.4 GHz 帯では、電子レンジなどの産業・科学・医療用機器のほか、工場の製造ラインなどで使用されている移動体識別用の構内無線局（免許を要する無線局）および特定小電力無線局（免許を要しない無線局）、ならびにアマチュア局が運用されています。

本機の Bluetooth 機能を使用する場合は、上記の機器や無線局と電波干渉する恐れがあるため、以下の事項に注意してください。

- 本機の Bluetooth 機能を ON する前に、近くで移動体識別用の構内無線局および特定小電力無線局、2.4 GHz 帯のアマチュア局など（以下「他の無線局」という）が運用されていないことをご確認ください。
- 万一、本機の Bluetooth 機能により「他の無線局」に対して有害な電波干渉の事例が発生した場合には、すみやかに本機の使用場所を変更するか、本機の Bluetooth 機能を OFF にしたうえで、JVC ケンウッドカスタマーサポートセンターへご連絡いただき、混信回避の処置についてご相談ください。

ご使用前に

説明上の注釈表記について	
このマークが付いた注釈は、使用上での注意事項が記載されています。	
このマークが付いた注釈は、使用上での補足事項が記載されています。	

ご使用上のご注意	
●施設の管理等により、無線機器の使用が禁止されているところでは、本機を使用しないでください。 ●テレビ、ラジオ、パソコンなどの電子機器の近くに使用すると、電波妨害が発生することがあります。これらの機器からは覆れてお使いください。 ●本機を複数で使用する場合、近距離（約 10 m 以内）で同時に通信しないでください。異なるチャンネル同士であっても、電波妨害が発生することがあります。 ●通話のできる距離は地形や環境（天候や建物などの障害物）によって短くなる場合があります。そのようなときは、少し場所を移動して運用してください。 ●通話のできる距離の目安は下記のとおりです。建築物が多い地域や、自動車などの金属物体の周囲では、通話のできる距離が短くなります。 ※送信出力 5 W 出力時 ・市街地: 0.5 km ～ 1 km ・見通しのよい場所: 1 km ～ 4 km	

株式会社エクセリ(代理店届出番号C1909977) 東京都中央区日本橋浜町2-30-1 / 大阪府大阪市中央区久太郎町1-9-5
URL：https://www.exseli.com/

安全上のご注意

絵表示について
この「安全上のご注意」には、お使いになるかたや他の人への危害と財産の損害を未然に防ぎ、安全に正しくお使いいただくために、重要な内容を記載しています。ご使用の際は、下記の内容（表示と意味）をよく理解してから本文をお読みになり、記載事項をお守りください。

	危険	この表示を無視して誤った取扱いをすると、人が死亡または重傷を負う危険が差し迫って生じることが想定される内容を示しています。
	警告	この表示を無視して誤った取扱いをすると、人が死亡または重傷を負う可能性が想定される内容を示しています。
	注意	この表示を無視して誤った取扱いをすると、人が傷害を負う可能性が想定される内容および物の損害のみの発生が想定される内容を示しています。

	禁止 （してはいけないこと）を示す記号です。
	分解してはいけないことを示す記号です。
	水がかかる場所で使用したり、水に濡らしたりしてはいけないことを示す記号です。
	指示に基づく行為の強制（必ず実行していただくこと）を示す記号です。
	電源プラグをコンセントから抜いていただくことを示す記号です。

お客様または第三者が、この製品の誤使用、使用中に生じた故障、その他の不具合またはこの製品の使用によって受けられた損害については、法令上賠償責任が認められる場合を除き、弊社は一切その責任を負いませんので、あらかじめご了承ください。

	危険	
	使用環境・条件	
		引火、爆発の恐れがありますので、プロパンガス、ガソリンなどの可燃性ガスの発生するような場所では使用しないでください。
		運転しながら本機を操作（通信）するのをおやめください。安全な場所へ車を停車させてから操作（通信）してください。

	バッテリーパックの取扱いについて	
		バッテリーパックは下記のことをお守りいただけない場合、けがやバッテリーパックの漏液、発火、発熱、破裂させる原因となります。
		バッテリーパックを電磁調理器の上に置いたり、電子レンジや高圧容器に入れてください。
		充電温度範囲は、5℃～40℃です。この温度範囲以外では充電しないでください。
		指定以外の充電台では充電しないでください。
		本機以外の機器に取付けしないでください。
		火の中に投入したり、加熱したり、ハンダ付けしたり、分解しないでください。
		濡れた本機とバッテリーパックを充電しないでください。火災や感電の原因となります。
		端子を針金などの金属類でショートさせないでください。また、ネックレスやヘアピンなどの金属物と一緒に持ち運んだり、保管しないでください。
		液が目に入ったときは、失明のおそれがありますので、こすらずに、すぐにきれいな水で洗った後、直ちに医師の治療を受けてください。
		液が皮膚や衣服に付着したときは、皮膚に障害を起こすおそれがありますので、すぐにきれいな水で洗い流してください。

	警告	
	使用環境・条件	
		電子機器（特に医療機器）の近くでは使用しないでください。電波障害により機器の故障・誤動作の原因となります。
		空港施設、鉄道施設、港湾、病院などの管理区域に指定されている場所での本機の使用については、各施設管理者にお問い合わせください。

	警告	
	使用環境・条件	
		電子機器（特に医療機器）の近くでは使用しないでください。電波障害により機器の故障・誤動作の原因となります。
		空港施設、鉄道施設、港湾、病院などの管理区域に指定されている場所での本機の使用については、各施設管理者にお問い合わせください。

ご使用前に(つづき)

免責事項について	
●本機の故障・誤動作などにより、利用の機会（通話など）を逸したために発生した障害などの付随的損害については、弊社は一切その責任を負いかねます。	
音声圧縮（符号化）方式について	米国 DVI3 社の開発した AMBE (Advanced Multi-Band Excitation) 方式を採用し、本機は AMBE+2™ に対応しています。The AMBE+2™ voice coding Technology embodied in this product is protected by intellectual property rights including patent rights, copyrights and trade secrets of Digital Voice Systems, Inc. This voice coding Technology is licensed solely for use within this Communications Equipment. The use of this Technology is explicitly prohibited from attempting to extract, remove, decompile, reverse engineer, or disassemble the Object Code, or in any other way convert the Object Code into a human-readable form. U.S. Patent Nos. #8,315,860, #8,595,002, #6,912,495, #8,200,497, #7,970,606, and #8,359,197.
防塵/防水性能について	本機はオプション接続端子の防水カバーを、隙間のないように正しく取り付けた状態で弊社指定のバッテリーパック (KNB-83L) を装着することにより、IPX8 ^{※1} の防水性能と、IP6X ^{※2} の防塵性能を有しています。 <p>※1 IPX8 とは、常温水水道水、かつ静水の水深 1 m のところに無線機を静かに沈め、約 2 時間放置後に取り出したときに無線機としての機能を有することを意味します。</p> <p>※2 IP6X とは、保護度合いを指し、直径 75 μm 以下の塵埃（じん埃）が入った装置に無線機を 8 時間入れてかくはんさせ、取り出したときに無線機の内部に塵埃が侵入しない機能を有することを意味します。</p> ●実際の使用にあたって、すべての状況での動作を保証するものではありません。お客様の取り扱いの不備による故障と認められたときは、保証の対象外となりますのでご了承ください。 ●本機の防水性能は真水環境にてのみ性能を保証しております。塩水がかかる環境でのご使用は無線機の腐食の原因になり、防水性能の保証はできません。 ●水中での使用（各種操作キーの押下など）は IPX8 の保証対象外となります。 ●ナット付きのオプションを使用する場合は、プラグを確実に取り付けてからナットで固定してください。また、取り付け際には、微細なゴミ（微細な繊維、髪の毛、砂など）を挟んでいないか、ご確認ください。 ●石鹸水、洗剤、調味料、ジュース、海水、油など水道水以外のものをかけたり、浸けたりしないでください。また、高温のお湯に浸けたり、かけたりしないでください。 ●本機の汚れを落とす際は、水に浸したり、蛇口からの水や湯を直接当てたりしないでください。 ●本機が濡れているときは防水カバーを開けないでください。 ●オプション自体の防塵/防水性能は各オプション製品により異なります。 ●充電台や AC アダプターは防塵/防水仕様ではありません。本機が濡れている状態で使用しないでください。 ●本機に衝撃を与えた場合は、防塵/防水性能に影響を与える場合があります。

防塵/防水性能について	
●本機の防水性能は真水環境にてのみ性能を保証しております。塩水がかかる環境でのご使用は無線機の腐食の原因になり、防水性能の保証はできません。 ●水中での使用（各種操作キーの押下など）は IPX8 の保証対象外となります。 ●ナット付きのオプションを使用する場合は、プラグを確実に取り付けてからナットで固定してください。また、取り付け際には、微細なゴミ（微細な繊維、髪の毛、砂など）を挟んでいないか、ご確認ください。 ●石鹸水、洗剤、調味料、ジュース、海水、油など水道水以外のものをかけたり、浸けたりしないでください。また、高温のお湯に浸けたり、かけたりしないでください。 ●本機の汚れを落とす際は、水に浸したり、蛇口からの水や湯を直接当てたりしないでください。 ●本機が濡れているときは防水カバーを開けないでください。 ●オプション自体の防塵/防水性能は各オプション製品により異なります。 ●充電台や AC アダプターは防塵/防水仕様ではありません。本機が濡れている状態で使用しないでください。 ●本機に衝撃を与えた場合は、防塵/防水性能に影響を与える場合があります。	

防水性能を維持するため、年に一度の定期点検（有償）をおすすめします。	
本機の付属品	
保証書.....1	
取扱説明書（本書）.....1	
バッテリーパックについて	
本機に使用できる充電式バッテリーパックは下記です。 ・KNB-83L.....リチウムイオンバッテリーパック（1820 mAh）	
バッテリーパックの特性について	<ul style="list-style-type: none">充電電を繰り返すと、使用できる時間が徐々に短くなります。 使用せずに置いておくだけでもわずかながら電池の劣化が進みます。 低温での充電時間は、室温時より長くなる場合があります。 高温状態で充電したり、無線機を使用すると寿命が短くなります。また、高温状態での保管も劣化の進行が早まります。車の中に置いたままにしたり、暖房機の上に置いたりしないでください。 バッテリーパックを高温状態で放置すると使用できなくなります。バッテリーパックが冷えてから使用してください。冷えても使用できない場合は、一度充電してください。 長期間保存後は、電池容量が低下していることがあります。必ず充電してからご使用ください。 満充電しても使用時間が短くなってきた場合は、バッテリーパックの寿命です。このまま充電/放電を繰り返すと、液漏れの原因になることがあります。新しいバッテリーパックをお買い求めください。

防水性能を維持するため、年に一度の定期点検（有償）をおすすめします。	
本機の付属品	
保証書.....1	
取扱説明書（本書）.....1	
バッテリーパックについて	
本機に使用できる充電式バッテリーパックは下記です。 ・KNB-83L.....リチウムイオンバッテリーパック（1820 mAh）	
バッテリーパックの特性について	<ul style="list-style-type: none">充電電を繰り返すと、使用できる時間が徐々に短くなります。 使用せずに置いておくだけでもわずかながら電池の劣化が進みます。 低温での充電時間は、室温時より長くなる場合があります。 高温状態で充電したり、無線機を使用すると寿命が短くなります。また、高温状態での保管も劣化の進行が早まります。車の中に置いたままにしたり、暖房機の上に置いたりしないでください。 バッテリーパックを高温状態で放置すると使用できなくなります。バッテリーパックが冷えてから使用してください。冷えても使用できない場合は、一度充電してください。 長期間保存後は、電池容量が低下していることがあります。必ず充電してからご使用ください。 満充電しても使用時間が短くなってきた場合は、バッテリーパックの寿命です。このまま充電/放電を繰り返すと、液漏れの原因になることがあります。新しいバッテリーパックをお買い求めください。

防水性能を維持するため、年に一度の定期点検（有償）をおすすめします。	
本機の付属品	
保証書.....1	
取扱説明書（本書）.....1	
バッテリーパックについて	
本機に使用できる充電式バッテリーパックは下記です。 ・KNB-83L.....リチウムイオンバッテリーパック（1820 mAh）	
バッテリーパックの特性について	<ul style="list-style-type: none">充電電を繰り返すと、使用できる時間が徐々に短くなります。 使用せずに置いておくだけでもわずかながら電池の劣化が進みます。 低温での充電時間は、室温時より長くなる場合があります。 高温状態で充電したり、無線機を使用すると寿命が短くなります。また、高温状態での保管も劣化の進行が早まります。車の中に置いたままにしたり、暖房機の上に置いたりしないでください。 バッテリーパックを高温状態で放置すると使用できなくなります。バッテリーパックが冷えてから使用してください。冷えても使用できない場合は、一度充電してください。 長期間保存後は、電池容量が低下していることがあります。必ず充電してからご使用ください。 満充電しても使用時間が短くなってきた場合は、バッテリーパックの寿命です。このまま充電/放電を繰り返すと、液漏れの原因になることがあります。新しいバッテリーパックをお買い求めください。

防水性能を維持するため、年に一度の定期点検（有償）をおすすめします。	
本機の付属品	
保証書.....1	
取扱説明書（本書）.....1	
バッテリーパックについて	
本機に使用できる充電式バッテリーパックは下記です。 ・KNB-83L.....リチウムイオンバッテリーパック（1820 mAh）	
バッテリーパックの特性について	<ul style="list-style-type: none">充電電を繰り返すと、使用できる時間が徐々に短くなります。 使用せずに置いておくだけでもわずかながら電池の劣化が進みます。 低温での充電時間は、室温時より長くなる場合があります。 高温状態で充電したり、無線機を使用すると寿命が短くなります。また、高温状態での保管も劣化の進行が早まります。車の中に置いたままにしたり、暖房機の上に置いたりしないでください。 バッテリーパックを高温状態で放置すると使用できなくなります。バッテリーパックが冷えてから使用してください。冷えても使用できない場合は、一度充電してください。 長期間保存後は、電池容量が低下していることがあります。必ず充電してからご使用ください。 満充電しても使用時間が短くなってきた場合は、バッテリーパックの寿命です。このまま充電/放電を繰り返すと、液漏れの原因になることがあります。新しいバッテリーパックをお買い求めください。

	注意	本機を使用できるのは、日本国内のみです。国外では使用できません。
	使用方法について	
		オプション機器は指定された製品以外を使用しないでください。指定機器以外を使用すると誤動作や故障の原因になります。
		エアバック装置の近くに本機を置かないでください。エアバック装置が動作したときなど装置が体に当たって怪我をすることがあります。
		機械に巻き込まれる恐れのある場所では、スピーカーマイクロホンなどのケーブルを首にかけないでください。怪我の原因となります。
		本機の近くに小さな金属物や水などの入った容器を置かないでください。こぼれたり、中に入った場合、火災・感電の原因となります。
		本機は調整済みです。分解・改造して使用しないでください。火災・感電・故障の原因となります。
		アンテナやストラップを持って、本機を振り回さないでください。人に当たってけがを負わせたり、物に当たって装置が破損することがあります。
		ネックストラップを使用している場合、ネックストラップがドアや機械等に挟まれないように注意してください。怪我の原因となります。
		高温になる場所（火のそば、暖房機のそば、こたつの中、直射日光の当たる場所、炎天下の車内など）で使用、保管、放置しないでください。火災、やけど、怪我の原因となります。
		アンテナ端子に触れているときに送信しないでください。高周波やけどの原因となります。

	異常時の処置について	
		内部に水や異物が入った場合や、落したり、ケースを破損した場合や、または異常な音がしたり、煙が出たり、変な臭いがするなどの異常な状態になった場合は、すぐさま使用すると、火災・感電・故障の原因となります。
		落下などにより破損した部品には直接触らないでください。怪我の原因となります。
		煙が出たら、すぐに電源を切り、バッテリーパックを外し、充電中は電源プラグをコンセントから抜き、煙が出なくなるのを確認してから、お買い上げの販売店にご連絡ください。
		雷が鳴り出したら、安全のため早めに電源を切り、充電中は電源プラグをコンセントから抜いて、ご使用をおひかえください。

	保守・点検	
		本機のケースは開けないでください。感電・けが・故障の原因となります。内部の点検・修理は、お買い上げの販売店にご相談ください。お客様による修理は、危険ですから絶対におやめください。

	注意	
	使用環境・条件	
		テレビラジオ、パソコンの近くに使用しないでください。電波障害を与えたり、受けたりすることがあります。
		直射日光が当たる場所や車のヒーターの吹き出し口など、異常に温度が高くなる場所には置かないでください。内部の温度が上がリ、ケースや部品が変形・変色したり、火災の原因となることがあります。
		ぐらついた台の上や傾いた所、振動の多い場所には置かないでください。落ちたり、倒れたりしてけがの原因となることがあります。
		調理台や加湿器のそばなど油煙や湯気が当たるような場所には置かないでください。火災・感電・故障の原因となります。
		結露した場合は、自然乾燥させるか、長い時間同じ環境に置くなどして、結露がなくなってからご使用ください。
		本機や付属品は幼児の手の届かないところに保管してください。

	使用方法について	
		アンテナを誤って目にささないようにご注意ください。
		乾燥した部屋やカーペットを敷いた廊下などでは静電気が発生しやすくなります。このような場所では、イヤホンを使用した時に静電気で耳の皮膚に電気ショックを感じる場合がございます。静電気が発生しやすい場所ではイヤホンを使用しないか、スピーカーマイクロホンをご使用ください。
		長期間使わないときは、電源を切り、バッテリーパックを外してください。
		お手入れの際は、安全のため電源を切り、バッテリーパックを外してください。

	使用方法について	
		アンテナを誤って目にささないようにご注意ください。
		乾燥した部屋やカーペットを敷いた廊下などでは静電気が発生しやすくなります。このような場所では、イヤホンを使用した時に静電気で耳の皮膚に電気ショックを感じる場合がございます。静電気が発生しやすい場所ではイヤホンを使用しないか、スピーカーマイクロホンをご使用ください。
		長期間使わないときは、電源を切り、バッテリーパックを外してください。
		お手入れの際は、安全のため電源を切り、バッテリーパックを外してください。

	使用方法について	
		アンテナを誤って目にささないようにご注意ください。
		乾燥した部屋やカーペットを敷いた廊下などでは静電気が発生しやすくなります。このような場所では、イヤホンを使用した時に静電気で耳の皮膚に電気ショックを感じる場合がございます。静電気が発生しやすい場所ではイヤホンを使用しないか、スピーカーマイクロホンをご使用ください。
		長期間使わないときは、電源を切り、バッテリーパックを外してください。
		お手入れの際は、安全のため電源を切り、バッテリーパックを外してください。

バッテリー5Wでの使用	
送信出力 5W 時、送信 5/ 受信 5/ 待受け 90 の比率にて連続運用した場合 (*) 内はバッテリーセーブの設定 ・KNB-83L: 約 11 時間 (ON)/ 約 10 時間 (OFF)	
バッテリー残量警告	バッテリーの容量が減ると、表示部の が点滅して知らせます。送受信 LED が赤に点滅し警告音が鳴ります。早めにバッテリーパックを充電するか交換してください。
使用済み充電電池の取扱い注意事項	<ul style="list-style-type: none">プラス端子、マイナス端子をテープ等で絶縁してください。 被覆はがささないでください。 分解しないでください。
	不要になった電池は、貴重な資源を守るために廃棄しないで充電式電池リサイクル協力会、弊社営業担当窓口または代理店へお持ちください。リサイクルにご協力お願いいたします。

バッテリーパックの取り付け/取り外し（別売品）	
バッテリーパックの取り付け	
1 バッテリーパック上側の凸部と本体裏側のみぞを合わせる	
2 バッテリーパックを本体のガイドに合わせ、取り付ける	
3 リリースラッチがロックしていることを確認したあと、バッテリーパックの誤取り出しを防止するセーフティキャッチをロックする	

バッテリーパックの取り外し	
1 バッテリーパック上側の凸部と本体裏側のみぞを合わせる	
2 バッテリーパックを本体のガイドに合わせ、取り付ける	
3 リリースラッチがロックしていることを確認したあと、バッテリーパックの誤取り出しを防止するセーフティキャッチをロックする	
セーフティキャッチ	
バッテリーパックの取り外し	
セーフティキャッチを持ち上げ、リリースラッチを押しながら、バッテリーパックを本体から取り外します。	
	<ul style="list-style-type: none">バッテリーパックを取り外す際は、無線機本体やバッテリーパックを落とさないように注意してください。 バッテリーパックの取付け、取り外しの際は爪や指を傷めないよう十分ご注意ください。 無線機は、長時間、送信のために使用される場合は、シャーンが熱くなるので、バッテリーパックを交換するときは、これらの場所には手を触れないでください。

バッテリーパックの取り外し	
セーフティキャッチを持ち上げ、リリースラッチを押しながら、バッテリーパックを本体から取り外します。	
	<ul style="list-style-type: none">バッテリーパックを取り外す際は、無線機本体やバッテリーパックを落とさないように注意してください。 バッテリーパックの取付け、取り外しの際は爪や指を傷めないよう十分ご注意ください。 無線機は、長時間、送信のために使用される場合は、シャーンが熱くなるので、バッテリーパックを交換するときは、これらの場所には手を触れないでください。
アンテナの取り付け（別売品）	
アンテナの根元を持ち、本体上面のコネクタへ右（時計方向）に固定されるまで回して確実に取り付けます。	

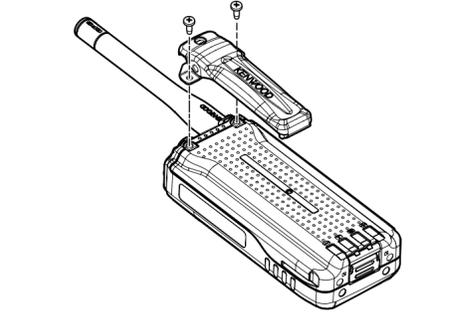
	注意	イヤホンを使用するときは、音量を上げすぎないでください。聴覚障害
--	-----------	----------------------------------

ご使用の前に(つづき)

- 必ず無線機の電源を切った状態で接続してください。
- プラグの差し込みが不十分の場合、電源を入れたときに警告音が鳴り「接続異常」と表示されます。
- 使用前に、オプション機器の取扱説明書をお読みください。
- オプション一覧に記載している専用品を接続してください。専用品以外を接続すると誤動作や故障の原因になります。
- プラグを取り外すときは、プラグ部をしっかり持って取り外してください。ケーブルを持って取り外すと、故障の原因になります。
- 機械に巻き込まれる恐れのある場所では、イヤホンやマイクロホンなどのケーブルを首にかけないでください。怪我の原因となります。

ベルトフックの取り付け (別売品)

無線機本体のネジ穴とベルトフックを合わせて、取り付けます。ネジは必ずベルトクリップに付属のネジを使用し、ネジが緩まないようにしっかり取り付けてください。



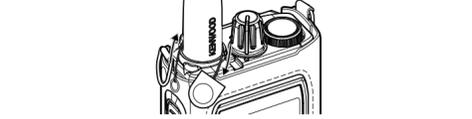
- ベルトフックの付属以外のネジを使用しないでください。
- ネジの緩みがないか時々確認してください。

ハードケース (別売品) の取り付け

1 無線機をハードケースの上面から挿入する



2 無線機のアンテナに抜け防止ひもを掛けて、ホックをとめる



ハードケースを装着したまま充電することができます。ハードケースの底面のホック2箇所を外し、ケースを開いて無線機を充電台に挿入してください。

基本操作

通話する
<p>1 【電源/ 音量】を右(時計方向)に回して電源を入れる 「ピーツ」と鳴って電源が入ります。</p> <p>2 【▲】/【▼】を押してチャンネルを合わせる 使用するチャンネルが決まっている場合 通話する相手局と同じチャンネルに合わせます。</p>

<div style="border: 1px solid black; padding: 2px;"> <div style="display: flex; justify-content: space-between;"> 001 チャンネル1 </div> <div style="text-align: center; font-size: 1.2em;">CH 01</div> <div style="display: flex; justify-content: space-between;"> メニュー CH </div> </div>	⇒ 簡易無線免許局で使用するチャンネルは、サブ表示に「B」とチャンネル番号を表示します。
<div style="border: 1px solid black; padding: 2px;"> <div style="display: flex; justify-content: space-between;"> R02 チャンネル1 </div> <div style="text-align: center; font-size: 1.2em;">CH R02</div> <div style="display: flex; justify-content: space-between;"> メニュー CH </div> </div>	⇒ 簡易無線登録局で使用するチャンネルは、サブ表示に「R」とチャンネル番号を表示します。
<div style="border: 1px solid black; padding: 2px;"> <div style="display: flex; justify-content: space-between;"> S03 チャンネル1 </div> <div style="text-align: center; font-size: 1.2em;">CH S03</div> <div style="display: flex; justify-content: space-between;"> メニュー CH </div> </div>	⇒ 上空チャンネルの場合 (受信専用) サブ表示に「S」とチャンネル番号を表示します。 アイコン「R」を表示します。

登録局で使用するチャンネルが決まっていない場合
呼出 15 チャンネル(CH15)に合わせます。

<div style="border: 1px solid black; padding: 2px;"> <div style="display: flex; justify-content: space-between;"> R15 チャンネル1 </div> <div style="text-align: center; font-size: 1.2em;">呼出 CH 15</div> <div style="display: flex; justify-content: space-between;"> メニュー CH </div> </div>	⇒ 呼出 15 チャンネル(CH15)は、不特定多数の人との通話を含め、一時的な呼出しチャンネルとなっており、継続的な通話の場合は、別のチャンネルに切り替えてから通話してください。
--	--

- 呼出チャンネル(CH15)ではユーザーコード(UIC)を使ったグループ通話や秘話機能などを設定した通話ができますのでご注意ください。

相手局の電波を受信すると、送受信 LED が緑色に点灯し、スピーカーから受信音が聞こえます。

3 【電源/ 音量】を回す
右 (時計方向) に回すと音量が大きく、左 (反時計方向) に回すと音量が小さくなります。

<div style="border: 1px solid black; padding: 2px;"> <div style="display: flex; justify-content: space-between;"> チャンネル1 </div> <div style="text-align: center; font-size: 1.2em;">15</div> </div>	⇒
---	---

- 4** 【PTT】を押す
送信状態になり、送受信 LED が赤色に点灯します。
- 他に送信している無線局がないことを確認してから送信してください (送受信 LED の緑色が消灯していること)。
- 免許局または登録局で利用できるチャンネルや表示されるチャンネル名は、設定により異なります。設定内容については販売店にお問い合わせください。
 - 免許局での通信は免許状に記載された無線局の目的、通信の相手方、通信事項の範囲を超えないでください (非常通信など電波法で定める場合を除く)。
 - 免許局と登録局では、電波法令上での運用条件が異なりますので、十分注意して運用をおこなってください。

- 5** マイクロホンに向かって話す
【PTT】を押し続けながら話します。マイクロホンは口元から 3～4cm 程度離してください。【PTT】を離すと待受状態に戻ります。
- 大きな声で話したり、マイクロホンとの距離が近すぎると、明瞭度が低下する場合があります。
- 6** 相手の音声を受信する
【PTT】を離すと待受状態になります。待受状態で相手が送信すると相手の音声聞こえます。
- 7** 通話をつづける
送信と、受信は交互におこないます。相手の通話が終わってから、【PTT】を押して送信してください。
- 8** 【電源/ 音量】を左(反時計方向)に回して電源を切る
【電源/ 音量】を「カチッ」という音がするまで左(反時計方向)に回します。使用後は、電源を切ってください。

ストラップの取り付け (市販品)
<p>市販品のストラップを取り付けるときは、無線機背面のストラップ用穴を使用してください。</p>

- ストラップを持って無線機を振り回さないでください。故障やけがの原因となります。

オプション一覧

本機用として下記のオプションが用意されています。

- KNB-83L..... リチウムイオンバッテリーパック (1820 mAh)
- KSC-51LCR..... 連結充電台
- KSC-45LSL..... AC アダプター (6 連続対応)
- KMC-55..... スピーカーマイクロホン (防水)「IP67」
- EMC-13..... イヤホン付きクリップマイクロホン (インナーイヤータイプ、ライトコース)
- EMC-14..... イヤホン付きクリップマイクロホン(耳掛けタイプ、ライトコース)
- EMC-15..... イヤホン付きクリップマイクロホン(イヤーハンガー付き)
- EMC-16..... イヤホン付きクリップマイクロホン(イヤーハンガー、PF キー付き)
- KHS-37..... ヘッドセット (耳掛けタイプ、ライトコース)
- KEP-6..... イヤホン (イヤーハンガー付き)
- KBH-10..... ベルトフック (幅広タイプ)「50 mm 幅対応」
- KBH-20..... ベルトフック
- KBH-21..... ベルトフック (幅広ロングタイプ)「50 mm 幅対応」
- KLH-213..... ハードケース
- KSB-1..... ショルダーベルト
- KRA-23..... アンテナ (UHF ヘリカルショート)「免許局対応」
- KRA-27B..... アンテナ (UHF ホイップ)「免許局対応」
- KRA-46..... アンテナ (GPS 付きヘリカル)「免許局 + 登録局対応」
- KRA-44G..... アンテナ (GPS 付きヘリカル)「一般業務無線 350 MHz 帯 + 登録局対応」

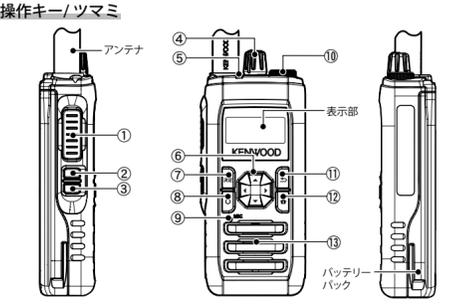
- 本機に使用できるオプションが追加されたり、生産が終了することがあります。オプションについてはカタログなどをご覧ください。

	一般業務無線機	簡易無線機
仕様		
用途	一般業務無線機	簡易無線機
機種名	TCP-D751FT	TCP-D751
型式名	TCP-D751CT	TCP-D751CT
周波数範囲	350-470 MHz	免許局 (3B) 運用時 UHF 帯 65 ch 登録局 (3R) 運用時 許可された 351 MHz 帯 免許局 (3B)+ 登録局 (3R) 運用時 3B: UHF 帯 65 ch 3R: 許可された 351 MHz 帯
変調方式	4 値 FSK (デジタル) FM (アナログ)	4 値 FSK
電波型式	F1D/ F1E/ F1F F3E/ F2D	F1D/ F1E/ F1F
送信出力	5W/ 4W/ 1 W	
使用電源	DC7.4V ± 10%	
内蔵スピーカー出力	700 mW (10%歪み)	
外形寸法 (突起物含まず)	幅: 56 x 高さ: 123 x 奥行: 29.8 mm (KNB-83L 使用時)	
外形寸法 (突起物含む)	幅: 58.4 x 高さ: 137 x 奥行: 31.7 mm (KNB-83L 使用時)	
質量	約 300 g (バッテリー、アンテナ、ベルトフック含む)	
アンテナ端子	SMA-P	
防塵・防水性能	IP54/ 55/ 67/ 68	

※仕様は予告なく変更することがあります。

※本製品は種別コード 3B および 3R の無線機です。

各部の名称と機能



- 【PTT】スイッチ**
押すと送信します。押したままマイクロホンに向かって話します。
- 【サイド1】キー**
ユーザーコードが解除されます。
- 【サイド2】キー**
バックライトが動作します。
- 【電源/ 音量】ツマミ**
電源 ON/ OFF、および音量調節をします。
- 送受信LED**
送信時は赤色に点灯します。受信時は緑色に点灯します。
- 【▲/▼/◀/▶]アップ/ ダウン/ レフト/ ライトキー**
アップ: チャンネルアップが動作します。
ダウン: チャンネルダウンが動作します。
- 【決定】メニューキー**
押すとメニューモードに入ります。
長く押すとキーロック機能が動作します。
- 【O]ファンクションキー**
出荷時は機能が設定されていません。
- マイクロホン**
- 外部マイクロホン端子(防水カバー)**
- 【S]バックキー**
出荷時は機能が設定されていません。
- 【HOME]ホームキー**
出荷時は機能が設定されていません。
- スピーカー**
受信音声を出します。

- 各キー動作機能は出荷時の設定です。販売店でのオプション設定により、動作機能は変更できます。

表示部 (簡易無線機での運用モードでの表示)	
補助領域表示	
アイコン表示	
サブ表示	CH 01
メイン表示	CH 01
キーガイド表示	メニュー CH
表示エリア	説明
アイコン表示	設定された機能の動作をアイコンで表示します。
メイン表示	チャンネル番号やメッセージなどを表示します。
サブ表示	免許局、登録局のチャンネル番号などを表示します。
補助領域表示	設定された機能の補助的内容を表示します。
キーガイド表示	【決定】【▲】【▶】キーを押すと起動する機能を表示部の下側に表示します。 ※表示されるキーガイドは無線機の状態で異なります。

機能	説明
非常検知	非常検知 ON/ OFF
全初期化モード	全設定初期化モード起動
ノイズフィルタ	ノイズフィルタプリセットモード起動
自動液晶照明	自動バックライト設定モード起動
ACS	オートチャンネルセレクト機能 ON/ OFF
オートダイヤル	オートダイヤルモード起動
ダイヤル設定	オートダイヤルコード設定モード起動
電池残量警告	電池残量警告表示 設定モード起動
ブルートゥース	Bluetooth 機能 ON/ OFF
BT 機器	Bluetooth 機器検出モード起動
応答可能時間	Bluetooth 対応機器検索への応答機能起動
BT オプション	Bluetooth 対応機器 Headset Profile 接続起動
BT 情報	Bluetooth デバイス名表示起動
BT スピーカー	Bluetooth スピーカー/ 内部スピーカー切換え
DR1 ～ 5 選択	ダイレクトチャンネル1 ～ 5 設定モード起動
表示形式	待ち受け表示形式設定モード起動
表示タイプ	キーガイド表示形式設定モード起動
イヤホン切替	イヤホンモード ON/ OFF
外部マイク感度	外部マイク感度調整モード起動
外部スピーカー	外部スピーカー切り替え 設定モード起動
固定ビープ音量	固定ビープ音量設定モード起動
GPS	GPS モード起動
GPS 位置表示	GPS 位置表示モード起動
GPS/BT リセット	GPS/ Bluetooth リセットモード起動
グループ呼出	グループ呼出モード起動
Grp+ メッセージ	グループ呼出 + ショートデータメッセージモード起動
Grp+ ステータス	グループ呼出 + ステータスモード起動
ハイパワー送信	ハイパワー送信 ON/ OFF
ホーム CH 選択	ホームチャンネル選択
UC 一致通知	ユーザーコード 一致通知 ON/ OFF
UC 不一致通知	ユーザーコード不一致通知 ON/ OFF
個別呼出	個別呼出モード起動
個別メッセージ	個別呼出 + ショートデータメッセージモード起動
個別ステータス	個別呼出 + ステータスモード起動
縦角度設定	縦角度メニュー表示 ON/ OFF
定時確認	定時確認モード起動 ON/ OFF
ローパワー送信	ローパワー送信 ON/ OFF
メンテナンス	メンテナンスディスプレイモード起動
Mid パワー送信	ミドルパワー送信 ON/ OFF
内部マイク感度	内部マイク感度調整モード起動
通話モニター	通話モニター ON/ OFF
再生	再生モード 起動
Pri CH 選択	優先チャンネル選択モード起動
PTT ホールド	PTT ホールド設定モード起動

アイコン	説明
	受信している電波の強さを表示します。 Y: 強 Y中: 中 Y弱: 弱 Y微: 微弱 表示なし: キャリア無し
	バッテリー容量の残量を表示します。 H: 高 M: 中 L: 低 X: (点滅): 早めに充電してください
	送信出力が 5 W に設定されているときに点灯します。
	送信出力が 4 W に設定されているときに点灯します。
	送信出力が 1 W に設定されているときに点灯します。
	受信専用チャンネルに設定されているときに点灯します。
	PTT ホールド機能が設定されているときに表示します。
	スキャン中に点灯します。スキャンが一時停止中は点滅します。
	オートチャンネルセレクト機能が ON のときに表示します。
	セカンド PTT 機能が ON のときに表示します。 セカンドチャンネルを表示しているときは点滅します。
	選択しているゾーンがスキャンの対象ゾーンであると点灯します。
	メッセージの受信履歴 (スタックデータ) を表示します。 点灯: 受信履歴に既読のメッセージがあります。 点滅: 受信履歴に未読のメッセージがあります。
	優先チャンネル 1 が設定されているときに点灯します。
	優先チャンネル 2 が設定されているときに点灯します。
	選択しているチャンネルがスキャンの対象チャンネルであると点灯します。
	アナログモードで秘話機能が ON のときに点灯します。
	デジタルモードで秘話機能が ON のときに点灯します。 暗号化された信号を受信すると点滅します。
	モニター機能が ON のときに表示します。
	Bluetooth 機能が ON のときに点灯します。処理中は点滅します。
	Bluetooth 機器と接続中に点灯します。
	サイレントアラーム機能が設定されているときに表示します。
	点滅: サイレントアラーム機能による音声ミュート状態に設定します。 点灯: 音声ミュートをキー操作で解除したときに表示します。
	音量アッテネート機能が ON のときに表示します。
	イヤホンモードが ON のときに表示します。
	選択呼出が一致しているときに点滅します。
	定時確認 (ローンワーカー) 機能が ON のときに表示します。
	非常検知機能が ON のときに表示します。
	通話メモ録音中に点滅します。
	アナログモードのときに表示します。
	デジタルモードのときに表示します。
	GPS 衛星を測位しているとき点灯します。非測位状態の時は点滅します。
	VOX 機能が ON のときに表示します。
	劇場モードが ON のときに点灯します。
	外部スピーカーが ON のときに点灯します。

- 各アイコンは、販売店にて機能が設定されている場合に表示されます。

機能	説明
遠隔制御	外部機器運用モード起動
受信音特性	受信音特性調整モード起動
受信音自動制御	受信音自動制御モード起動
ログデータ保存	無線機の操作や通信の履歴保存 (無線機は再起動します)
スキャン	スキャン ON/ OFF
スキャン対象	スキャン対象 (チャンネル) 設定モード起動
非 Pri スキャン	非プライオリティスキャン ON/ OFF
L スキャン編集	スキャンリスト編集モード起動
秘話	秘話 ON/ OFF
秘話番号	秘話鍵リスト番号設定モード起動
一括秘話鍵	一括秘話鍵コード設定モード起動
鍵リスト確認	秘話鍵コード確認モード起動
秘話鍵名確認	秘話鍵名確認モード起動
2nd PTT CH	セカンド PTT チャンネル設定モード起動
2nd PTT BEEP	セカンド PTT ビープ音 ON/ OFF
2nd CH SCAN	セカンド PTT スキャン機能 ON/ OFF
2nd SCAN TIME	セカンド PTT スキャン再開時間設定モード起動
GPS データ送信	GPS データ送信
一括設定	ユーザーコード/ VOX 設定変更全チャンネル適用 ON/ OFF
メッセージ	ショートメッセージモード起動
サイレント	サイレントアラームモード起動
上空 CH	上空チャンネル設定モード起動
マイクタイプ	外部スピーカー・マイクオーディオ特性設定モード起動
スケルチ	スケルチレベル設定モード起動
スケルチ解除	スケルチ解除 ON/ OFF
受信履歴	受信履歴起動
ステータス	ステータスモード起動
劇場モード	劇場モード ON/ OFF
キー操作音	キー操作音設定モード起動
パスワード	パスワード設定モード起動
送信音特性	送信音特性調整モード起動
送信音自動制御	自動マイクゲイン制御モード起動
UC 表示	ユーザーコード確認モード起動
UC 設定	ユーザーコード設定モード起動
VOX レベル	VOX マイク感度調整モード起動
終話遅延時間	VOX 終話遅延時間設定モード起動
VOX	VOX 機能 ON/ OFF
対象ゾーン選択	スキャン対象 (ゾーン) 設定モード起動