

作業用連絡システム

---

**HX833** (子機)

**RP823** (親機)

---

取扱説明書

---

このたびは、作業用連絡システム  
HX833・RP823をお買い上げいただき  
まして誠にありがとうございます。  
この製品につきまして、万が一不審な  
点がありましたら、なるべくお早めに  
お買い上げいただいた販売店あるいは  
(株)スタンダードの各社営業所、サー  
ビスセンターへお申し付けください。


---


日本マランツ株式会社

## ご使用前に


### 安全上のご注意


「安全上のご注意」では、製品を安全に正しくお使いいただき、あなたや他の人々への危害や財産への損害を未然に防止するために、いろいろな絵表示をしています。その表示と意味は次のようになっています。内容をよく理解してから本文をお読みください。


 **警告** この表示を無視して、誤った取扱いをすると、人が死亡または重傷を負う可能性が想定される内容を示しています。

 **注意** この表示を無視して、誤った取扱いをすると、人が傷害を負う可能性が想定される内容および物的損害のみの発生が想定される内容を示しています。

### 絵表示の例

 △記号は注意・危険を促す内容があることを告げるものです。左図の場合は、感電注意が描かれています。

 ⊘記号は禁止の行為であることを告げるものです。左図の場合は、分解禁止が描かれています。

 ●記号は使用者の行為を指示することを告げるものです。左図の場合は、一般的な指示が描かれています。

### 警告

●子機の電池は、単3形のアルカリ電池・マンガン電池または当社のニッカド充電機CNB820・CNB821・CNB833です。これ以外の電池は使用しないでください。火災・感電・故障の原因となります。

●使用済みの電池は、火の中などに入れないでください。爆発して火災・やけどの原因となります。

## ⚠ 警告

●濡れた手で電池を取り付け・取り外ししないでください。感電の原因となります。



●濡れた親機のケーブルを取り付け・取り外ししないでください。感電の原因となります。



●万一、煙が出ている、変なおいや音がするなどの異常状態のまま使用すると、火災・感電・故障の原因となります。煙が出なくなるのを確認して販売店に修理をご依頼ください。お客様による修理は危険ですから絶対おやめください。



●万一、落したり、破損した場合は、販売店にご連絡ください。そのまま使用すると火災・感電・故障の原因となります。



●分解・改造しないでください。火災・感電・故障の原因となります。



## ⚠ 注意

●子機をご使用にならないときは、乳幼児の手の届かないところで保管してください。



●旅行などで長時間、子機をご使用にならないときは、電池は子機から外してください。また外した電池は乳幼児の手の届かないところで保管してください。



●近くのテレビ、電子機器、医療機器等に影響を与えるときは、ご使用にならないでください。



●アンテナが誤って、目にささらないようにしてください。



●お手入れする際は安全のため電源を切ってください。

●湿気やほこりの多い場所、高温になる場所に置かないでください。特に車中には放置しないでください。火災・感電・故障の原因となることがあります。



# 目次

ご使用前の注意 .....	2
特 長 .....	3
子機 (HX833) の付属品を確認してください .....	4
システムについて (RP823/HX833) .....	5
システムについて (RP823B/HX833) .....	8
親機 (RP823) の各部の名称と動作 .....	11
親機 (RP823B) の各部の名称と動作 .....	12
子機 (HX833) の各部の名称と動作 .....	13
子機 (HX833) の付属品について .....	16
電池ケースについて .....	16
ベルトクリップについて .....	17
オプション(別売品)について .....	18
接続ケーブルについて .....	18
ヘッドセット(CHP820)について .....	18
ヘッドバンド(CMB820)について .....	18
子機 (HX833) の操作について .....	19
電源を入れるには .....	19
音量を調節するには .....	20
通話の仕方について .....	20
モード設定スイッチの使い方 .....	21
バックライト機能 .....	21
モード設定スイッチ .....	21
電池残量表示 .....	22
システムメモリー機能 .....	22
定格 .....	23
子機(HX833) .....	23
親機(RP823) .....	25
親機(RP823B) .....	27
保証・アフターサービスについて .....	29
オプション .....	30

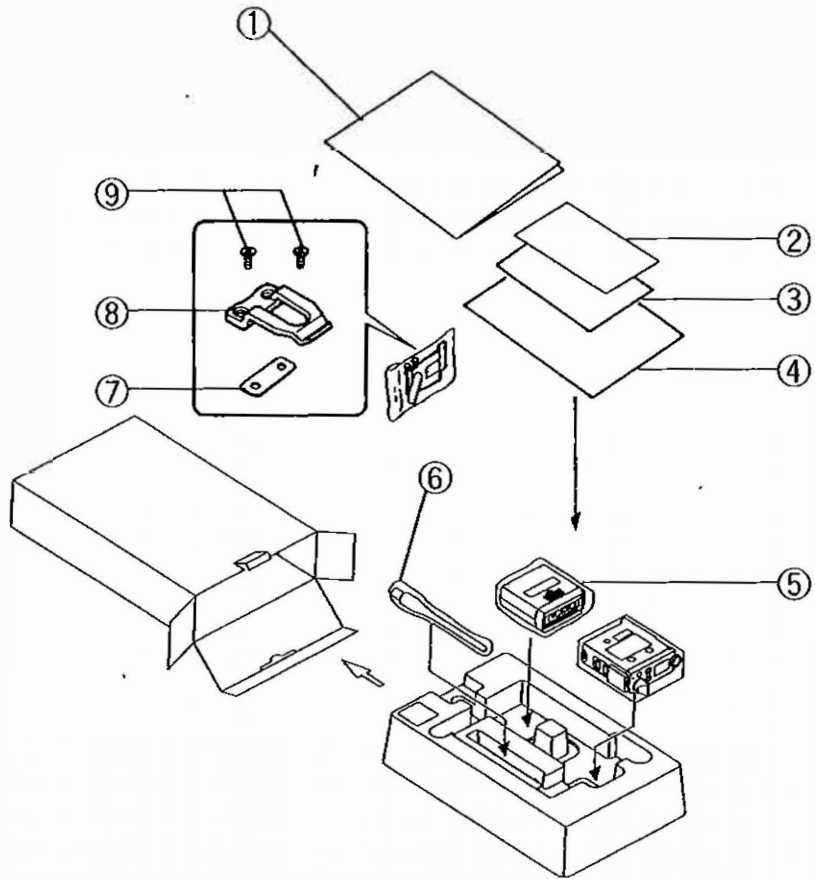
# ご使用前の注意

- 親機および子機の分解は、電波法で禁止されています。絶対に行わないでください。改造した機器を使用した場合は、電波法により罰せられますので、ご注意ください。
- 子機の電池を交換するときは、3本とも新しい電池に交換してください。このとき、交換する電池は3本とも同じ種類にしてください。また電池を交換するときは、電池の極性に充分注意してください。
- 子機は日常生活における防滴が施されていますが、水の中などには絶対に入れないでください。なお、水滴が付いたときは、必ず乾いた布で十分に拭き取ってください。
- 親機として、RP823またはRP823Bを使用する場合は、子機の受信トーンおよび送信トーンは共通のものを設定してください。
- 親機として、RP825を使用する場合は、子機を送信トーンを「無し」に設定しないでください。
- 親機および子機は、型式検定を取得しています。
- テレビ、ラジオ、公共通信等に雑音が入ったり混信が生じる時は、本機の使用はおやめください。また発電所、変電所、放送局や無線機の近くなどでは、混信したり、通話音声途切れたりする恐れがありますので、ご注意ください。
- 子機と親機を近づけてご使用になると、通話音声聞きとりにくくなる場合があります。従って、子機と親機の距離は5 m以上離してご使用ください。

## 特 長

- 本装置を使用するにあたっては、無線局としての免許が必要です。お買い上げの販売店にご相談のうえ、所要手続きを行ってください。
- 子機およびオプションの基地局 (CX912) を追加することで、最大 9 人まで同時に通話できます。
- 通話距離は、周囲の建物の状況により異なりますが、おおむね親機を中心にして300m程度です。見通しの良い場所では、400～500m です。また、オプションの回線補償機 (RP824) を追加すると電波の届きづらい場所でも通話できるようになります。
- 子機を 9 台以上でご利用になる場合は、自動的に空きチャネルを探し通話回線を確認する自動通話システムも利用できます。
- チャンネル固定通話方式を選択している場合、最大 3 種類のシステムメモリーが可能です。
- 親機として、RP825を使用する場合は、RP825の取扱説明書もお読みください。

# 子機 (HX833) の付属品を確認してください

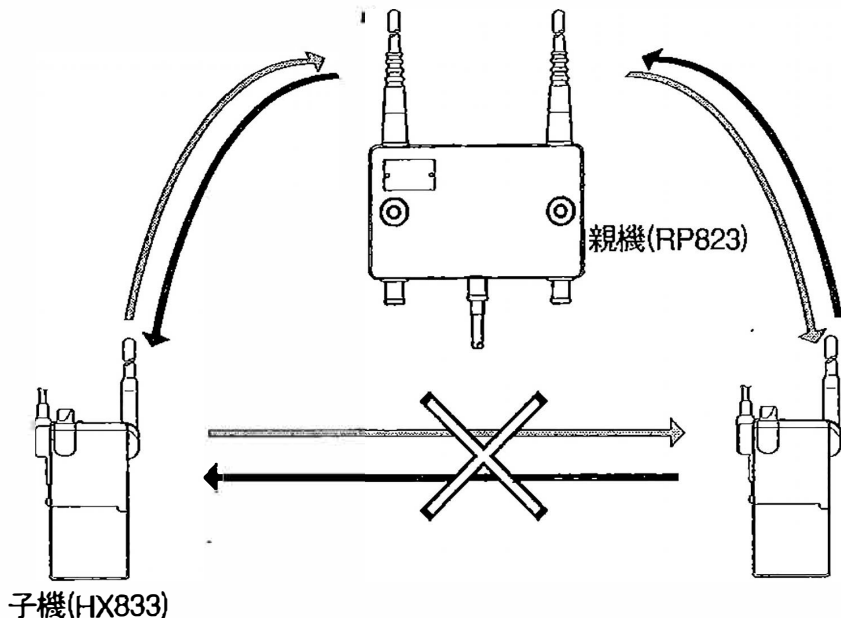


- |             |                     |
|-------------|---------------------|
| ① 取扱説明書     | ⑥ アンテナ              |
| ② 営業所一覧     | ⑦ 保護シート             |
| ③ メモ記入用シール  | ⑧ ベルトクリップ           |
| ④ 保証書       | ⑨ ベルトクリップ取り付け用ビス 2本 |
| ⑤ 単三形用電池ケース |                     |

4

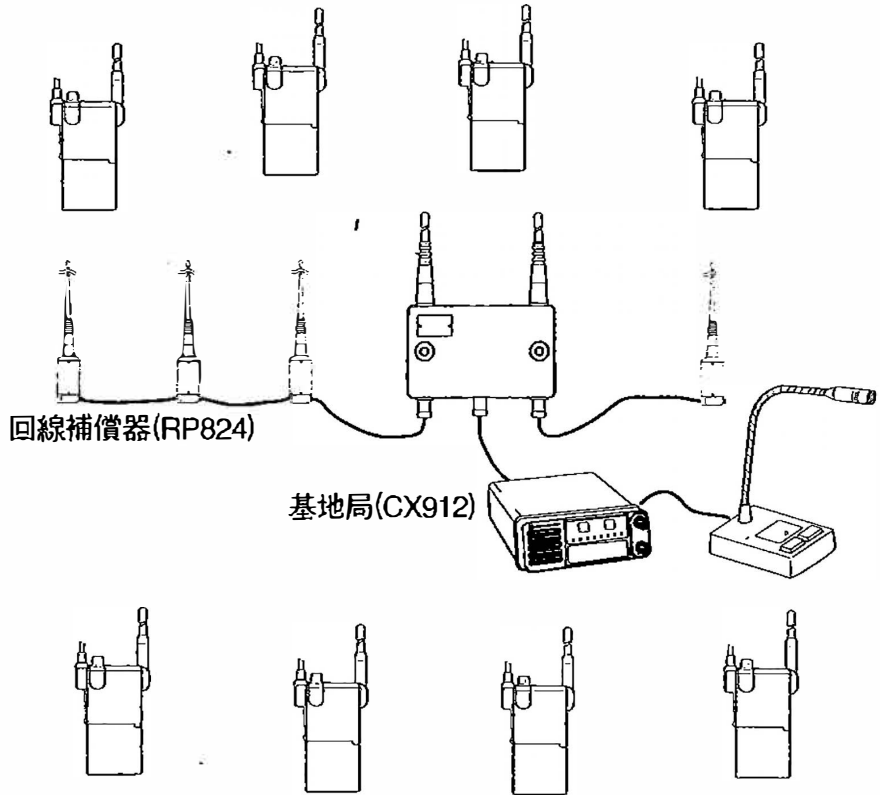
# システムについて(RP823/HX833)

ここで説明するシステムは、作業用連絡システムのRP823/HX833/CX912を使った基本的なシステムについてです。詳しい操作方法是後をご覧ください。また、システムの設定および変更は、お買い上げになった販売店または(株)スタンダードの各営業所・サービスセンターにお問い合わせください。



- 本システムの機器は、送信と受信を同時に行います。したがって、他の人が話しているのを聞きながら、通話ができます。
- 本システムは、子機(HX833)間の通話を親機(RP823)が中継をします。したがって、子機同士が直接話すことはできません。
- 子機が8台以下のときは、各子機にあらかじめ決められた周波数のチャンネルが割り当てられるチャンネル固定通話方式で通話を行います。子機を9台以上使用する場合は、システムの設定を自動通話方式に変更します。これにより、チャンネルを有効に使用することができます。自動通話方式では、同時に通話できる子機は7台になります。

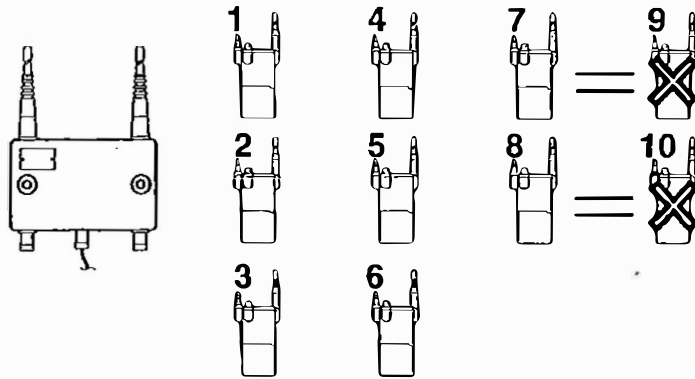




- 本システムでは、子機8台と基地局を合わせて、最大9人までが同時に通話を行うことができます(固定通話方式時)。
- 親機には、オプションの基地局(CX912)が接続できます。基地局を接続することで、基地局と子機間で通話ができます。また、基地局では、子機の回線使用状況が分かります。
- オプションの回線補償器(RP824)を親機に接続することで、子機の使用可能な範囲を広げることができます。回線補償器は、2系統まで接続できます。1系統に接続できる回線補償器は、3台までです。

6

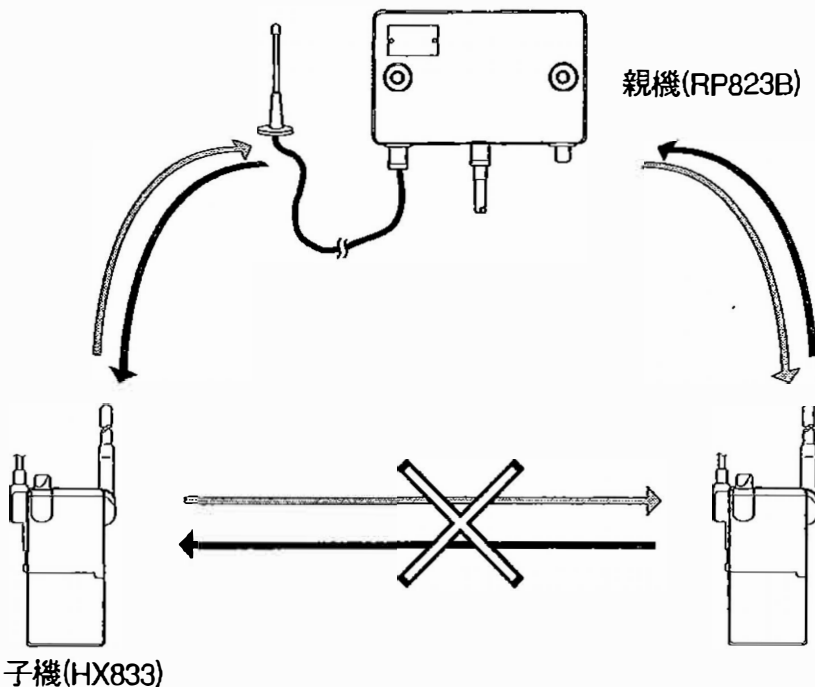
- 固定通話方式では、親機1台に対して子機のチャンネルは最大8台分までです。例えば、子機を10台使用しようとするすると、チャンネルが一致する子機が2台できます。したがって、下図のように7番の子機が通話中に、9番の子機では通話はできません。同じように、8番の子機が通話中に、10番の子機では通話はできません。



- 自動通話方式では、親機から子機に空いているチャンネルを知らせます。そして、子機はそのチャンネルを使って通話をします。したがって、9台以上の子機を使用することができます。但し、親機から空いているチャンネルを子機に知らせるために、1チャンネルを使います。そのために、同時に通話できる子機は7台までです。

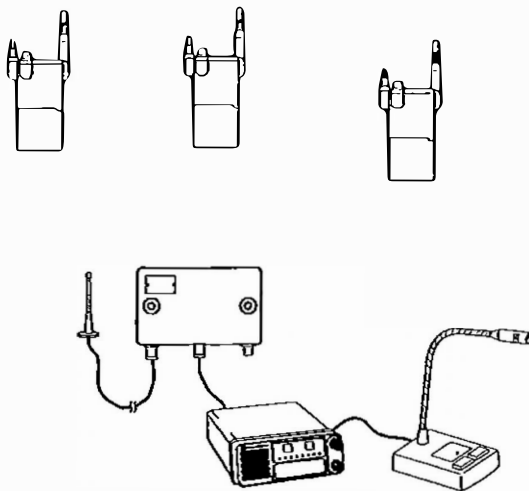
# システムについて(RP823B/HX833)

ここで説明するシステムは、作業用連絡システムRP823B/HX823/CX912を使ったの基本的なシステムについてです。詳しい操作方法は後をご覧ください。また、システムの設定および変更は、お買い上げになった販売店または(株)スタンダードの各営業所・サービスセンターにお問い合わせください。



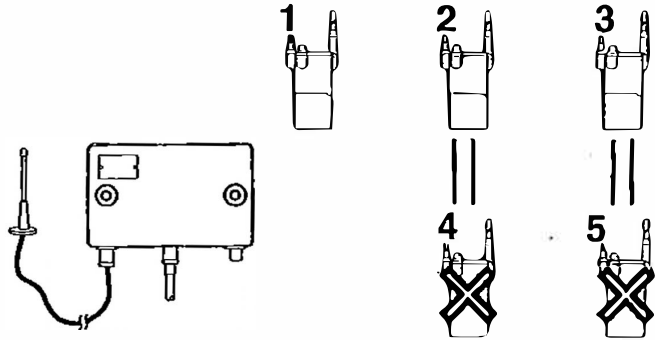
- 本システムの機器は、送信と受信を同時に行います。したがって、他の人が話しているのを聞きながら、通話ができます。
- 本システムは、子機(HX833)間の通話を親機(RP823B)が中継をして行います。したがって、子機同士が直接話すことはできません。

●子機が3台以下のときは、各子機にあらかじめ決められた周波数のチャンネルが割り当てられるチャンネル固定通話方式で通話を行います。子機を4台以上使用する場合は、システムの設定を自動通話方式に変更します。これにより、チャンネルを有効に使用することができます。自動通話方式では、同時に通話できる子機は2台になります。



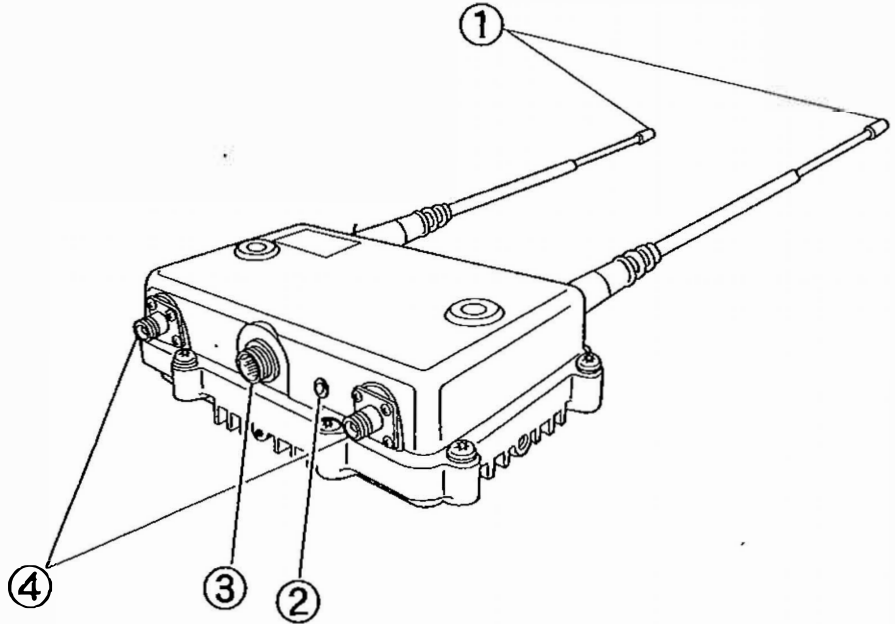
- 本システムでは、子機3台と基地局を合わせて、最大4人までが同時に通話を行うことができます（固定通話方式時）。
- 親機には、オプションの基地局（CX912）が接続できます。基地局を接続することで、基地局と子機間で通話ができます。また、基地局では、子機の回線使用状況が分かります。
- オプションの回線補償器（RP824）を親機に接続することはできません。

- 固定通話方式では、親機1台に対して子機のチャンネルは最大3台分までです。例えば、子機を5台使用しようとするすると、チャンネルが一致する子機が2台できます。したがって、下図のように2番の子機が通話中に、4番の子機では通話できません。同じように、3番の子機が通話中に、5番の子機では通話できません。



- 自動通話方式では、親機から子機に空いているチャンネルを知らせます（このとき、一瞬通話が途切れます）。そして、子機はそのチャンネルを使って通話をします。したがって、4台以上の子機を使用することができます。  
但し、親機から空いているチャンネルを子機に知らせるために、1チャンネルを使います。そのために、同時に通話できる子機は2台までです。

# 親機 (RP823) の各部の名称と動作



① アンテナ

② インジケータ

親機の電源を入れたときに、約6秒間点灯します。

③ メインコネクタ

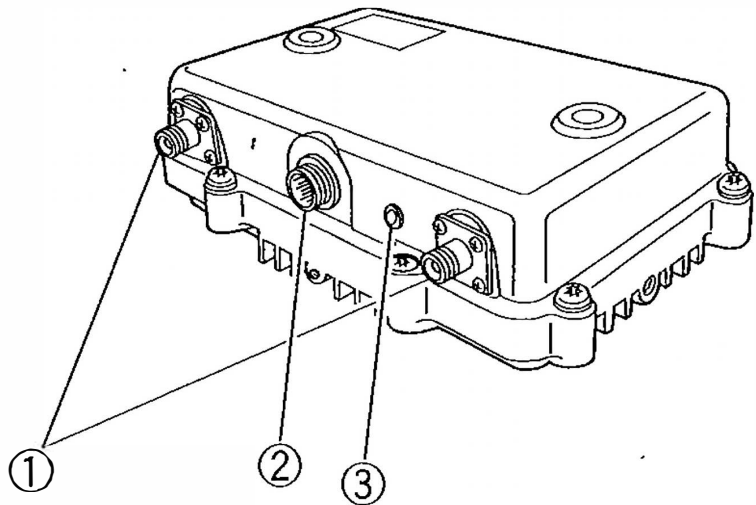
このコネクタに付属の電源ケーブルを接続します。オプションの基地局(CX912)を使用する場合は、このコネクタに基地局に付属の電源ケーブルを接続します。

④ 回線補償器用コネクタ

オプションの回線補償器(RP824)を使用する場合は、このコネクタに接続します。

※親機の設置・設定については、販売店または(株)スタンダードの各営業所にご相談ください。

# 親機 (RP823B) の各部の名称と動作



## ①アンテナ接続用コネクター

## ②メインコネクター

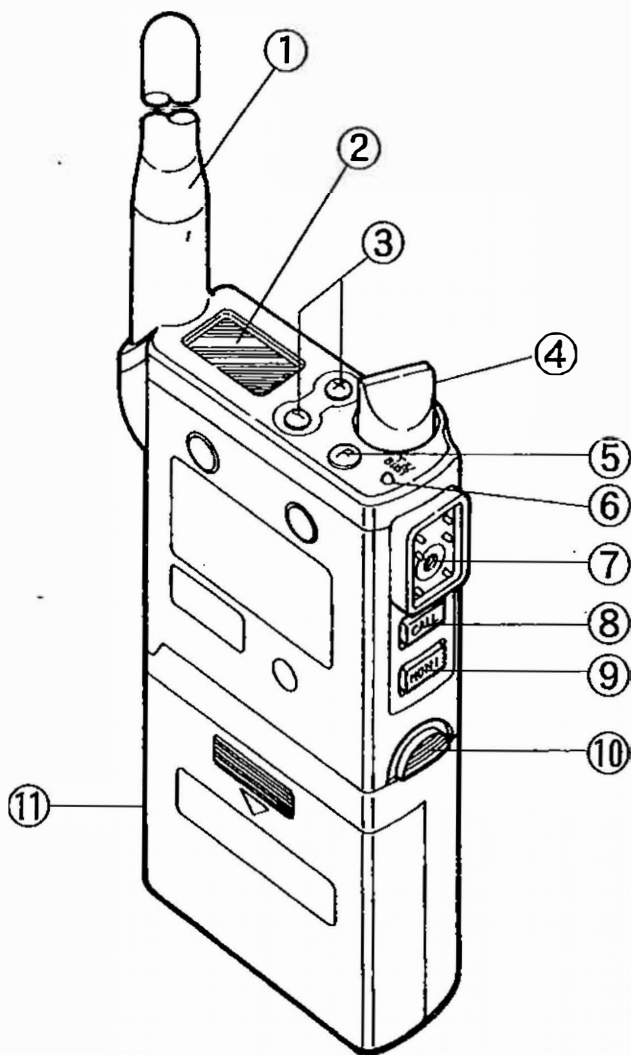
このコネクターに付属の電源ケーブルを接続します。オプションの基地局(CX912)を使用する場合は、このコネクターに基地局に付属の電源ケーブルを接続します。

## ③インジケータ

親機の電源を入れたときに、約5秒間点灯します。

※親機の設置・設定については、販売店または(株)スタンダードの各営業所にご相談ください。

# 子機 (HX833) の各部の名称と動作



- |           |            |             |
|-----------|------------|-------------|
| ①アンテナ     | ②表示部       | ③設定キー       |
| ④電源・音量つまみ | ⑤ファンクションキー | ⑥TX/BUSYランプ |
| ⑦接続端子     | ⑧コールキー     | ⑨モニターキー     |
| ⑩ロックボタン   | ⑪電池ケース     |             |





### ①アンテナ

フレキシシブル・ヘリカル・アンテナです。  
アンテナが誤って目にささらないようにしてください。

### ②表示部

チャンネル固定通話方式のチャンネル番号または自動通話方式の表示などを行います。

### ③設定キー：⊕/⊖

⊕：通話では、このキーは使用しません。販売店または(株)スタンダードの各営業所・サービスセンターにて、設定変更を行うときに使います。

⊖：チャンネル固定通話方式の時に、システムメモリー呼び出しを行います。ただし、システムメモリーが2個以上設定されていない場合は、このキーは無効です。

### ④電源・音量つまみ

このつまみを反時計方向に回すと、音量が小さくなります。反時計方向に回し切ると電源が切れます。このつまみを時計方向に回すと電源が入り、さらに回すと音量が大きくなります。

### ⑤ファンクションキー：Ⓕ

このキーを押すと、約5秒間表示部のランプが点灯します。また2秒以上押し続けると、キーロックとなります。キーロックを解除するには、もう一度このキーを2秒以上押し続けてください。

⑥TX/BUSYランプ

このランプは、本機の状態をランプの色と点灯・点滅の組み合わせで知らせます。

赤色	点灯	通話中
	点滅	自動通話方式およびチャンネル固定通話方式のときに通話圏外に出たとき
緑色	点灯	受信中またはMONIスイッチを押したとき

⑦接続端子

ヘッドセット(CHP820)、マイク・イヤホン(CMP816、CMP816B)のコネクターを接続します。

⑧コールキー：CALL

相手の人を呼び出すときに押します。また、通話を終了するときに押します。

⑨モニターキー：MONI

TX/BUSYランプが点灯していないときに押すと、「ザー」という音がします。音量を調整するときは、この音を目安に調整して下さい。通話中に相手の音声途切れる場合にこのキーを押してください。音声途切れることを防ぎます。

⑩ロックボタン

このボタンを下げると、電池ケースのロックが外れます。

⑪電池ケース

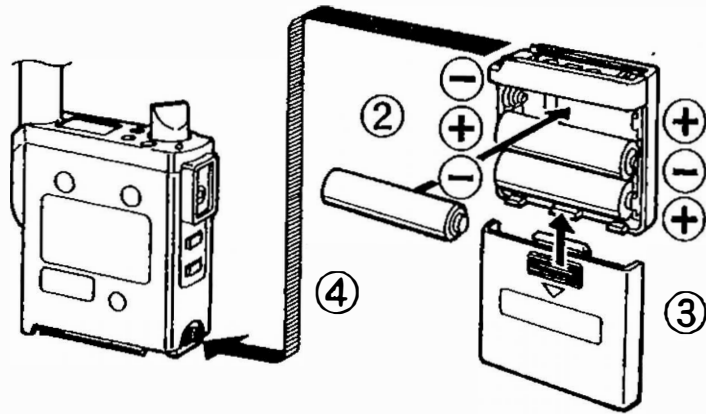
単三形乾電池が3本入ります。使える電池は、単三形マンガン電池または単三形アルカリ電池です。

# 子機 (HX833) の付属品について

## 電池ケースについて

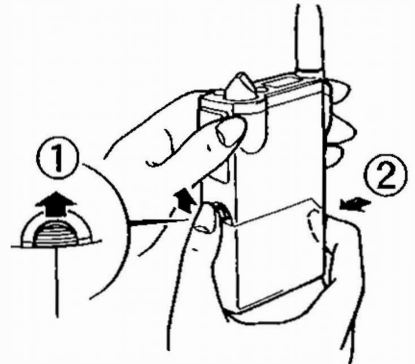
### 電池の入れかたと取り付けかた

- ①電池ケースのフタを外します。
- ②単三形乾電池を電池ケースに入れます。  
プラスとマイナスを間違わないよう注意してください。
- ③電池ケースのフタを閉めます。
- ④無線機レールと電池ケースのミゾを合わせ、電池ケース取り付けます。



### 電池ケースの外しかた

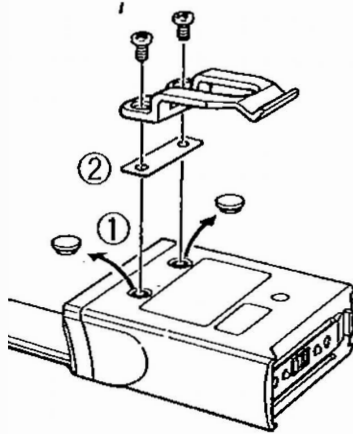
- ①ロックボタンを上押しします。
- ②電池ケースをロックボタン側に引き抜きます。



## ベルトクリップについて

ベルトクリップの取り付けかた

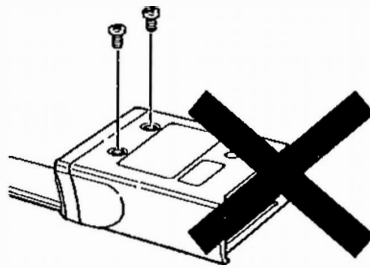
- ①無線機からゴムキャップを外します。
- ②保護シートとベルトクリップを取り付けネジで取り付けます。



### ⚠ 注意

キャリングケースをお使いになるときは、ベルトクリップは使用できません。

ベルトクリップを取り付けずに、付属のネジだけを無線機に取り付けないでください。ネジが無線機の内部を破損し、故障の原因となります。また、ベルトクリップを取り付けるときは、ネジは付属のもの以外は使用しないでください。

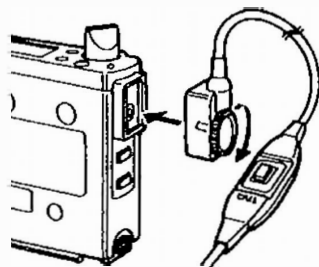


# オプション(別売品)について

## 接続ケーブルについて

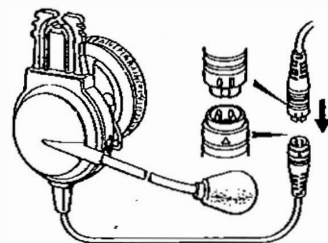
別売品のヘッドセット(CHP820)と同梱されています。

無線機の接続端子に確実に固定してください。



## ヘッドセット(CHP820)について

①ヘッドセットのコネクターと接続ケーブルのコネクターの向きに注意して接続してください。

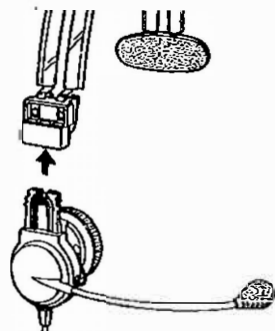


②ヘッドセットのマイクは口元から約3cm離してお使いください。



## ヘッドバンド(CMB820)について

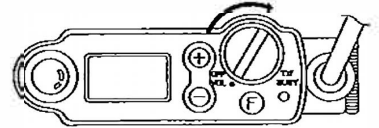
別売のヘッドバンドをヘッドセットに取り付けてください。



# 子機 (HX833) の操作について

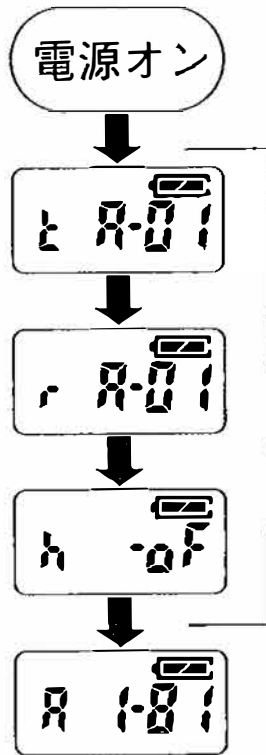
電源を入れるには

①電源・音量ツマミを回します。

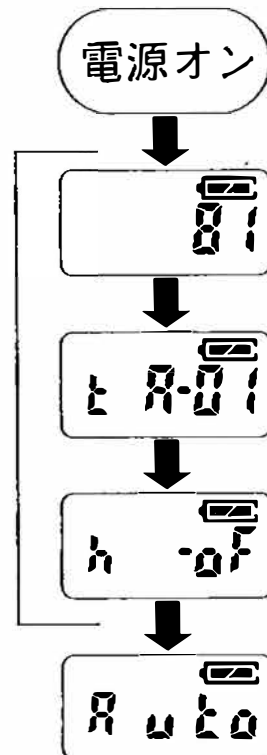


②電源が入ると、表示部には子機の設定が順次表示されます。その後、チャンネル固定通話方式では、チャンネル番号を表示します。自動通話方式では、Autoが表示されます。

チャンネル固定通話方式



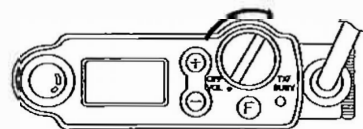
自動通話方式



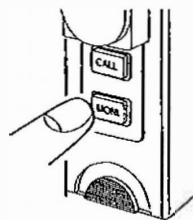
設定内容の表示

## 音量を調節するには

- ①電源・音量ツマミを回し電源を入れます。

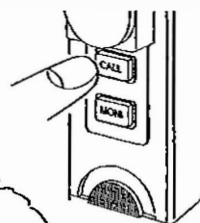


- ②ヘッドセットのスピーカーから音が出ていないときは、**MONI**キーを押します。「ザー」という音が聞こえます。この音を聞きながら、電源・音量ツマミを回し音量を調整してください。



## 通話の仕方について

- ①子機またはヘッドセットについている**CALL**キーを押します。



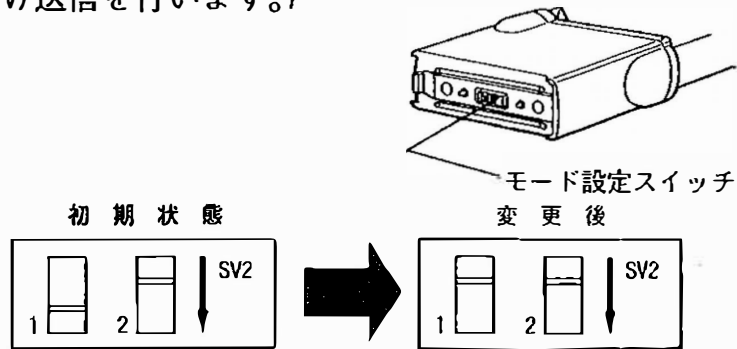
- ②マイクに向かってお話しください。



- ③通話を終了するときは、**CALL**キーを押します。

## モード設定スイッチの使い方

チャンネル固定通話方式のときに、**CALL**キーの動作を切り替えます。モード設定スイッチの1を矢印に対して上側にするることにより動作を切り替えます。動作を切り替えると、**CALL**キーを押している間だけ送信を行います。



モード設定スイッチの2は、動かさないでください。このスイッチは、販売店または(株)スタンダードの各営業所・サービスセンターにて、設定変更を行うときなどに使います。また、自動通話方式のときは、スイッチの1も動かさないでください。モード設定スイッチを変更すると通話ができなくなります。

## バックライト機能

暗い場所で表示部を確認するときに、表示部のランプを点灯させることができます。

ⓕキーを押します。ランプが点灯します。

ランプは、点灯後何も操作しなければ約5秒間で消灯します。



## 電池残量表示

表示部の右上部にある表示が電池残量表示です。  
電池交換の目安としてご利用下さい。



電池残量が半分以上ある場合



電池残量が半分以下ですが、まだ使える場合



電池残量がほとんど無く、交換を要する場合

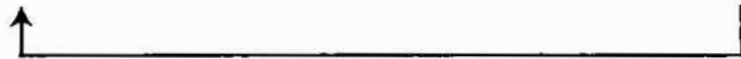
(設定により、電池残量警告音の出力もできます。)

## システムメモリー機能

チャンネル固定通話方式を選択している場合、設定により最大3種類のシステム構成番号、チャンネル番号、子機番号をメモリーすることができます。

⊖キーを押して、登録したシステムメモリーを呼び出します。  
メモリーは、

システムメモリーA → システムメモリーB → システムメモリーC



の順序で呼び出されます。

# 定格



## 子機(HX833)

### 一般仕様

- 送受信周波数 ..... 400MHz帯の上り(送信) 72チャンネル  
下り(受信) 24チャンネル
- 電波形式 ..... F3E、F2D
- 通信方式 ..... 複信方式
- 定格電圧 ..... 4.5 V
- 発振方式 ..... 水晶発振により制御する  
周波数シンセサイザ方式
- 周波数の許容差 .....  $\pm 4.0\text{ppm}$
- アンテナ ..... ヘリカルアンテナ(着脱可)
- 周波数切替方式 ..... 手動切替/自動切替
- 寸法 ..... 幅58mm 高さ119.5mm 奥行き22mm  
(CBT820装着時、突起物含まず)
- 質量 ..... 約200g(単三形乾電池3本含む)

### 受信部

- 受信方式 ..... ダブルスーパーヘテロダイン方式
- 中間周波数 ..... 21.6MHz(1st IF)  
455kHz(2nd IF)
- 受信感度 .....  $-1\text{dB } \mu$ 以下(12dB SINAD)
- スケルチ感度 .....  $-4\text{dB } \mu$ 以下
- 低周波出力 ..... 3mW以上(8 $\Omega$ 負荷)
- 副次的に発する電波等の限度 ..... 4000  $\mu\mu\text{W}$ 以下



## 送信部

- 送信出力 ..... 1mW
- 占有周波数帯幅 ..... 8.5kHz以内
- スプリアス発射の強度 .....  $2.5 \mu W$ 以下
- 変調方式 ..... 可変容量ダイオードによる直接周波数変調
- 最大周波数偏移 .....  $\pm 2.5kHz$ 以下
- 識別符号伝送速度 ..... 1200bps(MSK方式)  
マーク周波数(1200Hz)  
スペース周波数(1800Hz)
- トーン周波数 ..... 67.0Hz~250.3Hz(33波中1波)

## 電池交換の目安

- 単3形マンガン電池 ..... 約4時間
- 単3形アルカリ電池 ..... 約13時間
- ニッカド充電電池・CNB820 (オプション) ..... 約4時間
- ニッカド充電電池・CNB821 (オプション) ..... 約9時間
- ニッカド充電電池・CNB833 (オプション) ..... 約11時間

## 親機(RP823)

### 一般仕様

- 送受信周波数 ..... 400MHz帯の上り（受信）36チャンネル  
下り（送信）12チャンネル
- 電波形式 ..... F3E、F2D
- 通信方式 ..... 複信方式
- 定格電圧 ..... 12.0V
- 発振方式 ..... 水晶発振により制御する  
周波数シンセサイザー方式
- 周波数の許容差 .....  $\pm 4.0\text{ppm}$
- アンテナ .....  $1/2\lambda$ 一体型
- 周波数切替方式 ..... 手動切替／自動切替
- 寸法 ..... 幅238mm 高さ154mm 奥行き73mm  
(突起物含まず)
- 質量 ..... 約2700g

### 受信部

- 受信方式 ..... ダブルスーパーヘテロダイン方式
- 中間周波数 ..... 21.6MHz(1st IF)  
455kHz(2nd IF)
- 受信感度 .....  $8\text{dB } \mu$ 以下(12dB SINAD)
- スケルチ感度 .....  $-3\text{dB } \mu$ 以下
- 副次的に発する電波等の限度 .....  $4000\text{ } \mu\text{W}$ 以下

## 送信部

- 送信出力 ..... 1mW
- 占有周波数帯幅 ..... 8.5kHz以内
- スプリアス発射の強度 ..... 2.5  $\mu$ W以下
- 変調方式 ..... 可変容量ダイオードによる直接周波数変調
- 最大周波数偏移 .....  $\pm$ 2.5kHz以下
- 識別符号伝送速度 ..... 1200bps(MSK方式)  
マーク周波数(1200Hz)  
スペース周波数(1800Hz)

## 中継制御部

- 中継制御方式 ..... トーンデコーダー方式
- トーン周波数 ..... 67.0Hz $\sim$ 250.3Hz(33波中1波)
- トーン検出感度 ..... -10dB  $\mu$
- トーン検出時間 ..... 250mS以下

## 親機(RP823B)

### 一般仕様

- 送受信周波数 ..... 400MHz帯の上り（受信）36チャンネル  
下り（送信）12チャンネル
- 電波形式 ..... F3E、F2D
- 通信方式 ..... 複信方式
- 定格電圧 ..... 12.0V
- 発振方式 ..... 水晶発振により制御する  
周波数シンセサイザー方式
- 周波数の許容差 .....  $\pm 4.0\text{ppm}$
- アンテナ ..... N型アンテナコネクター
- 周波数切替方式 ..... 手動切替／自動切替
- 寸法 ..... 幅238mm 高さ154mm 奥行き73mm  
(突起物含まず)
- 質量 ..... 約2700g

### 受信部

- 受信方式 ..... ダブルスーパーヘテロダイン方式
- 中間周波数 ..... 21.6MHz(1st IF)  
455kHz(2nd IF)
- 受信感度 .....  $8\text{dB } \mu$  以下(12dB SINAD)
- スケルチ感度 .....  $-3\text{dB } \mu$  以下
- 副次的に発する電波等の限度 .....  $4000 \mu \mu\text{W}$ 以下

## 送信部

- 送信出力 ..... 1mW
- 占有周波数帯幅 ..... 8.5kHz以内
- スプリアス発射の強度 ..... 2.5  $\mu$ W以下
- 変調方式 ..... 直接周波数変調
- 最大周波数偏移 .....  $\pm$ 2.5kHz以下
- 識別符号伝送速度 ..... 1200bps(MSK方式)  
 　　　　　　　　　　　マーク周波数(1200Hz)  
 　　　　　　　　　　　スペース周波数(1800Hz)

## 中継制御部

- 中継制御方式 ..... トーンデコーダー方式
- トーン周波数 ..... 67.0Hz~250.3Hz(33波中1波)
- トーン検出感度 ..... -10dB  $\mu$
- トーン検出時間 ..... 250mS以下

# 保証・アフターサービスについて



- この商品には、保証書を添付しています。保証書は、「お買い上げ販売店印・保証期間」をご確認のうえ、お受け取りください。
- 保証書は、よくお読みのうえ大切に保管してください。
- 保証期間は、お買い上げの日より一年間です。正常なご使用で、この期間内に故障したときは、お買い上げになった販売店または(株)スタンダードの各営業所で保証記載事項に基づき「無料修理」いたします。
- 保証期間経過後の修理は、修理により機能が維持できる場合、ご要望により有償修理いたします。
- 補修用部品の詳細・ご贈答・ご転居等によるアフターサービスについての不明点は、お買い上げになった販売店または添付の(株)スタンダードの各営業所にご遠慮なくご相談ください。
- この商品は、無線設備規則第49条14に基づき、容易に開けられない構造になっています。そのために特殊なビスにより組み立てられています。アフターサービスの際は、必ずお買い上げ販売店または(株)スタンダードの各サービスセンター、営業所にお問い合わせください。



# オプション

CHP820	ヘッドセット
CHP823	ヘッドセット(ネックセット対応可)
CMB820	ヘッドバンド
CMB821	ヘルメットクリップ
CMP816/CMP816B	タイピン型マイク・イヤホン
CBT820	電池ケース(単3形乾電池3本用)
CNB820	小型ニッカド充電電池
CNB821	大容量ニッカド充電電池(1200 mAh)
CNB833	大容量ニッカド充電電池(1500 mAh)
CSA820	CNB820, CNB821用 デスクトップチャージャー(急速充電タイプ)
CSA833	CNB820, CNB821, CNB833用 デスクトップチャージャー(急速充電タイプ)
CSB820	マルチチャージャ (ニッカド充電電池を6台同時に充電)
CLC820	キャリングケース(CNB820装着時用)
CLC821	キャリングケース(CBT820、CNB821装着時用)
CAT426	HX833用アンテナ
CAT427	HX833用アンテナ(ショートタイプ)
CX912	基地局
CMP825	スタンドマイク(CX912用)
CMP826	マグネット付きスタンドマイク(CX912用)
RP824	回線補償器

**販売元：株式会社スタンダード**

〒153-8645 東京都目黒区中目黒4丁目8番8号

**製造元：日本マランツ株式会社**

〒228-8505 神奈川県相模原市相模大野7丁目35番1号

お問い合わせは、  
最寄りの株式会社スタンダード、各営業所、サービスセンターで承  
ております。付属の全国営業所一覧をご覧ください。

この取扱説明書は、再生紙を使用しています。

Printed in Japan 01/00

454B851010