

wave CSR

特定小電力無線電話装置

HX825

仕様書

定格、外形寸法

本体定格

一般仕様

使用周波数	
フルデュプレクスモード	421.5750MHz ~ 421.7875MHz 10mW/1mW 421.8000MHz (制御チャンネル) 10mW/1mW 421.8125MHz ~ 421.9125MHz 10mW 440.0250MHz ~ 440.2375MHz 10mW/1mW 440.2500MHz (制御チャンネル) 10mW/1mW 440.2625MHz ~ 440.3625MHz 10mW
電波形式	F3E、F2D (制御チャンネルはF2Dのみ)
通信方式	複信方式
電源電圧	DC3.6V
発振方式	水晶発振により制御する周波数シンセサイザー方式
アンテナ	ヘリカルアンテナ
周波数切替方式	手動切替 / 自動切替
使用温度範囲	-10°C ~ +50°C
寸法	幅58.0mm 高さ87.0mm 奥行き24.0mm (突起物含まず)
質量	約150g (電池パック含む)
認証番号	001-A20230

送信仕様

送信出力	10mW/1mW以下
周波数の偏差	±4.0ppm以下
占有周波数帯幅	8.5kHz以内
スプリアス発射強度	2.5 μW以下
最大周波数偏移	±2.5kHz以下
変調方式	周波数変調方式
通話時間	3分間 (10mW設定時) 無制限 (1mW設定時)

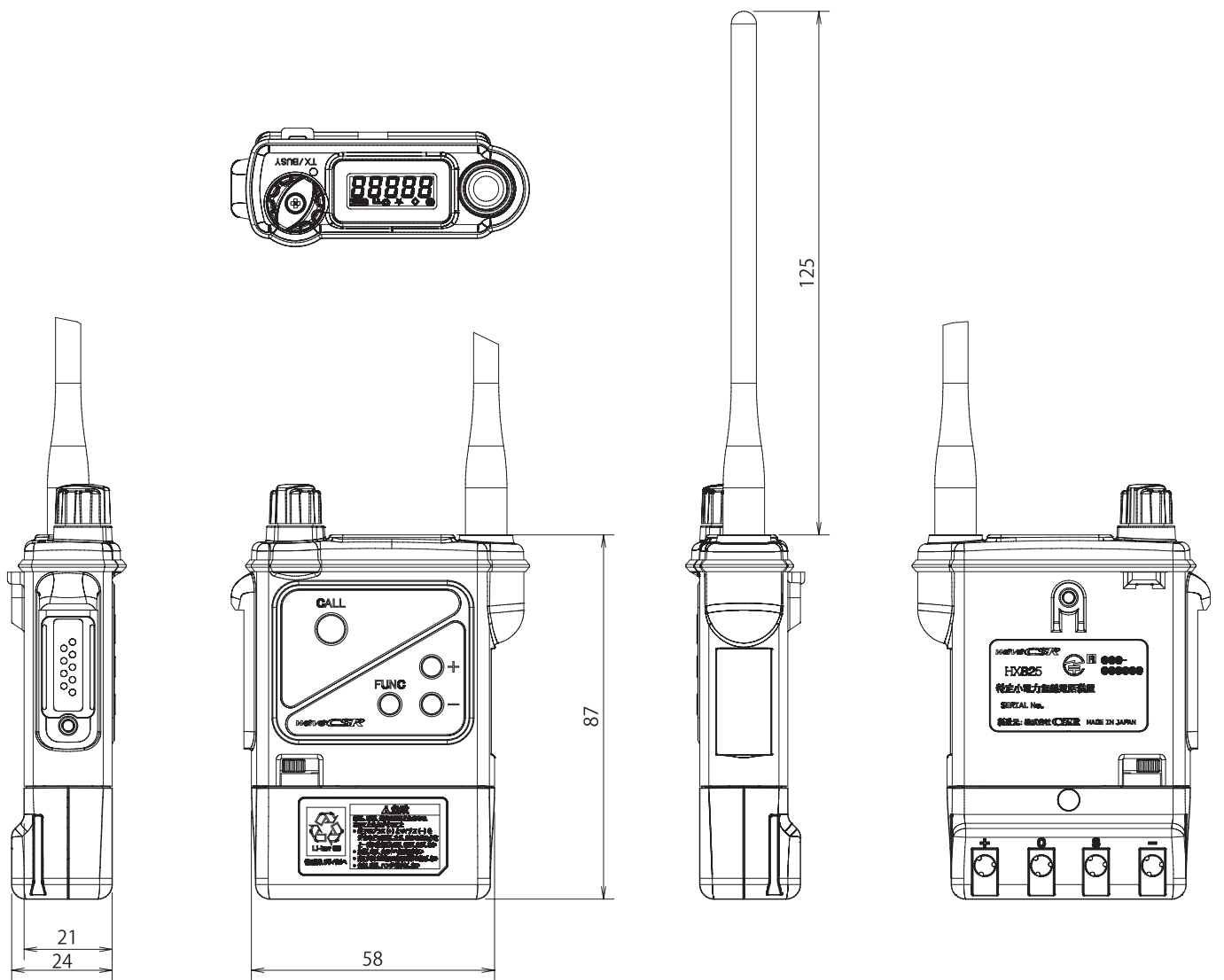
受信仕様

受信感度	-5.0dBu以下 (12dB SINAD)
スケルチ感度	-6.0dBu以下
低周波出力	20mW以上 (8Ω負荷)
副次的に発する電波等の限度	4nW以下

電池使用可能時間

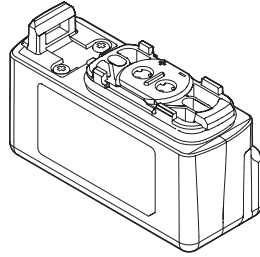
送信出力10mW時	約20時間 (CBP825LIA使用時) 約25時間 (単3形アルカリ乾電池使用時) (通話：待受 = 3分：12分)
送信出力1mW時	約10時間 (CBP825LIA使用時) 約15時間 (単3形アルカリ乾電池使用時) (連続通話)

本体外形寸法



オプション

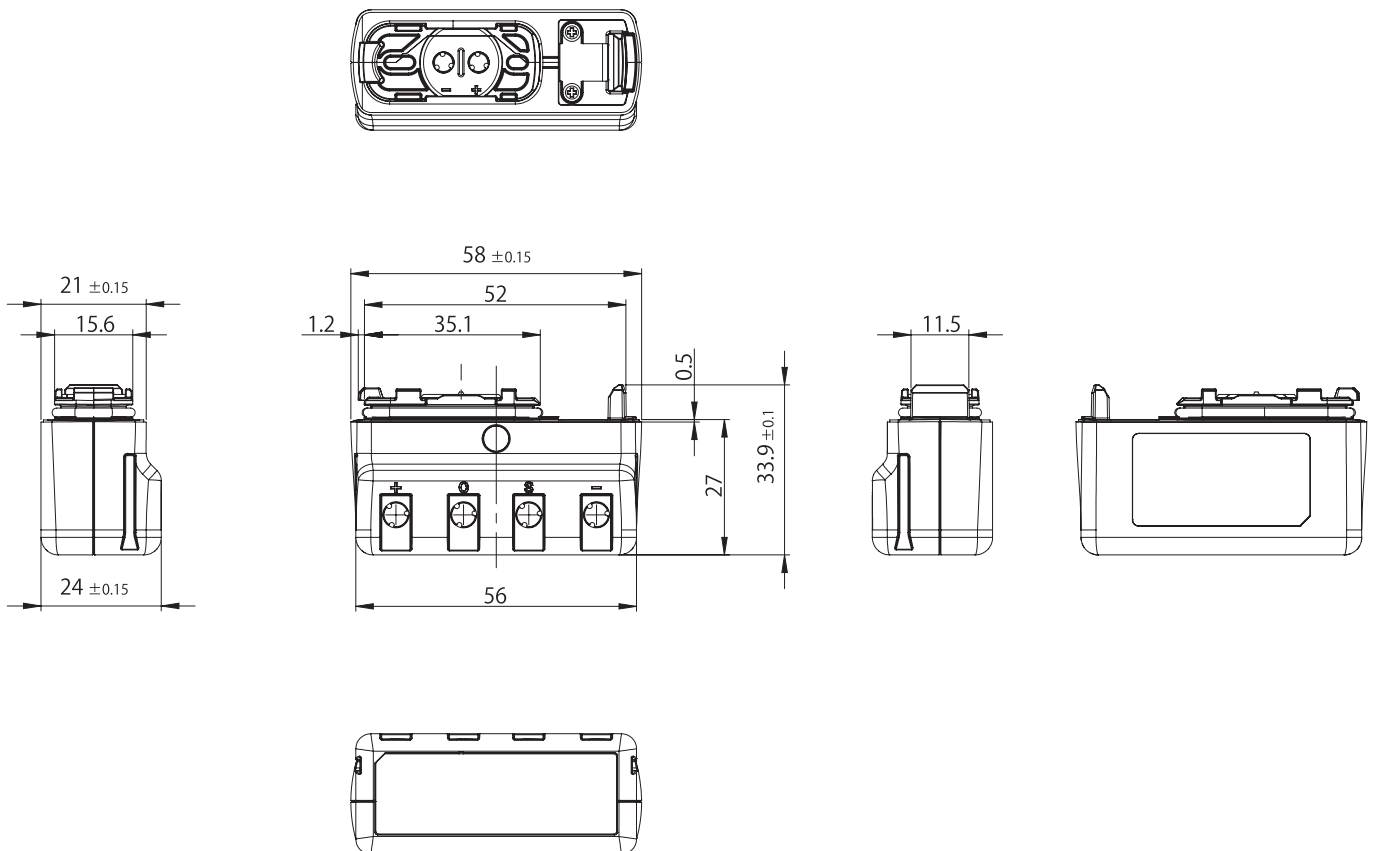
電池パック CBP825LIA (リチウムイオン電池パック)



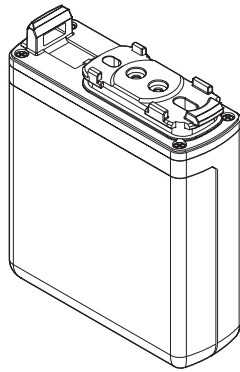
定格

定格電圧	3.6V
定格容量	2350mAh
使用温度範囲	-20°C ~ +60°C
充電温度範囲	+10°C ~ +40°C
寸法	幅 58.0mm 高さ 33.9mm 奥行き 24.0mm
質量	約 55g

外形寸法図



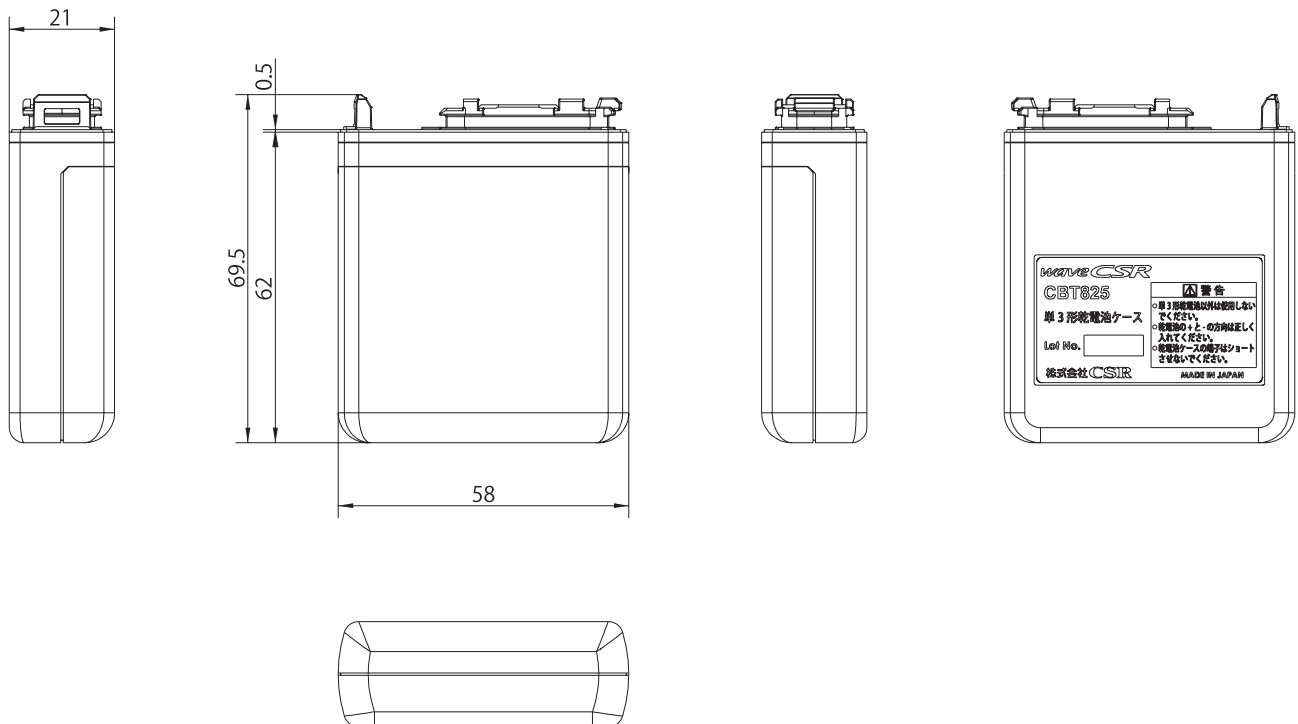
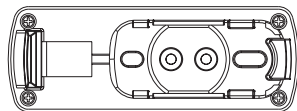
単3形乾電池ケース CBT825



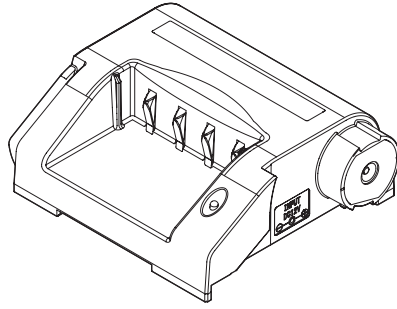
定格

使用温度範囲 - 20℃ ~ + 60℃
寸法 幅 58.0mm 高さ 69.5mm 奥行き 21.0mm

外形寸法図



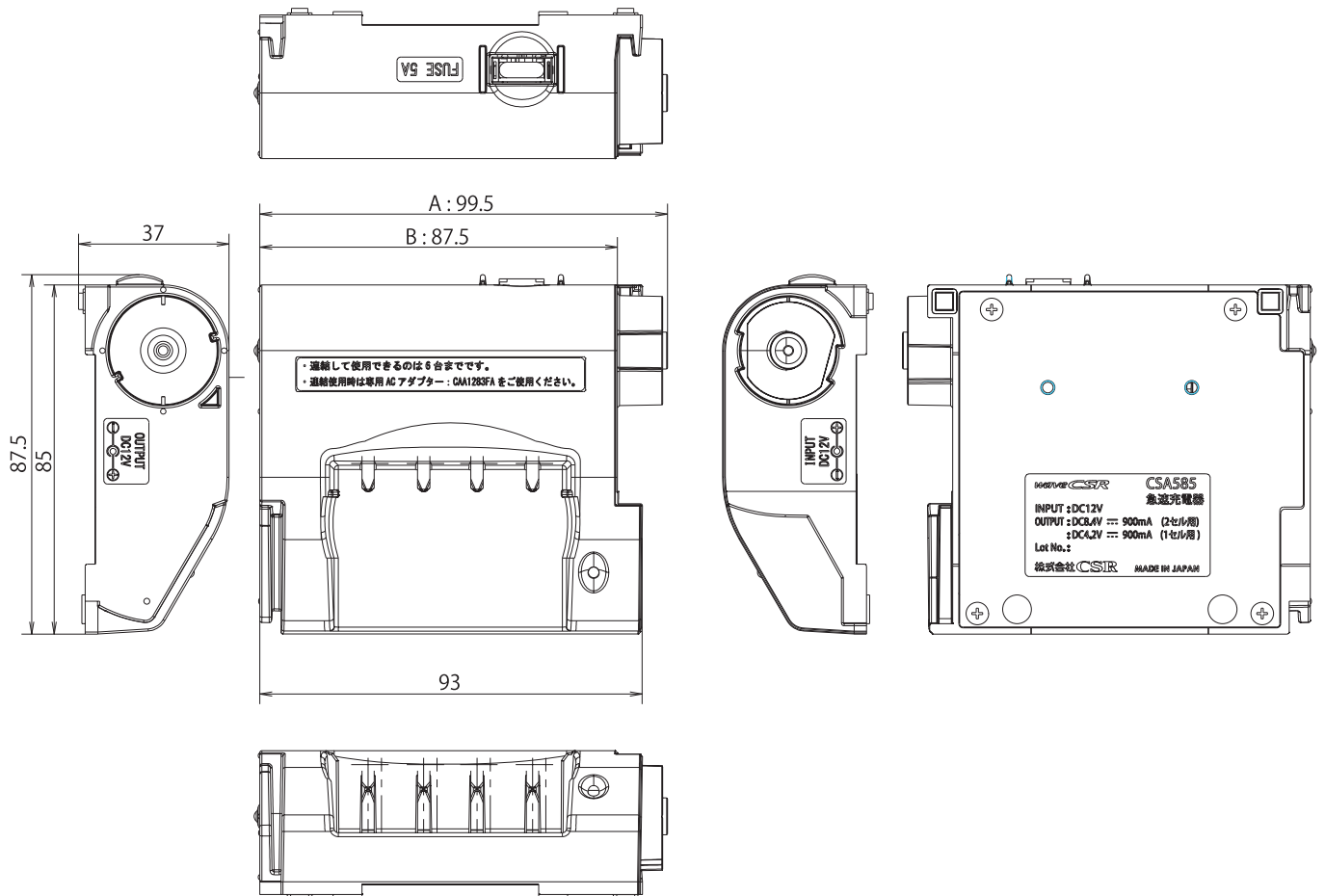
急速充電器 CSA585



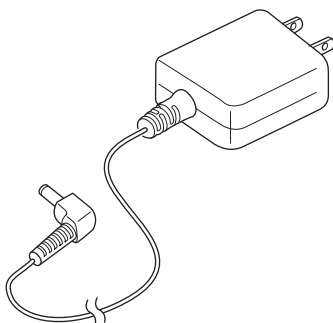
定格

電源電圧	DC12V
動作電圧範囲	DC10.8V ~ DC17V
出力電圧	DC8.4V (2セル時) DC4.2V (1セル時)
充電電流 (急速充電時)	約900mA
充電時間	約3時間
※充電時間は、リチウムイオン電池パックを使い切ってから急速充電を行ったときの時間です。	
※充電時間は、周囲の温度により多少変化します。	
充電器連結用プラグ	DC10.8V ~ DC17V 5.0A出力
使用温度範囲	+10℃ ~ +40℃
寸法	幅99.5mm 奥行き85mm 高さ37mm
質量	約200g

外形寸法図



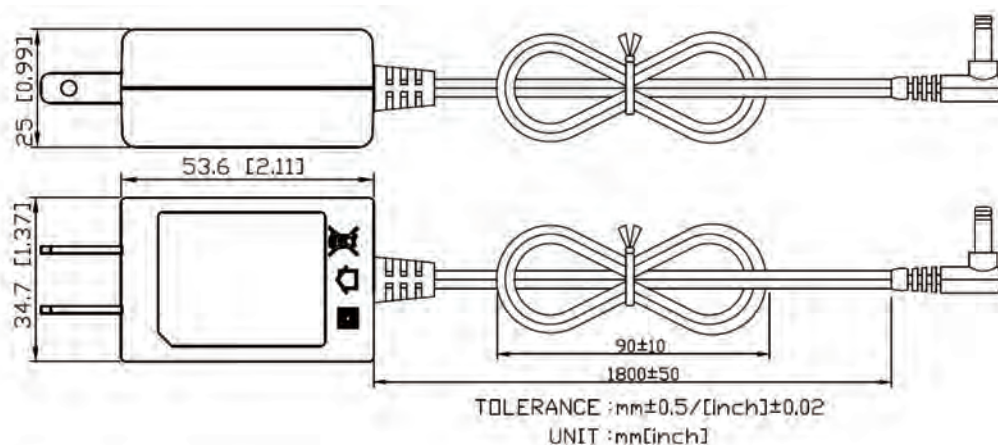
ACアダプター CAA1210FC (単独充電器用)



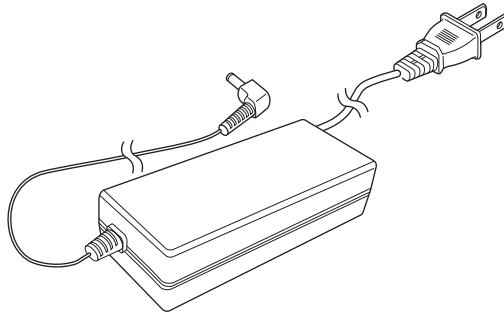
定格

入力電圧	AC 100 V 50/60Hz
出力電圧	DC 12 V 1A
使用温度範囲	0°C ~ +40°C
寸法	34.7 mm × 25 mm × 53.6 mm (幅×高さ×奥行き、ケーブル含まず)
質量	約 80 g

外形寸法図



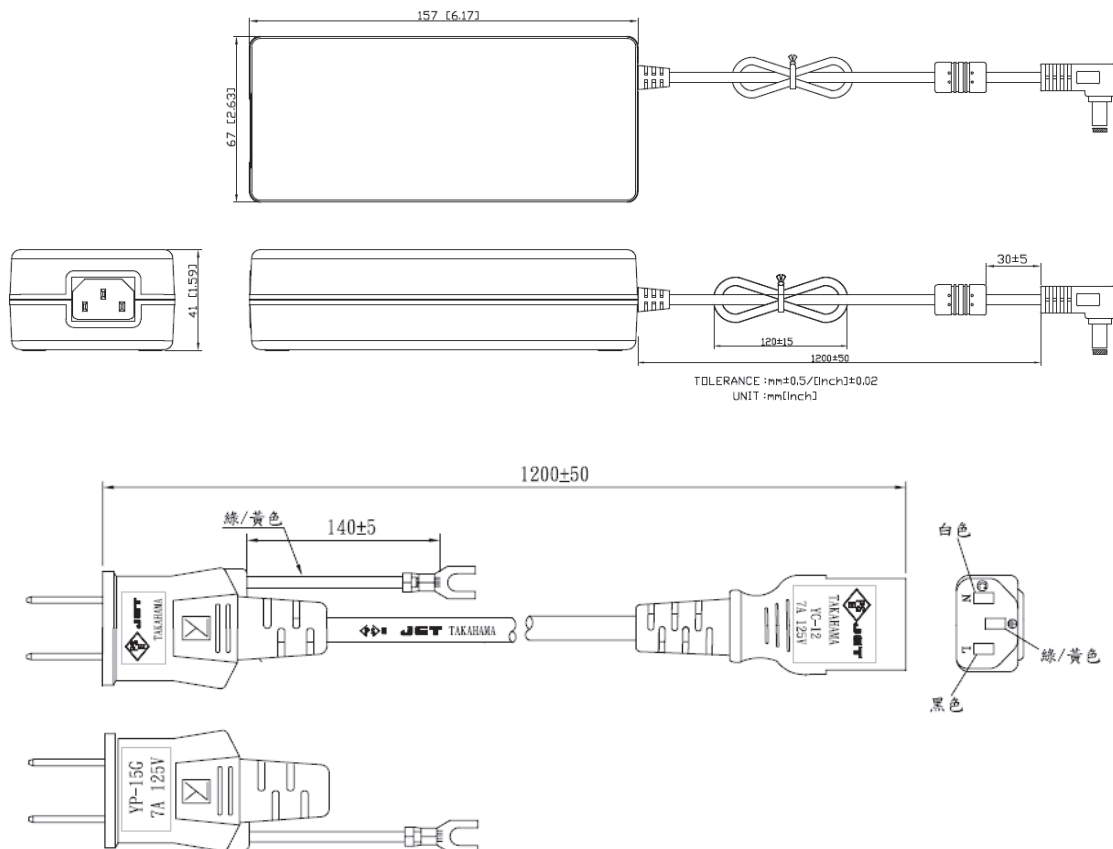
ACアダプター CAA1283FA (連結充電器用)



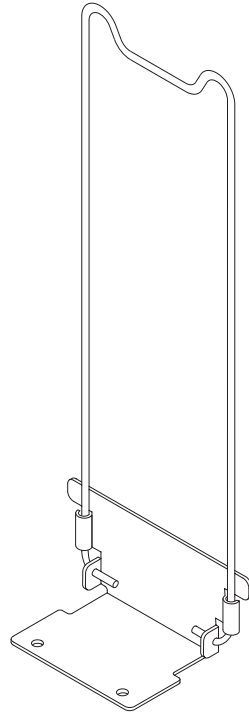
定格

入力電圧	AC 100 V 50/60Hz
出力電圧	DC 12 V
使用温度範囲	0°C ~ +40°C
寸法	67 mm × 41 mm × 157 mm (幅×高さ×奥行き、ケーブル含まず)
質量	約 700 g

外形寸法図



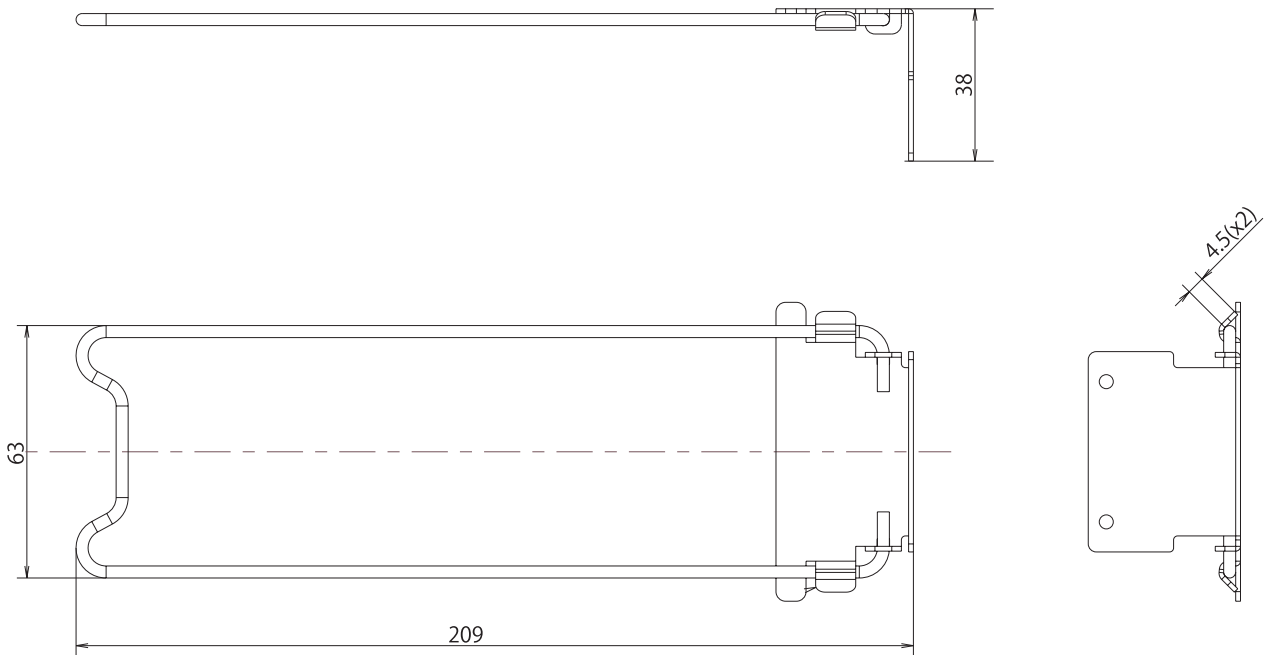
マイクスタンド MS01



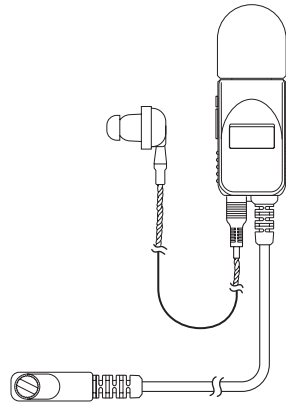
定格

寸法 幅63mm 高さ209mm 奥行き38mm
質量 約61g

外形寸法図



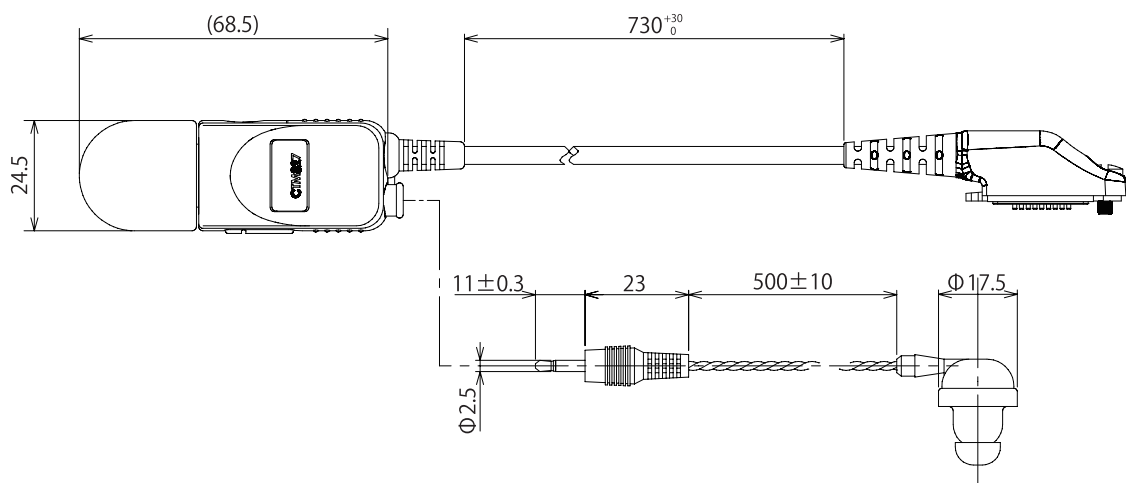
タイピンマイク CTM827



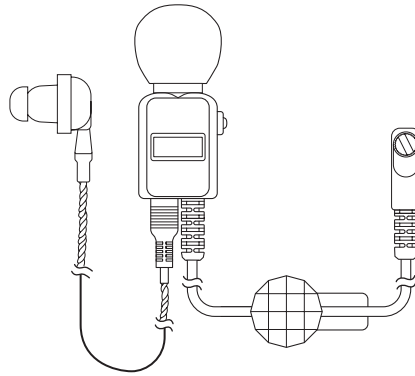
定格

マイクロホン	接話型エレクトレットコンデンサマイクロホン
イヤホン	8 Ω
イヤホンケーブル長	500mm
質量 (イヤホン含む)	約 55g
付属品	イヤホン、ネックストラップ、取扱説明書

外形寸法図



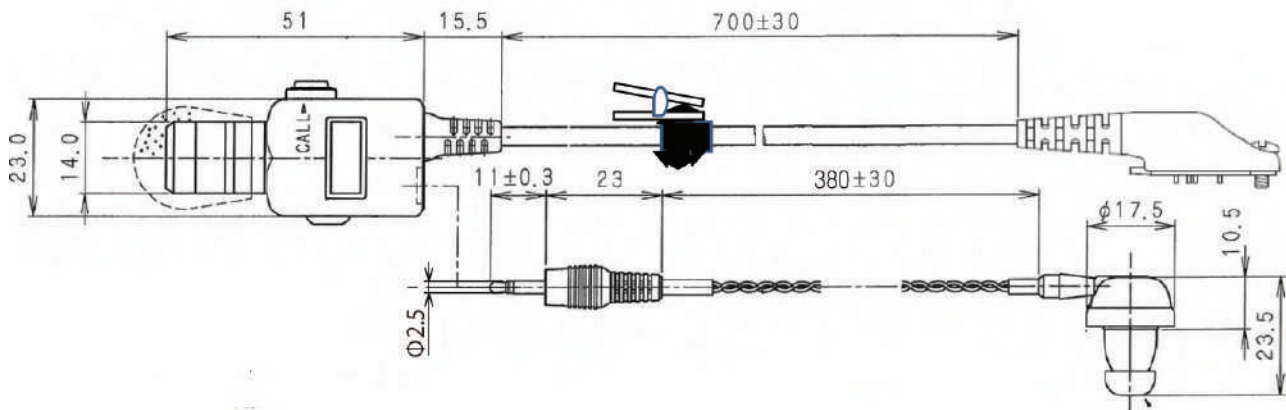
タイピンマイク CTM825



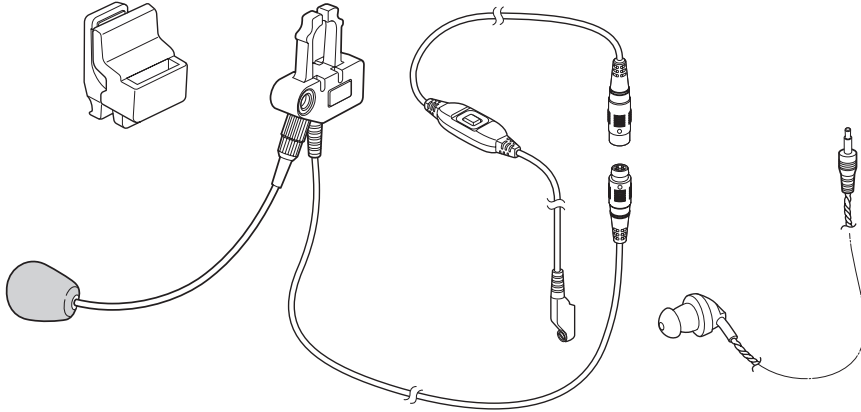
定格

マイクロホン	接話型エレクトレットコンデンサマイクロホン
イヤホン	8Ω
イヤホンケーブル長	380mm
質量(イヤホン含む)	約43g
付属品	イヤホン、取扱説明書

外形寸法図



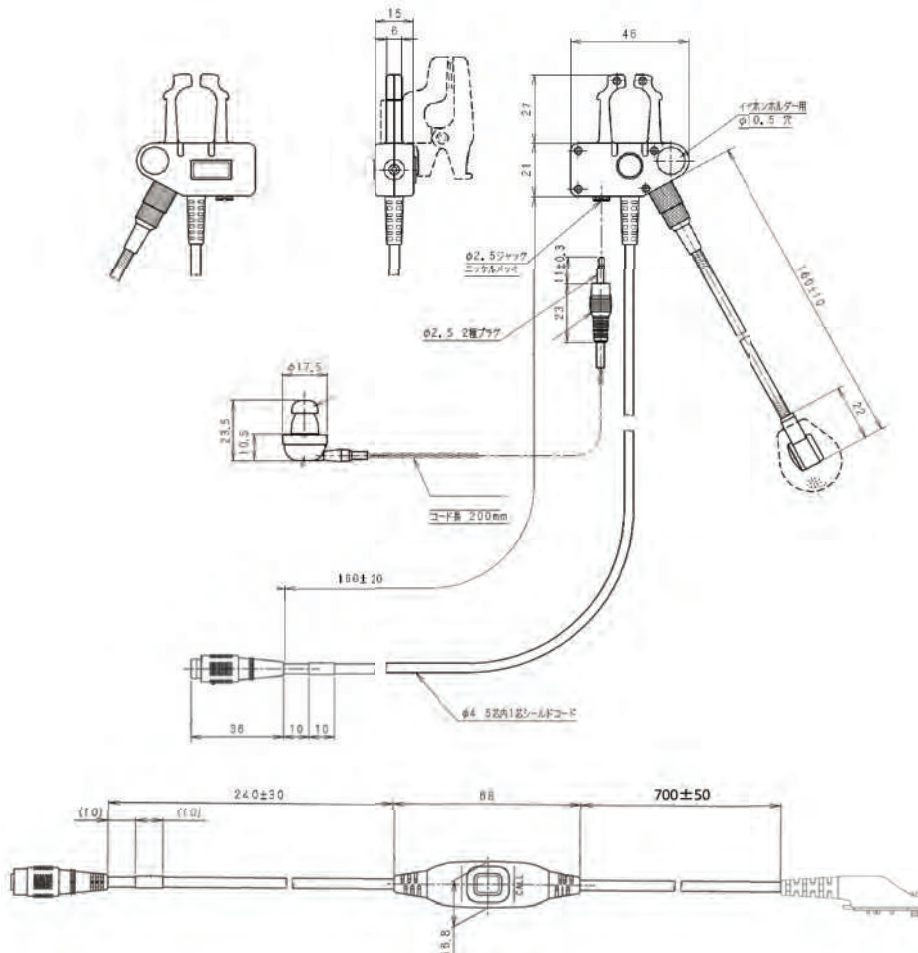
ヘッドセット CHP825



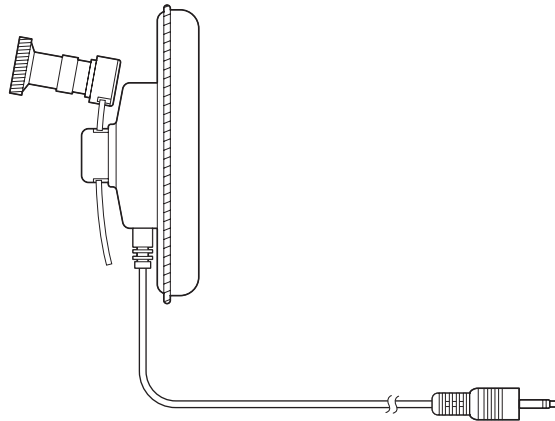
定格

マイクロホン	接話型エレクトレットコンデンサマイクロホン
イヤホン	8 Ω
イヤホンケーブル長	200mm
質量 (CHP825のみ)	約96g
(CHP825およびSK201JA装着時)	約150g
付属品	イヤホン、ヘルメットクリップ、取扱説明書

外形寸法図



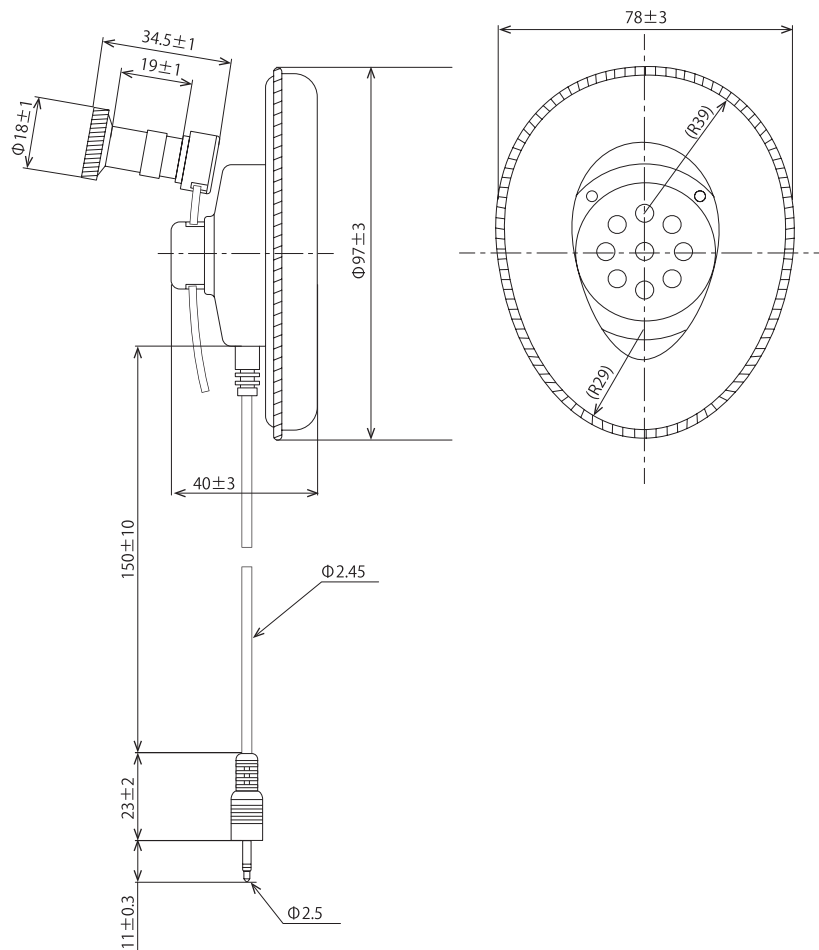
ヘッドセットスピーカー SK201JA



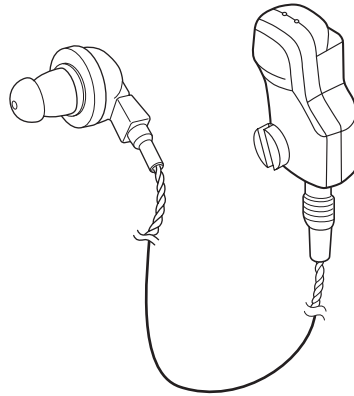
定格

スピーカーインピーダンス.....	8Ω
ケーブル長.....	150mm
質量.....	約55g

外形寸法図



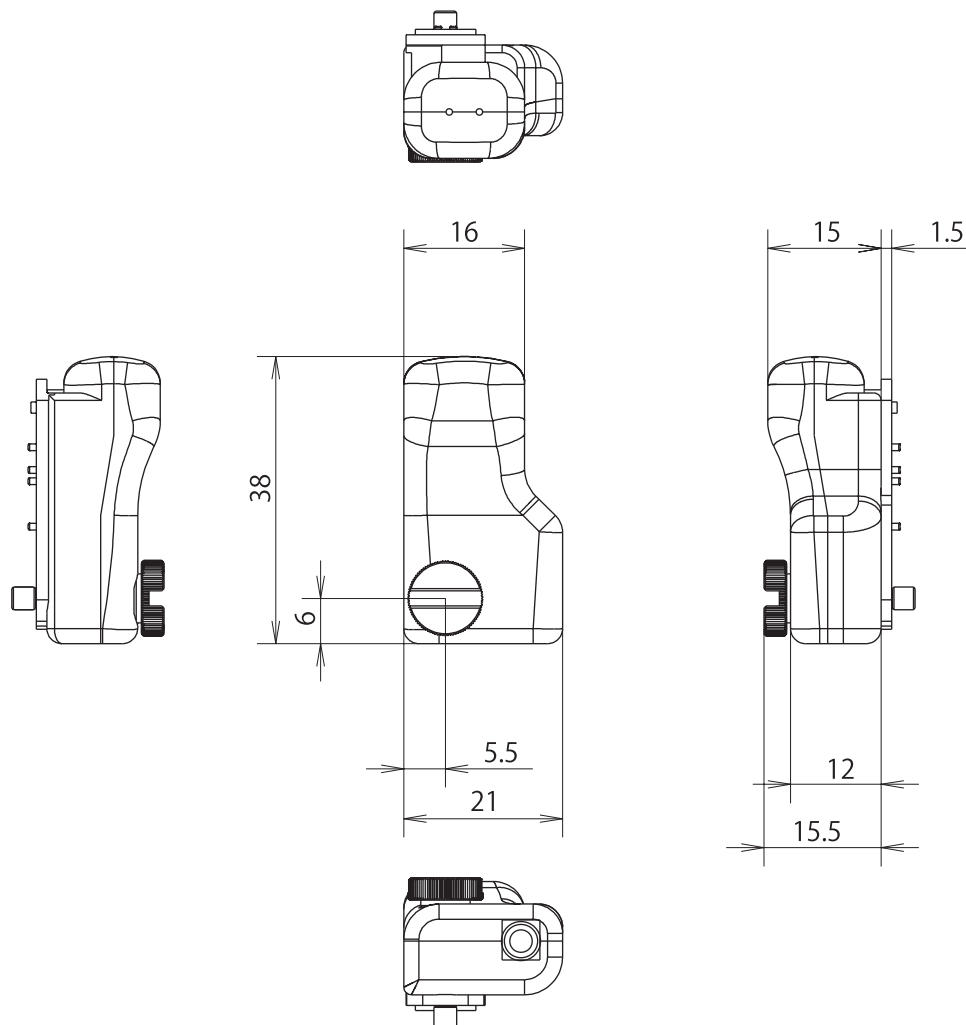
本体装着型マイク・イヤホン CME825



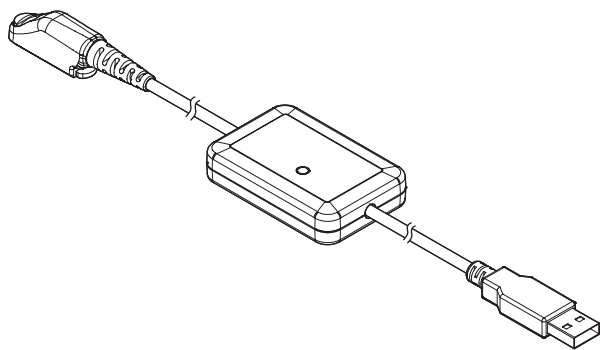
定格

マイクロホン	接話型エレクトレットコンデンサマイクロホン
イヤホン	8Ω
質量 (イヤホン含む)	約18g
付属品	イヤホン、取扱説明書

外形寸法図



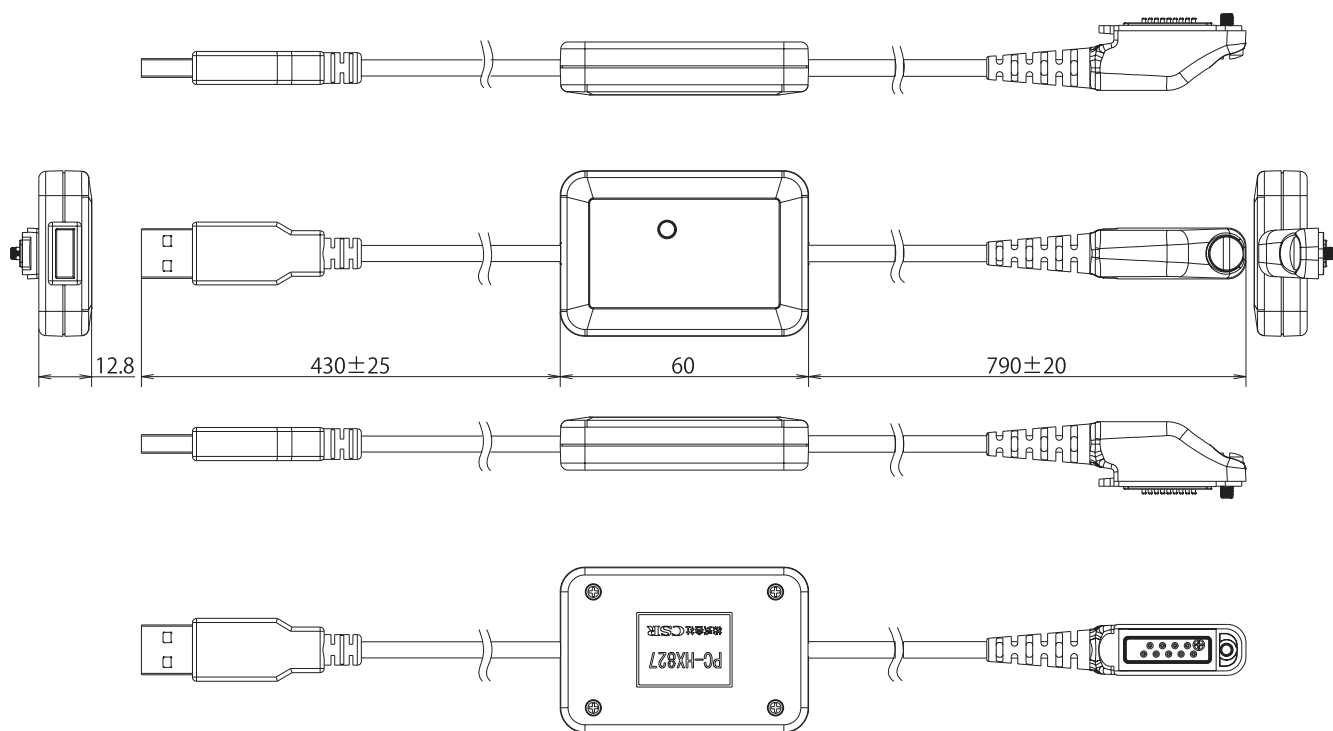
プログラミングケーブル PC-HX827



定格

質量 約58g
 付属品 取扱説明書

外形寸法図



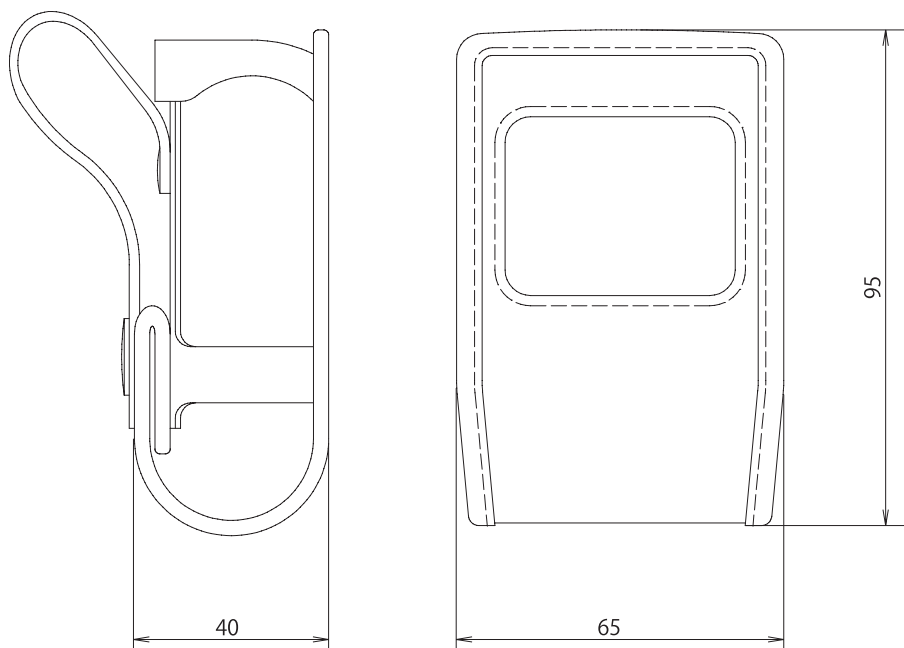
キャリングケース CLC825



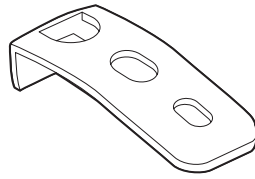
定格

適用電池	リチウムイオン電池パック CBP825LIA
素材	合成皮革、牛革、PVC
寸法	幅65mm 高さ95mm 奥行き40mm
質量	約32g

外形寸法図



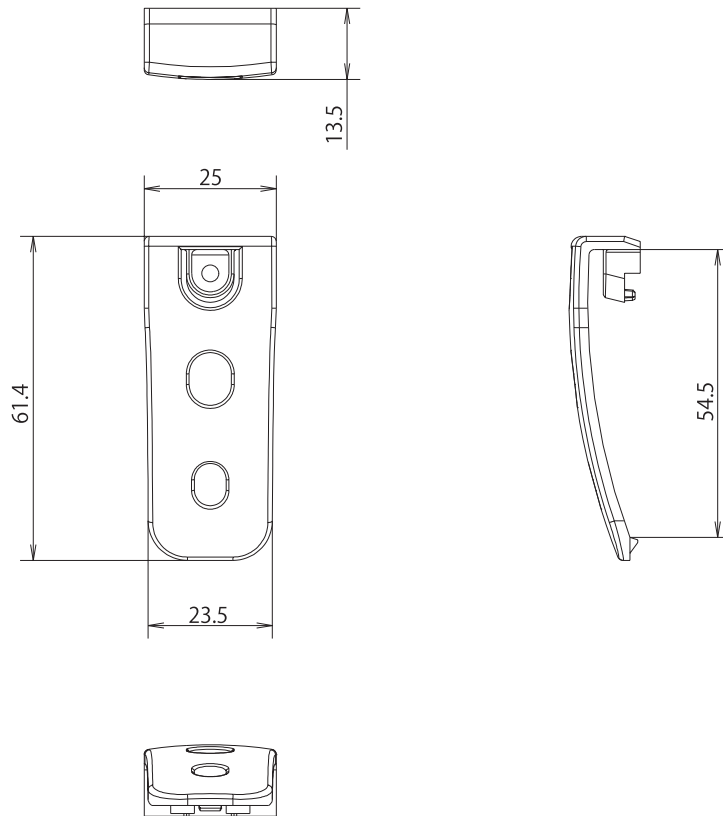
ベルトクリップ CBH825



定格

素材 ABS
寸法 幅 25mm 高さ 61.4mm 奥行き 13.5mm
質量 約 6g

外形寸法図



株式会社 CSR

〒 252-0303 神奈川県相模原市南区相模大野 5 丁目 33 番 4 号

<https://www.kcsr.co.jp/>

2023/06