

### 同梱品の確認

#### FC-GT13(送信機)

・本体 ・タイピンマイク (MC-2G)  
・ネックストラップ (FST-01)

#### FC-GR13(受信機)

・本体 ・イヤホン (FEP-301)  
・ネックストラップ (FST-01)

### 安全上のご注意

#### 表示について

この「安全上のご注意」には、お使いになる方や他の人への危害と財産の損害を未然に防ぎ、安全に正しくお使いいただくために、重要な内容を記載しています。ご使用の際には、次の内容（表示と意味）をよく理解してから本文をお読みになり、記載事項をお守りください。

⚠ 危険	誤った取り扱いをすると、人が死亡、または重傷を負う危険性が差し迫って生じることが想定される内容を示しています。
⚠ 警告	誤った取り扱いをすると、人が死亡、または重傷を負う可能性が想定される内容を示しています。
⚠ 注意	誤った取り扱いをすると、人が傷害を負う可能性が想定される内容および物的損害のみの発生が想定される内容を示しています。

#### 絵表示について

⚠ 気を付けていただきたい内容です。

⊘ してはいけない禁止内容です。

❗ しなければならないことを表しています。

### ⚠ 危険

- ⊘ 可燃性ガスの発生する場所で使わない。  
引火、爆発の恐れがあるので、可燃性ガスの発生するような場所では使用しないでください。
- ⊘ 指定のバッテリー以外は使用しないでください。液漏れ、発火、破裂させる原因となります。
- ⊘ 充電温度範囲は 5 ~ 40 °C です。この温度範囲以外では充電しないでください。
- ⊘ 指定された充電器以外で充電しない。
- ⊘ 火の中に投入したり、加熱したり、はんだ付けなどしないでください。
- ⊘ 液が目に入った時は、失明の恐れがありますので、こすらずに、すぐにきれいな水で洗った後、直ちに医師の治療を受けてください。
- ⊘ 液が皮膚や衣服に付着した時は、皮膚に傷害を起こす恐れがありますので、すぐにきれいな水で洗い流してください。
- ⊘ 電極をショートさせないでください。コインやヘアピン等の金属類と一緒に携帯、保管するとショートすることがあります。

### ⚠ 警告

- ⊘ 交通安全上、運転しながらの交信はおやめください。
- ⊘ 電子機器、特に医療機器の近くでは使用しないでください。
- ⊘ 航空機内、空港敷地内、新幹線車両内では、使用しないでください。
- ⊘ 海外では使用できません。

### ⚠ 注意

#### 使用環境・条件

- ⊘ テレビ、ラジオ、ストーブ、電子レンジなどのそばで送信しないでください。
- ⊘ 車内のダッシュボードやヒーターの吹き出し口など異常に温度が高くなる場所にはおかないでください。火災・感電・故障の原因となることがあります。
- ⚠ アンテナを誤って目に刺さないようにしてください。

#### 保守・点検

- ❗ お手入れの際は、電源スイッチを切り、バッテリーを外して保管してください。
- ❗ 水滴が付いたら、乾いた布で拭き取って下さい。汚れのひどい場合は、水で薄めた中性洗剤をご使用ください。シンナーやベンジンは使用しないでください。



■お客様または第三者が本製品の誤使用、誤設定、使用中に発生した故障、誤動作、不具合あるいは天災や停電等の外的な要因によって、情報・通信等の機会を逸したために生じた損害等につきまして、当社は一切その責任を負いかねますので、あらかじめご了承ください。

#### 電波法に関する注意



- ※下記の内容は電波法により禁止されています。
- 技術適合証明ラベルをはがしての使用
- 本機を分解、改造しての不正使用
- 他人の通話を聞いてこれを人に漏らす行為
- 航空機など、使用を認められていないところでの使用

上記の内容をよく理解して、正しくご使用ください。

### 充電器の取り扱い

オプションの充電器、ACアダプター、ニッケル水素充電電池を使用する場合は下記内容に注意してください。

- 本体に乾電池を入れた状態では絶対に充電をしないでください。
- AC100V 以外の電圧で使用しないでください。
- タコ足配線はしないでください。加熱・発熱の原因になります。
- 濡れた手で AC コードのプラグに触れたり、電源コードを抜き差しししたりしないでください。感電の恐れがあります。
- 水をかけたり、水が入らないように使用してください。
- 直射日光を避けて風通しのよい状態でご使用ください。
- この製品は調整済みです。分解・改造をしないでください。火災・感電・故障の原因となります。
- 充電端子をショートさせないでください。
- 長期間使用しない時は、バッテリーを本体から外して常温で保管してください。

### 使用上のご注意

- 送信機FC-GT13は特定小電力無線局ラジオマイク用無線設備です。送信機で受信音を聞くことはできません。また受信機FC-GR13は特定小電力無線局ラジオマイク用受信専用となっています。
- 送信できる距離は、環境により大きく変わります。目安として、見晴らしの良い郊外で30~100mです。建物などの障害物、使用状況により送信距離が大きく左右します。
- 本機は防水構造になっておりません。雨の日や水がかかるようなところでの使用は、本体が濡れないように注意して使用してください。
- テレビ、ラジオ、パソコン、蛍光灯のすぐそばでは、電波障害を与えたり、受けたりすることがありますので、これらのものから離れて使用してください。

### 電池の取り付け・取り外し(送信機/受信機共通)

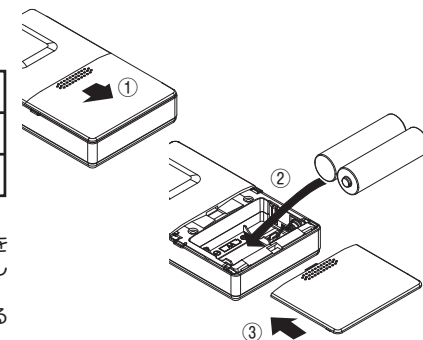
- ① リアカバーを下方にスライドさせ、電池カバーを開きます。
- ② 電池を指定された方向に2本入れます。アルカリ乾電池は市販品、ニッケル水素充電電池(FC-G20BT)はオプションです。
- ③ リアカバーをスライドさせてカバーを閉めます。

#### 使用時間の目安

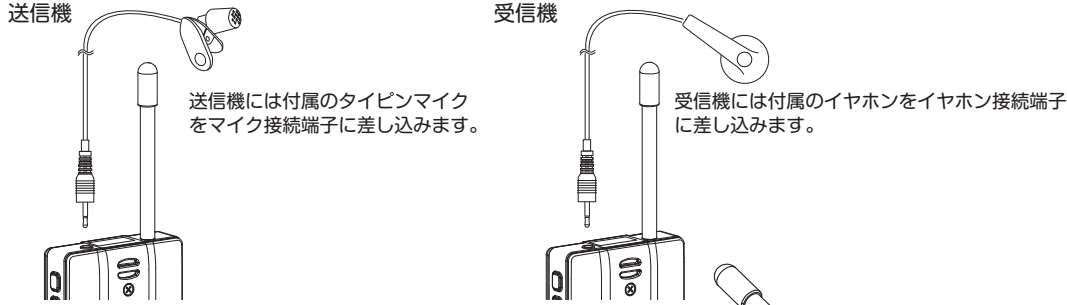
	FC-GT13	FC-GR13
FC-G20BT (ニッケル水素充電電池)	約 24 時間	約 15 時間
アルカリ単 3 型乾電池	約 18 時間	約 11 時間

#### 電池に関するご注意

- 火の中に投げ込まないでください。ショート（短絡）、分解、加熱をしないでください。長時間使用しない時は、電池ケースから取り出して保管してください。
- 使用済みの乾電池、充電電池は環境保全のため、地域で定められている回収方法に従って処分してください。

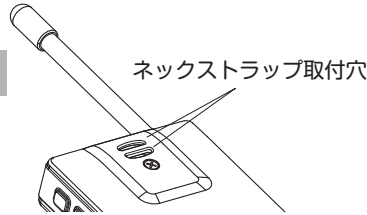


## イヤホン/マイクロホンの取り付け

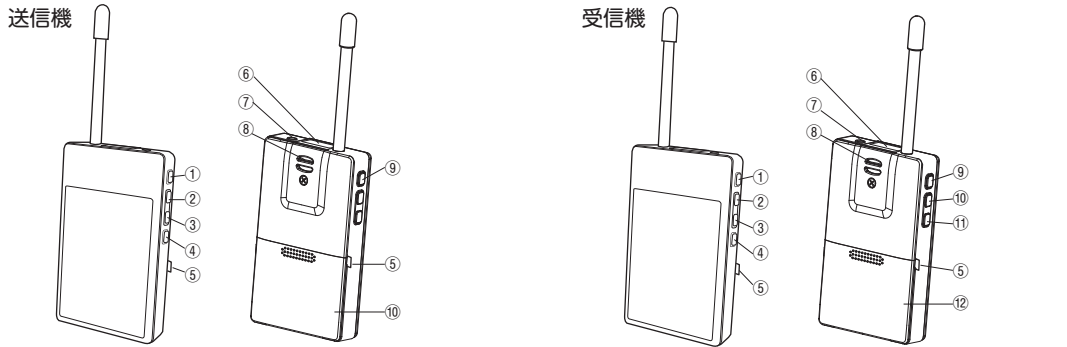


## ストラップの取り付け(送信機/受信機共通)

- 付属のネックストラップを背面上部の穴に取り付けします。



## 各部の名称とはたらき



- 送信機
- ①送信 ON/OFF ボタン (TX) : 短押しで送信 ON  
1秒以上の長押しで OFF
  - ②チャンネルアップボタン (CH+) : チャンネルが上がります (1 ~ 13CH)
  - ③チャンネルダウンボタン (CH-) : チャンネル下がります
  - ④電源ボタン (⊖) : 2秒以上の長押しで電源が ON/OFF 切り替わります
  - ⑤充電端子 : オプションのニッケル水素充電電池が装着されたガイドラジオを充電する場合の端子
  - ⑥液晶画面 : チャンネル番号等の設定状態を表示
  - ⑦マイク接続端子 : 付属のマイクを接続します
  - ⑧ネックストラップ取付穴 : 付属のネックストラップを取り付けします
  - ⑨キーロックボタン (LOCK) : ボタン操作を無効します。但し、電源の ON/OFF は可能。  
2秒以上の長押しでキーロック ON/OFF が切り替わります
  - ⑩電池蓋

- 受信機
- ①受信感度選択ボタン (S.S) : ボタンを押す度に受信感度が切り替わります  
液晶画面の左に "1" が点滅すると高感度
  - ②チャンネルアップボタン (CH+) : チャンネルが上がります
  - ③チャンネルダウンボタン (CH-) : チャンネル下がります
  - ④電源ボタン (⊖) : 2秒以上の長押しで電源が ON/OFF 切り替わります
  - ⑤充電端子 : オプションのニッケル水素充電電池が装着されたガイドラジオを充電する場合の端子
  - ⑥液晶画面 : チャンネル番号等の設定状態を表示
  - ⑦イヤホン接続端子 : 付属のイヤホンを接続します
  - ⑧ネックストラップ取付穴 : 付属のネックストラップを取り付けします
  - ⑨キーロックボタン (LOCK) : ボタン操作を無効します。但し、電源の ON/OFF は可能。  
2秒以上の長押しでキーロック ON/OFF が切り替わります
  - ⑩音量ボリュームアップ (V+) : 音量が大きくなります  
L1 ~ L8 の 8段階
  - ⑪音量ボリュームダウン (V-) : 音量が小さくなります
  - ⑫電池蓋

## 使い方

### ■送信 / 受信

1. 送信機 (FC-GT13) と受信機 (FC-GR13) の電源を入れる
2. 受信機の音量を調節します (受信中は調節できません)
3. 送信機と受信機のチャンネルを合わせる
4. 送信機の TX ボタンを短く押しと送信中になり、画面に "TX" が表示されます
5. 受信機は受信中となり、画面に "RX" が表示されます
6. 音声 normally 受信できるか確認をしてください

送信機 (送信中)



例: CH13 で送信

受信機 (受信中)



例: CH13 で受信

※送信できる距離は、環境により大きく変わります。目安として、見晴らしの良い郊外で 30 ~ 100m です。建物などの障害物、使用状況により送信距離が大きく左右します。使用する環境にてあらかじめテスト送信をして、どの程度送信距離が得られるか確認の上、運用してください。

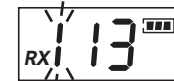
### ■設定表示

- ・受信機の感度設定表示

CH13 で受信中の場合



(低感度設定時)



(高感度設定時: バーが点滅)

- ・受信機の音量レベル設定表示

受信待機中



電池残量表示  
ボタンを押すと約 2 秒間  
音量レベルを表示します  
(L1 ~ L8)

- ・キーロックの設定表示 (送信機 / 受信機共通)



キーロック ON  
(1 秒間点灯)



キーロック OFF  
(1 秒間点灯)

※ボタンを操作するとバックライトが約 5 秒間点灯

## 主な仕様

### ■FC-GT13 送信機定格

- ・電源電圧 : DC 2.4V
- ・消費電流 : 送信時 (約 103mA) 待機時 (約 7mA)
- ・送信周波数 : 322.050MHz ~ 322.400MHz (13チャンネル)
- ・電波形式 : F3E
- ・周波数安定度 : ±2.5ppm
- ・送信出力 : 1mW

- ・使用時間 : 約 24 時間 (FC-G20BT) 約 18 時間 (アルカリ乾電池)
- ・外形寸法 : 約 60(W) x 102(H) x 20(D)mm (13チャンネル)
- ・質量 : 約 64g

### ■FC-GR13 受信機定格

- ・電源電圧 : DC 2.4V
- ・消費電流 : 240mA (音量最大時)
- ・受信周波数 : 322.050MHz ~ 322.400MHz (13チャンネル)
- ・電波形式 : F3E
- ・周波数安定度 : ±2.5ppm
- ・低周波出力 : 25mW (イヤホン使用)

- ・使用時間 : 約 15 時間 (FC-G20BT) 約 11 時間 (アルカリ乾電池)
- ・外形寸法 : 約 60(W) x 102(H) x 20(D)mm
- ・質量 : 約 66g

## 保証書

この製品は、厳密なる品質管理及び検査を経てお届けしたものです。お客様の正常なご使用状態で、万一故障した場合には、お買い上げの販売店に必ず本保証書を提示の上、修理をご依頼ください。保証規定により、無料で修理いたします。  
※印欄の記入のない場合には、有効とはなりませんから、必ず記入の有無をご確認ください。

●品名	ガイドラジオ	●型番	FC-GT13(送信機)/FC-GR13(受信機)
●保証期間	※お買い上げ年月日 年 月 日より <b>1年間</b>		
※お客様	ご住所 〒	TEL ( ) -	
	お名前		様
※販売店	店名・住所 〒	TEL ( ) -	印

### ■保証規定

1. 保証期間内 (お買い上げより 1 年間) に、正常な使用状態において、万一故障した場合には無料で修理いたします。
2. 保証期間中に修理を依頼される場合は、製品に保証書を添えて、お買い上げの販売店にて修理を依頼してください。
3. 次のような場合には、保証期間内でも有料修理になります。
  - (イ) 使用上の誤り、製品に改造を加えた場合や当社指定のサービス店以外で修理された場合。
  - (ロ) お買い上げ後の輸送、移動、落下等による故障及び損傷。
  - (ハ) 火災、地震、水害、公害、異常電圧、指定外の電源 (電圧・周波数) 及びその他、天災地変などによる故障及び損傷。
4. 本保証書は、日本国内において有効です。

**F.R.C. CO., LTD.**

株式会社エフ・アール・シー

〒194-0035 東京都町田市忠生4-11-8 TEL 042-793-7746  
URL : www.frc-net.co.jp