



取扱説明書

特定小電力トランシーバー

IC-4300 IC-4300L

この取扱説明書は、別売品のことも記載
していますので、お読みになったあとも
大切に保管してください。



IC-4300L

IC-4300

Icom Inc.

はじめに

このたびは、本製品をお買い上げいただきまして、まことにありがとうございます。

本製品は、技術基準適合証明(工事設計認証)を受けた特定小電力トランシーバーです。

ご使用の前に、この取扱説明書をよくお読みいただき、大切に保管してください。

付属品について

本製品には、下記のことを同梱しています。

- ◎無線機本体…………… 1
- ◎ベルトクリップ(MB-127) …… 1
- ◎アタッチメント(☎P32)…………… 1
- ◎取扱説明書(本書)
- ◎保証書

※電池は付属していませんので、お客様で市販の単3形アルカリ乾電池、または別売品のBP-260(充電式電池)をご用意ください。

登録商標/著作権について

アイコム株式会社、アイコム、Icom Inc.、アイコムロゴ、ポケットビープは、アイコム株式会社の登録商標です。

その他、本書に記載されている会社名、製品名は、各社の商標および登録商標です。

本書の内容の一部、または全部を無断で複製/転用することは、禁止されています。

使用後はリサイクルへ



Ni-MH

この製品は、充電式電池使用機器です。
希少な金属を再利用し、地球環境を維持するために、不要になった電池は廃棄せず、充電式電池リサイクル協力店へご持参ください。

本製品の概要について

- ◎ IP55(防塵形と防噴流形)^{★1}の性能に対応できるように設計されたプレストーク方式の特定小電力トランシーバーです。
- ◎ 単信、および半複信の通信方式^{★2}に対応しています。
- ◎ 単信は20チャンネル、半複信は27チャンネルに対応しています。
- ◎ 別売品の中継装置(IC-RP4100)を使用することで、電波が直接届かない場所でも交信できます。
中継装置については、お買い上げの販売店にご相談ください。
- ◎ 本製品は、免許不要・資格不要です。
- ◎ IC-4300Lは、ロングアンテナを採用していますので、IC-4300より安定した通話ができます。(IC-4300L同士の場合)

★1. 「IP表記について」(Piii)をご覧ください。

- ★2. 単信 : 無線機同士が直接通話する方式です。
送信と受信を交互に切り替えて通話します。
- 半複信: 別売品の中継装置を経由して通話する方式です。
単信と同じように、送信と受信を交互に切り替えて通話します。

はじめに

防塵/防水性能について

本製品は、IP55の防塵/防水性能がありますが、完全防水構造ではありません。

次のような使いかたをすると、防塵/防水性能を維持できませんので、ご注意ください。

- ◎水や海水につけたとき
- ◎雨の中や、水滴が付着、またはぬれた手で、電池、防水形スピーカーマイクロホン、無線機本体のキャップを付けたり、はずしたりしたとき
- ◎落としたりして、強い衝撃が加わったとき
- ◎ -10°C ～ $+50^{\circ}\text{C}$ 以外の環境で使用したとき

別売品の使用による防塵/防水性能について

防水形スピーカーマイクロホン(HM-183PI)を使用したときは、IPX5の防塵/防水性能に制限されます。

※HM-183PI以外の別売品(第6章)については、防塵/防水構造になっていませんので、ご注意ください。

IP表記について

機器内への異物の侵入に対する保護性能を表すための表記です。IPにつづけて保護等級を示す数字で記載され、1つ目の数字が防塵等級、2つ目が防水等級を意味します。

また、保護等級を定めない場合は、その等級の表記に該当する数字の部分で「X」で表記します。

【本書で記載する保護の程度について】

IP5X (防塵形) : 試験用粉塵を 1m^3 あたり 2kg の割合で浮遊させた中に8時間放置したのち取り出して、無線機として機能すること

IPX5 (防噴流形) : 注水ノズル(内径 6.3mm)をすべての方向に使用して、 3m の距離から、1分間 1m^2 あたり約 12.5 リットルの水を3分間以上注入後、無線機として正常に機能すること

取り扱い上のご注意

- ◎ アンテナを持って、製品を持ち運んだり、振り回したりしないでください。
- ◎ 本製品を極端に寒い場所から持ち運んだ場合は、結露する可能性があります。
結露した場合は、自然乾燥させるか、長いあいだ同じ環境に置くなどして、結露がなくなってからご使用ください。
- ◎ 雨の中や、水滴が付着、またはぬれた手で、電池、防水形スピーカーマイクロホン、無線機本体のキャップを付けたり、はずしたりしたりしないでください。
- ◎ 蛇口からの水や湯を直接当てないでください。
- ◎ 無線機本体や充電器の各端子(充電端子、および電源ジャック)にゴミやホコリが付着すると、正常に使用できないことがありますので、定期的にお手入れしてください。
- ◎ 磁気カードを無線機に近づけないでください。
磁気カードの内容が消去されることがあります。
- ◎ 本製品の故障、誤動作、不具合、停電などの外部要因により通信、通話などの機会を失ったために生じる損害や逸失利益、または第三者からのいかなる請求についても当社は一切その責任を負いかねますのであらかじめご了承ください。

電波法上のご注意

- ◎ 本製品は、電波法に基づいて、技術基準適合証明(工事設計認証)を受けた製品です。
分解や改造をしないでください。
- ◎ 他局の通信妨害、および通話の内容をほかにもらし、これを窃用することは、かたく禁じられています。
- ◎ 使用できるのは、日本国内に限られています。

はじめに

取扱説明書の内容について

本書に記載の操作や機能は、お買い上げの販売店であらかじめ設定をご依頼いただくことにより使用できる機能も含まれています。一般的なご使用を想定した内容にしていますので、ご使用になる機能や操作について詳しくは、お買い上げの販売店にお問い合わせください。

自動車運転時のご注意

- ◎ 安全運転のため、運転中に無線機を操作したり、無線機の表示部を注視(表示部を見つづける行為)したりしないでください。
- ◎ 無線機を操作、または表示部を注視する場合は、必ず安全な場所に自動車を停車させてください。
- ◎ 安全運転に必要な外部の音が聞こえない状態で自動車を運転しないでください。
一部の都道府県では、運転中にイヤホンやヘッドホンなどを使用することが規制されています。
- ◎ 安全運転のため、無線機を身体に付けた状態で自動車を運転しないでください。

電磁ノイズについて

以下に示すようなインバーター内蔵の電子機器の近くで使用すると、電磁ノイズの影響を受けて、正常に受信できないことがあります。

【インバーター内蔵のおもな電子機器】

- ◎ LED照明器具
- ◎ 電磁調理器
- ◎ 自動車に搭載された電子機器
- ◎ 太陽光発電装置

もくじ

はじめに	i
付属品について	i
登録商標 / 著作権について	i
本製品の概要について	ii
防塵 / 防水性能について	iii
別売品の使用による防塵 / 防水性能について	iii
IP 表記について	iii
取り扱い上のご注意	iv
電波法上のご注意	iv
取扱説明書の内容について	v
自動車運転時のご注意	v
電磁ノイズについて	v
安全上のご注意（必ずお読みください）	1
1 ご使用前のご注意と準備	5
■ ベルトクリップのはずしかた	5
■ 電池の入れかた	6
■ 電池の残量表示について	7
■ 電池の残量警告アラームについて	7

もくじ

2 各部の名称と機能	8
■ 前面部	8
■ 表示部	10
3 交信のしかた	12
1 電源を入れる	12
2 音量を調整する	12
3 相手局を選択する	13
4 呼び出しをする	14
5 呼び出しを受ける	14
6 交信する	15
■ 交信時のアドバイス	15
1. 通話(送信)時間の制限について	15
2. マイクロホンの使いかた	15
3. 相手局から応答がないときは	16
4. 交信できる範囲について	16
5. 相手局の声が聞こえにくいときは	16
4 その他の便利な機能	17
■ グループトーン機能	17
■ グループトーン機能(つづき)	18
■ トーンバースト機能	19
■ ロック機能	19
■ VOX機能	19

5 設定モードについて	20
■ 設定モードにするには	20
■ 詳細設定モードにするには	21
■ 設定項目一覧	22
■ 設定項目について	23
6 別売品とその使いかた	30
■ 別売品についてのご注意	30
■ 別売品一覧表	30
■ 別売品を接続するには	32
■ 付属のアタッチメントについて	32
■ アタッチメントの取りはずし	33
■ HM-183PI(防水形スピーカーマイクロホン)	34
■ HM-186PI(小型スピーカーマイクロホン)	34
■ SP-16PIBW(耳かけ型イヤホン)	35
■ HM-186(小型スピーカーマイクロホン)	35
■ HS-85(VOX機能付きヘッドセット)	36
■ HS-94(イヤーフック型ヘッドセット)	37
■ HS-95(ネックアーム型ヘッドセット)	37
■ HS-97(咽喉マイクロホン)	38
■ HS-99(耳かけ式イヤホンマイク)	38
■ EH-15/EH-15B(イヤホン)	39
■ OPC-2132(2ピン変換ケーブル)	39
■ OPC-2133(1ピン変換ケーブル)	39

もくじ

■ LC-177(キャリングケース).....	40
■ 中継装置について	41
■ 充電器をご使用になる前に.....	42
■ 充電のしかた	44
■ 充電式電池の特性と寿命について	45
■ BC-200のヒューズについて	45
■ BC-200の定格について	45
7 ご参考に	46
■ 初期化(リセット)操作について	46
■ 日常の保守と点検について	47
■ 故障かな?と思ったら	48
■ アフターサービスについて	49
■ 従来製品との相互使用について	50
さくいん	51

安全上のご注意(必ずお読みください)

安全にお使いいただくために、
ご使用前に、必ずお読みください。

- ◎ここに示した注意事項は、使用者および周囲の人への危害や財産への損害を未然に防ぎ、製品を安全に正しくお使いいただくために、守っていただきたい事項を示しています。
- ◎次の『△危険』『△警告』『△注意』の内容をよく理解してから本文をお読みください。
- ◎お読みになったあとは、いつでも読める場所へ大切に保管してください。

【免責事項について】

お客様または第三者が、取扱説明書記載の使用方法とは異なる使用方法で本製品を使用したことにより生じた故障、ならびに本製品の違法な使用により生じた故障につきましては、当社は一切責任を負いませんので、あらかじめご了承ください。

本製品の使用により本製品以外に生じた損害につきましては、法令上の賠償責任が認められる場合を除き、当社は一切責任を負いませんので、あらかじめご了承ください。



危険

下記の記載事項は、これを無視して誤った取り扱いをすると「使用者および周囲の人が、死亡または重傷を負う危険が差し迫って生じることが想定される内容」を示しています。

引火性ガスの発生する場所では、絶対に使用しないでください。

引火、火災、爆発の原因になります。

安全上のご注意



警告

下記の記載事項は、これを無視して誤った取り扱いをすると「使用者および周囲の人が、死亡または重傷を負う可能性が想定される内容」を示しています。

- ◎ **民間航空機内、空港敷地内、新幹線車両内、これらの関連施設周辺では絶対に使用しないでください。**
交通の安全や無線局の運用などに支障をきたす原因になります。
運用が必要な場合は、使用する区域の管理者から許可が得られるまで電源を入れないでください。
- ◎ **電子機器の近く(特に医療機器のある病院内)では絶対に使用しないでください。**
電波障害により電子機器が誤動作、故障する原因になりますので、電源を切ってください。
- ◎ **指定以外の充電式電池を使用しないでください。**
火災、感電、故障の原因になります。
- ◎ **製品の分解や改造は、絶対にしないでください。**
また、ご自分で修理しないでください。
火災、感電、故障の原因になります。
- ◎ **アンテナを持って本体を振り回したり、投げたりしないでください。**
本人や他人に当たって、けがや故障、および破損の原因になります。
- ◎ **大きな音量でヘッドホンやイヤホンなどを使用しないでください。**
大きな音を連続して聞くと、耳に障害を与える原因になります。
- ◎ **万一煙が出ている、変なにおいがするなどの異常がある場合は、使用しないでください。**
火災、感電、故障の原因になります。
すぐに電源を切り、電池を取りはずしてください。
煙が出なくなるのを確認し、お買い上げの販売店、または弊社サポートセンターにご連絡ください。

 **注意**

下記の記載事項は、これを無視して誤った取り扱いをすると「人が傷害を負う可能性が想定される内容および物的損害のみの発生が想定される内容」を示しています。

- ◎ 直射日光の当たる場所やヒーター、クーラーの吹き出し口など、温度変化の激しい場所に置かないでください。
変形、変色、火災、故障の原因になることがあります。
- ◎ アンテナを折り曲げたり、ねじったりしないでください。
変形や破損の原因になることがあります。
- ◎ 指定以外の別売品を接続しないでください。
故障の原因になることがあります。
- ◎ 無線機をぐらついた台の上や傾いたところなど、不安定な場所に置かないでください。
落ちたり、倒れたりして火災、けが、故障の原因になることがあります。
- ◎ テレビやラジオの近くで送信しないでください。
電波障害を与えたり、受けたりする原因になることがあります。
- ◎ 温度が、 -10°C ～ $+50^{\circ}\text{C}$ 以外の環境では使用しないでください。
故障の原因になることがあります。
- ◎ 製品を投げたり、落としたりして、強い衝撃を与えないでください。
けが、故障の原因になることがあります。
- ◎ 湿気やホコリの多い場所、風通しの悪い場所に置かないでください。
故障の原因になることがあります。

安全上のご注意



下記の記載事項は、これを無視して誤った取り扱いをすると「人が傷害を負う可能性が想定される内容および物的損害のみの発生が想定される内容」を示しています。

- ◎ **清掃するときは、洗剤や有機溶剤(シンナー、ベンジンなど)を絶対に使用しないでください。**
ケースが損傷したり、塗装がはがれたりする原因になることがあります。
ふだんは、乾いたやわらかい布でふき、汚れのひどいときは、水を含ませたやわらかい布をかたく絞ってふいてください。
- ◎ **長期間ご使用にならない場合は、電池を取り出してください。**
電池の液もれにより、故障の原因になることがあります。

ご使用前のご注意と準備

1

■ ベルトクリップのはずしかた

本製品は、ベルトクリップを装着した状態で出荷しています。

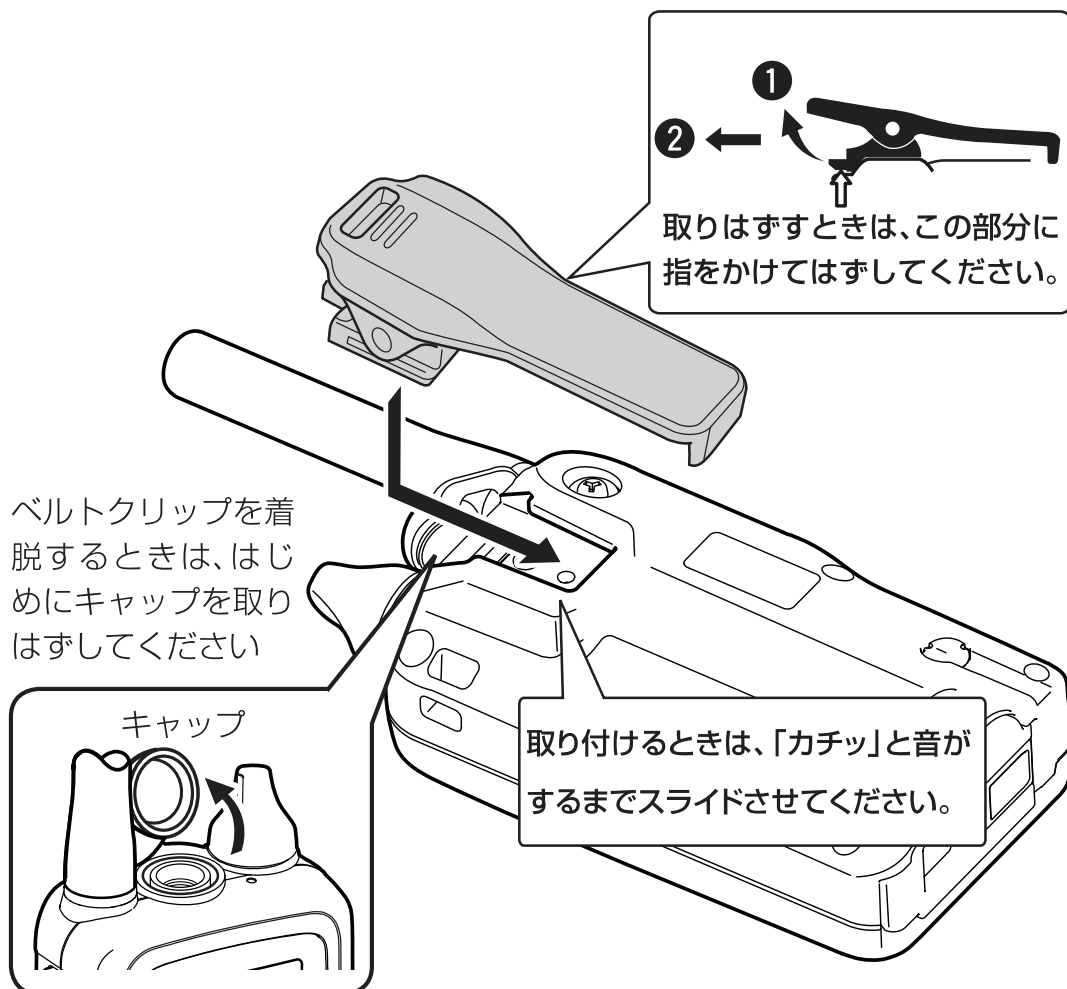
【取りはずしかた】

- ①キャップを取りはずします。
- ②図のように指をかけて、取りはずします。

※取り外す際は固いので、指や爪をいためないようご注意ください。

【取り付けかた】

- ①キャップを取りはずします。
- ②図のように「カチッ」と音が鳴るまで差し込んでください。



1

5

1 ご使用前のご注意と準備

■ 電池の入れかた

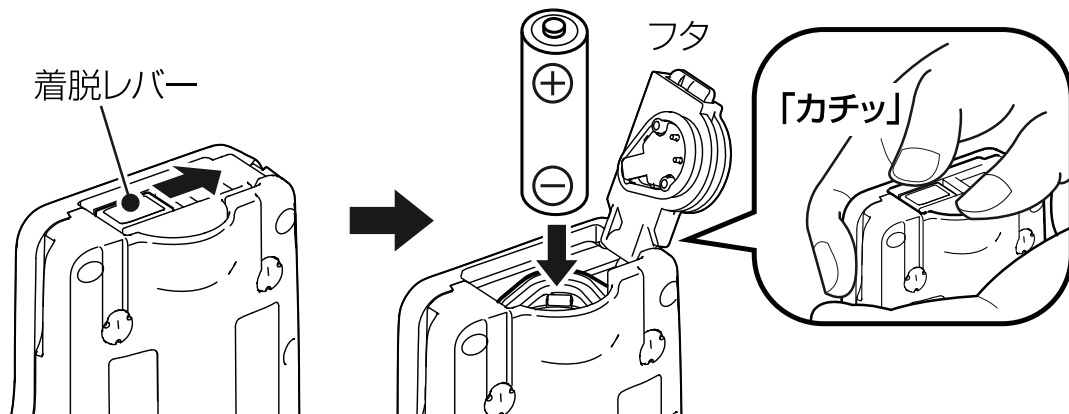
本体底面の着脱レバーを矢印の方向にスライドさせて、フタを開けます。

市販の単3形アルカリ乾電池(1本)、または別売品のBP-260(充電式電池)を下図のように入れます。

「カチッ」と音が鳴るまで、両手で確実にフタをしてください。

BP-260をはじめてお使いになる場合、必ず充電してください。

電池はマイナス側から挿入してください。



※間違えてプラス側から電池を挿入すると、無線機は動作しません。また、故障の原因になりますので、ご注意ください。

※運用時間(寿命)は、パワーセーブ機能動作時に送信1分/受信1分/待ち受け8分の時間比で使用した場合、日本製アルカリ乾電池で約33時間★、BP-260で約30時間★です。

★運用時間は目安です。

使用条件や電池の種類(製造元など)により、使用時間が大きく異なることがあります。


[ご注意]

◎市販の単3形アルカリ乾電池、または別売品のBP-260(充電式電池)以外の電池を使用しないでください。





故障の原因になることがあります。

◎本製品は防水仕様のため、着脱レバーがかたくなっています。着脱レバーをスライドさせるときに、指や爪をいためることがないようにご注意ください。


■ 電池の残量表示について

表示部のは、アルカリ乾電池、および充電式電池(別売品)の残量に応じて変化します。

※電池の残量表示が点滅したら、アルカリ乾電池は新しいものと交換し(☞P6)、充電式電池(別売品)は、充電してください。
充電については、6章をご覧ください。


表示	電池の状態
	十分に容量があります。
	電池が多少消耗していますが、運用できます。
	短時間であれば運用できます。
 (点滅)	すぐに使えなくなりますので、電池の交換、充電が必要です。

■ 電池の残量警告アラームについて

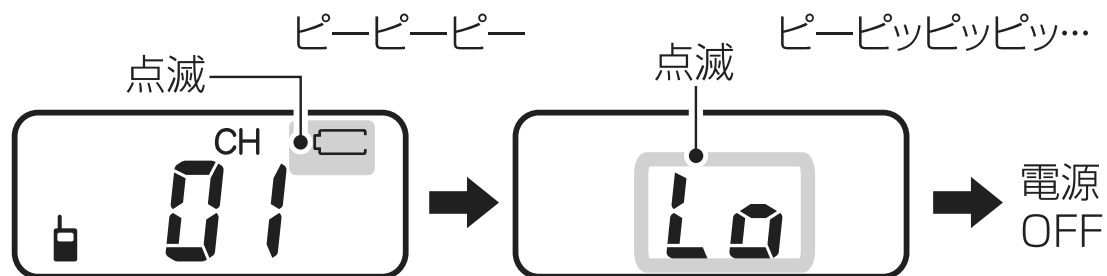
電池の残量表示がになると、警告アラームが「ピーピーピー」と、30秒ごとに鳴ります。

警告アラームが鳴り出したら、すぐに新しいアルカリ乾電池と交換してください。

また、充電式電池(別売品)の場合は、充電してください。

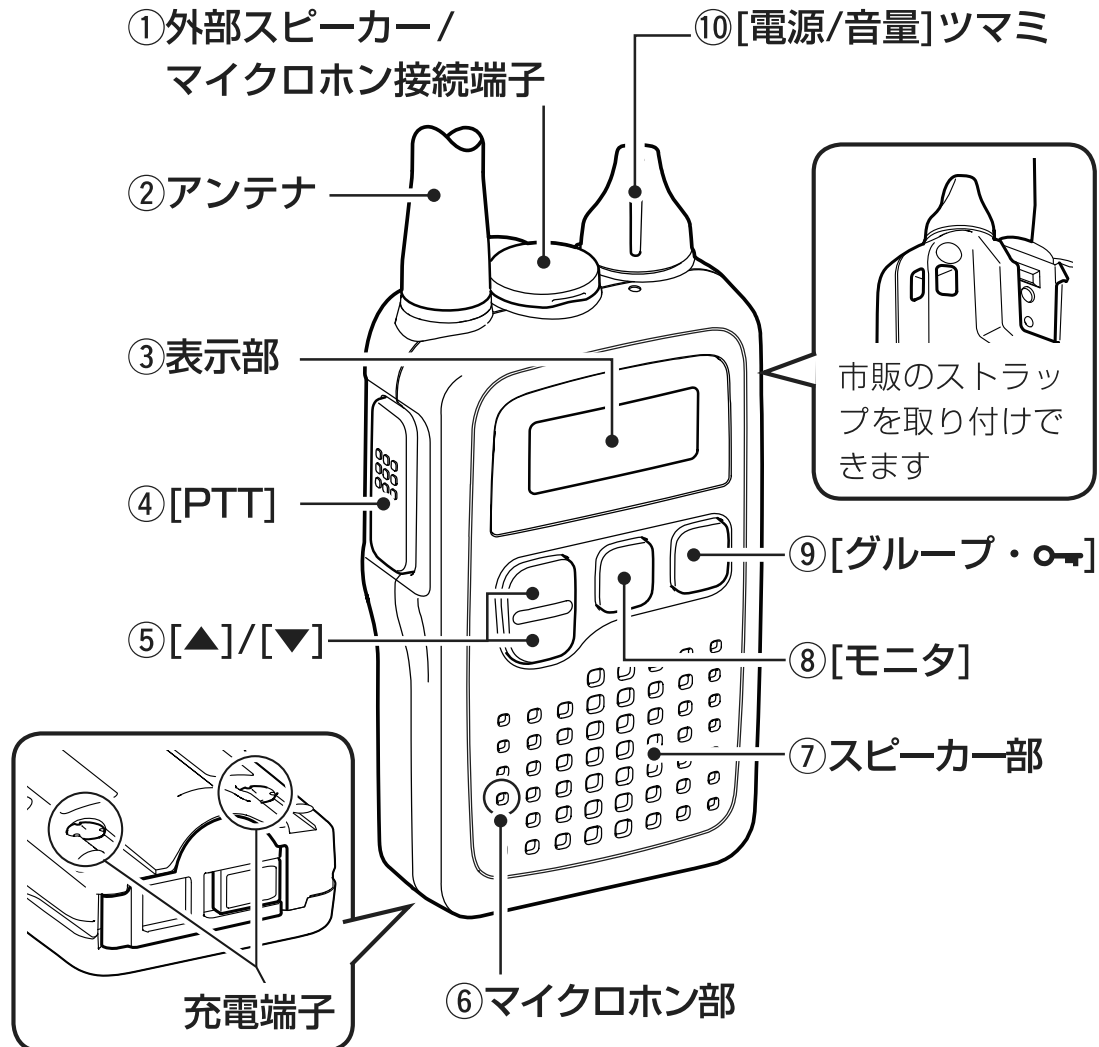
※の状態で使用をつづけると、警告アラームが「ピーピッピッピッ…」と5秒間鳴りつづけたあと、無線機の電源が自動的に切れます。

【電池残量が極端に少ないとき】



2 各部の名称と機能

■ 前面部



①外部スピーカー/
マイクロホン接続端子
別売品のスピーカーマイクロホンやヘッドセットなどを接続する端子です。
キャップを取りはずして、接続します。(P32)
接続しないときは、キャップを取り付けてください。

②アンテナ
電波を発射、または受信する部分です。
電波法上、取りはずしできない構造になっています。

③表示部(P10)
通話チャンネル番号、送信、受信などの運用状態を表示します。

④ [PTT] (送信) スイッチ

(☞P14、P15)

押すと送信、はなすと受信に切り替わります。

送信するときは、[PTT]スイッチを押しながら、マイクロホンに向かって話しかけます。

⑤ [▲] (アップ) / [▼] (ダウン) スイッチ

通話チャンネル/グループを切り替えるスイッチです。

1回押すごとにチャンネル/グループがアップ/ダウンし、押しつづけると連続で切り替わります。(☞P13、P17)

⑥ マイクロホン部(☞P15)

小型のマイクロホンを内蔵しています。

別売品のスピーカーマイクロホンや、ヘッドセットなどを接続しても本製品の [PTT] スイッチを押すと、動作します。

⑦ スピーカー部(☞P15)

小型のスピーカーを内蔵しています。

別売品のスピーカーマイクロホンや、ヘッドセットなどを接続すると、動作しません。

⑧ [モニタ] スイッチ(☞P16)


押しているあいだ、モニター機能が動作します。

※異なるグループ番号(連続トーン)で通話する他局の信号を受信するときや、相手局の信号が弱く、聞こえにくい場合、ONにします。

⑨ [グループ・] スイッチ

[グループ] スイッチ(☞P17)

短く押すと、グループ、チャンネル選択モードを切り替えます。

[] スイッチ(☞P19)

長く(約1秒)押すごとに、ロック機能をON/OFFします。

⑩ [電源/音量] ツマミ(☞P12)

電源のON/OFFと、音量を調整します。

ツマミを時計方向に回すと電源がONになります。

ツマミを時計方向に回すほど、音量が大きくなります。

2 各部の名称と機能

■ 表示部



①中継表示(☞P41)

中継装置を使用して通話するチャンネルを選択したときに表示します。

※チャンネルを選択したとき、「中継」と表示されているチャンネルで通話するには、中継装置(別売品)が必要です。

②送信表示(☞P14)

送信中に点灯します。

③ワンタッチPTT表示(☞P23)

ワンタッチPTT機能がONのときに点灯します。

※送信中は、点滅します。

④呼び出し状況表示(☞P12)

電源を入れると点灯します。

⑤低出力表示(☞P24)

送信出力を1mW(低出力)に設定時点灯します。

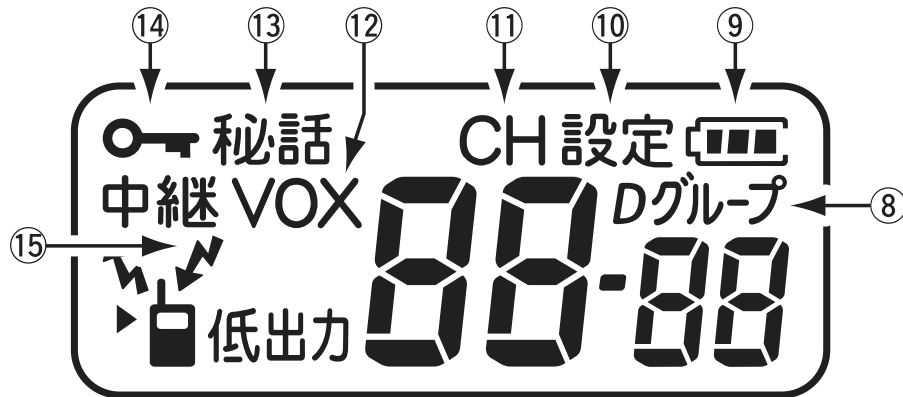
低出力の設定が有効になるのは、中継チャンネル(中継01CH～中継18CH)で通話する場合だけです。

⑥通話チャンネル表示(☞P12)

通話チャンネル番号を表示します。

⑦グループ番号(連続トーン)表示(☞P17)

グループ番号(連続トーン)を表示します。



⑧「Dグループ」表示(☞P17)

連続トーン(CTCSS)番号を「グループ番号」(⑦)に表示しているときは「グループ」、連続デジタルコードスケルチ(CDCSS)番号のときは「Dグループ」を表示します。

※グループ番号編集時は、点滅します。

⑪CH表示(☞P13)

通話チャンネルを設定できるときに点灯します。

⑫VOX表示(☞P26)

VOX機能動作中に点灯します。

⑬秘話表示(☞P24)

秘話機能動作中に点灯します。

⑨電池残量表示(☞P7)

電池の残量を4段階で表示します。

⑭ロック表示(☞P19)

ロック機能動作中に点灯します。

⑩設定表示(☞P17、P20)

グループ設定、設定モード、詳細設定モード操作中に点灯します。

⑮受信表示(☞P14)

受信中に点灯します。

3 交信のしかた

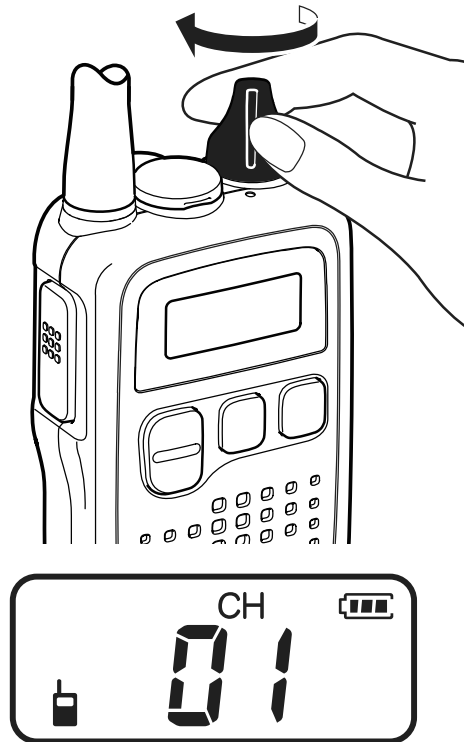
1 電源を入れる

[電源/音量]ツマミを時計方向に回します。

- 通話チャンネル番号(例:01)を表示します。

※「カチッ」と音が鳴り、表示部のバックライトが点灯(約5秒)します。

※[電源/音量]ツマミを反時計方向に「カチッ」と鳴るまで回すと、電源が切れます。



2 音量を調整する

受信中に、[電源/音量]ツマミを回して、聞きやすい音量に調整します。

待ち受け中に音量調整するときは、[モニタ]スイッチを押しつづけ、「ザー」という雑音を聞きながら調整します。

※[モニタ]スイッチをはなすと雑音が切れます。



3 相手局を選択する

- (1) 交信には通話チャンネルを使用します。
 通話チャンネル番号とは、交信する周波数のことです。
 交信する相手と同じ通話チャンネル番号を選択します。
 相手と通話チャンネル番号が異なるときは交信できません。
- (2) 相手局を選択するときは、下表を参考にしてください。

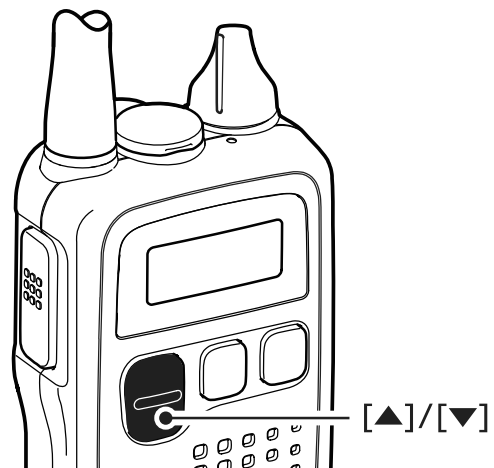
通信方式	チャンネル数	運用範囲
単信	20ch	01～20
半複信	27ch	中継01～中継27

(3) 選択のしかた

[▲]/[▼]スイッチを押して、通話チャンネル番号を選択します。

押すごとに、01～20→中継01～中継27→01の順に切り替わります。

※押しつづけると連続で切り替わります。



※「CH」が点灯しているときは、通話チャンネルが選択できます。



チャンネル番号が変わる

※「中継」表示のチャンネル（半複信）で交信するときは、中継装置（別売品）が必要です。



中継チャンネル選択時


3 交信のしかた

4 呼び出しをする



[PTT]スイッチを押しながら、マイクロホン部に向かって、相手局を呼び出します。

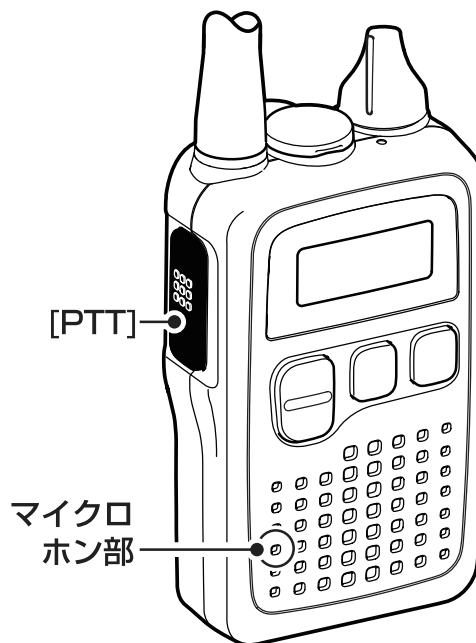
手持ちで運用するときは、マイクロホン部を指でふさがないようにご注意ください。

【通話チャンネルが単信の場合】

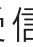
[PTT]スイッチを押すと、送信中は表示部の送信表示「」が点灯します。

【通話チャンネルが半複信の場合】

[PTT]スイッチを押すと、表示部の送信表示「」が一瞬点灯し、次に中継装置と接続されて(表示部の受信表示「」が1回点灯)、相手局を呼び出します。



5 呼び出しを受ける

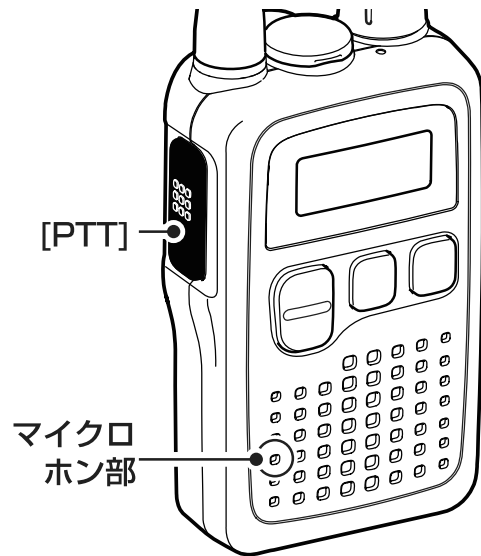
[PTT]スイッチをはなした状態にして、相手局の電波を受信すると、表示部の受信表示「」が点灯して、相手の音声聞こえてきます。



6 交信する

送信と受信を交互に繰り返して、交信します。

- ◎双方が同時に送信すると、交信できません。
- ◎送信の終わりに『どうぞ』を付け加えると、会話がスムーズに運びます。



■ 交信時のアドバイス

1. 通話(送信)時間の制限について

送信出力を10mWに設定して通話される場合は、以下の点にご注意ください。

1回の通話時間は、「3分以内」と電波法で定められています。

1回の通話時間とは、2秒以上途切れることなく連続して通話した場合、送信、受信を合わせて3分間です。通話時間制限10秒前になると、ブープ音が「ピーツ」と鳴ります。1回の通話時間が3分になると、警告音が「プツ」と鳴って、自動的に送信を停止し受信待ち受け状態になります。

このとき、送信を停止してから2秒間は通話できません。2秒以上待ってから [PTT] スイッチを押すと、通話を再開できます。ただし、通話中に2秒以上通話が途切れた場合は、その時点から3分間通話できます。

2. マイクロホンの使いかた

マイクロホンに向かって話すときは、口元から5cmほどはなし、普通の大きさの声で通話してください。

マイクロホンを近づけすぎたり、大きな声を出したりすると、めいりょう度が悪くなることがありますのでご注意ください。

3 交信のしかた

■ 交信時のアドバイス(つづき)

3. 相手局から応答がないときは

相手の無線機が電波を受信できない場所に移動したなどの理由で応答がないときは、再度[PTT]スイッチを押すと、呼び出しできます。

4. 交信できる範囲について

電波の届く範囲は、周囲の状況(天候、建物や山のかげなど)により異なります。

下記の通信距離を目安に相手と交信してください。

見通しのよい場所：約2km

郊外：約1～2km

高速道路：約500m

市街地：約100～200m

※交信範囲であっても、建物のかげなどに入ると、交信しにくくなる場合があります。


そのときは、場所を少し移動して交信してください。

5. 相手局の音が聞こえにくいときは

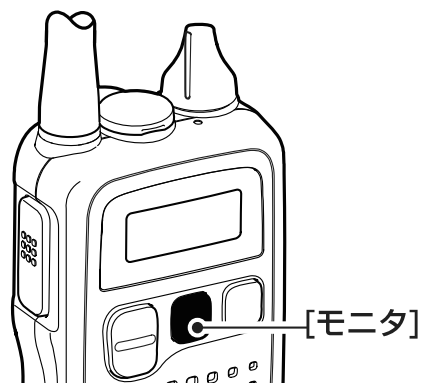
電波が弱くなることで、相手の声が途切れるなど聞こえにくいときは、[モニタ]スイッチを押してください。

[モニタ]スイッチを押しているあいだ、モニター機能が動作して、音が途切れなくなります。

ただし、通信の状況により効果がない場合があります。

※モニター機能が動作しているときは、待ち受けのときでも受信表示「」が点灯して、「ザー」という雑音が出ます。

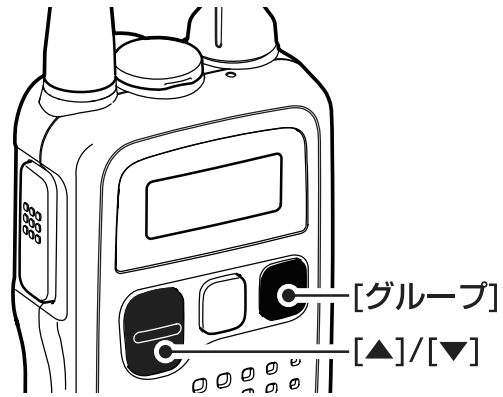
※[モニタ]スイッチをはなすと雑音が切れます。



■ グループトーン機能

通話チャンネルとグループ番号の一致した局とだけ通信するための機能で、目的の信号を受信するまで静かに待ち受けできます。

- ① [グループ]スイッチを短く押して、グループ番号設定モードにします。
- ※以前にグループ番号を設定している場合は、その番号を表示します。
 - ※グループ番号が選択できるときは、「グループ」が点滅します。



- ② [▲]/[▼]スイッチを押して、グループ番号(下表参照)を選択します。
- ※押しつづけると連続で切り替わります。
 - ※CTCSS選択時には「グループ」が、CDCSS選択時には「Dグループ」が表示部に点灯します。



グループ番号設定モード



CTCSS選択時



CDCSS選択時

通信方式	チャンネル数	運用範囲	グループ番号(連続トーン)
単信	20ch	01~20	CTCSS:01~38 CDCSS:01~83 OFF : - -
半複信	27ch	中継01~27	CTCSS:01~38 OFF : - -

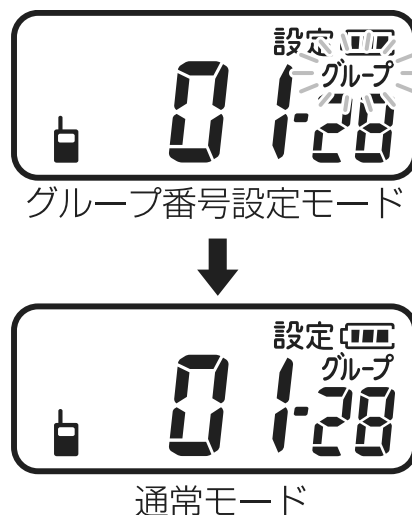
4 その他の便利な機能

■ グループトーン機能(つづき)

③[グループ]スイッチを短く押して、グループ番号設定モードを終了します。

※通話チャンネルと、設定したグループ番号表示になります。


※操作中に何もしない状態が5秒以上つづくと、もとの表示に戻ります。



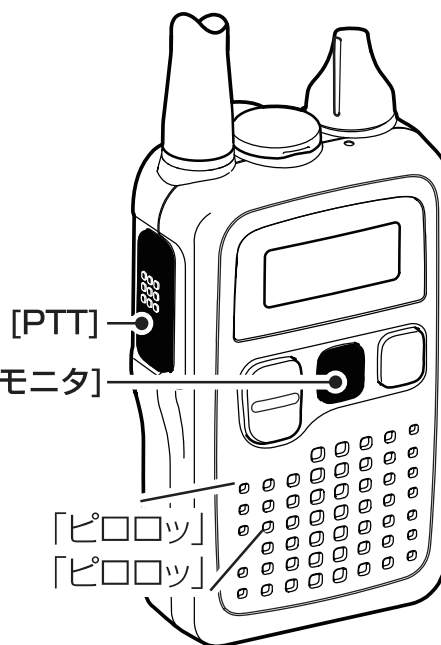
【グループ番号(連続トーン)による待ち受け】

通話チャンネルにグループ番号(連続トーン)が設定された状態で呼び出しを受けると、ポケットビープ(受信時の呼び出し音)が繰り返し鳴ります。

※詳細設定モードの「ポケットビープの設定」(P28)で、ビープ音の設定が有効なときだけ鳴ります。

※表示部の受信表示「

[モニタ]スイッチを押しているあいだは、他局の交信が聞こえます。解除するときは、[モニタ]スイッチをはなします。



■ トーンバースト機能


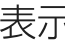
CTCSS(グループ01～グループ38)を設定しているチャンネル番号だけに有効な機能で、こちらが [PTT]スイッチをはなした直後、通話相手のスピーカーから一瞬出る、「ザッ」というノイズ(雑音)を抑えます。(☞P29)

※送信する側が設定しないと受信側に反映しません。

※CDCSS (Dグループ01～Dグループ83)を設定しているチャンネル番号は、常にトーンバースト機能が有効です。

■ ロック機能

チャンネル番号が不用意に変わるのを防止する機能です。

[]スイッチを長く(約1秒)押すと、ロック機能がONになり、表示部に「」が点灯します。再度、同じ操作で解除します。

[PTT]スイッチ、[モニタ]スイッチは、ロックされていても操作できます。



■ VOX機能

[PTT]スイッチを押さなくても、マイクロホンからの音声によって送受信を自動的に切り替える機能です。(☞ P26)

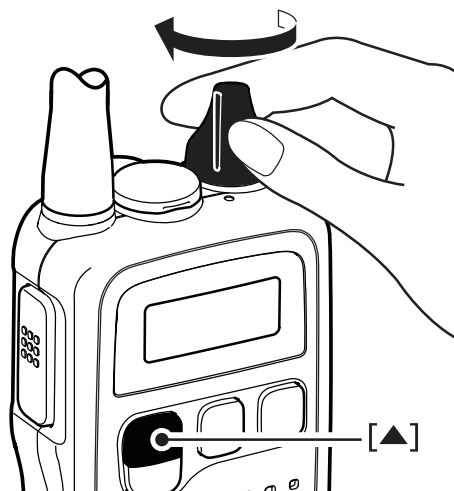
※ HS-85、HS-94、HS-95、HS-97、HS-99、または SP-16PIBW のいずれかの別売品と併せてお使いいただけます。また、お使いになる別売品に応じて、設定モードの「VOX機能の設定」を適切に設定してください。

5 設定モードについて

ご使用になる運用形態に応じて、各種機能を「設定モード」と「詳細設定モード」で設定できます。

■ 設定モードにするには

- ① [電源/音量]ツマミを回して電源を切ります。
- ② [▲]スイッチを押しながら、[電源/音量]ツマミを回して電源を入れます。
- ③ ビープ音が「ピピピッ」と鳴って、「SEt1」が一瞬表示されたあと、設定モードに入ります。
(「設定」が点灯)
- ④ 設定項目の選択は、[グループ]、または[モニタ]スイッチを押すごとに切り替わります。
- ⑤ 設定内容の変更は、[▲]/[▼]スイッチを押します。
- ⑥ 設定が終わったら、設定内容を反映するために、必ず[グループ]、または[モニタ]スイッチを押します。
- ⑦ [電源/音量]ツマミを回して電源を入れなおすと設定した内容で動作します。

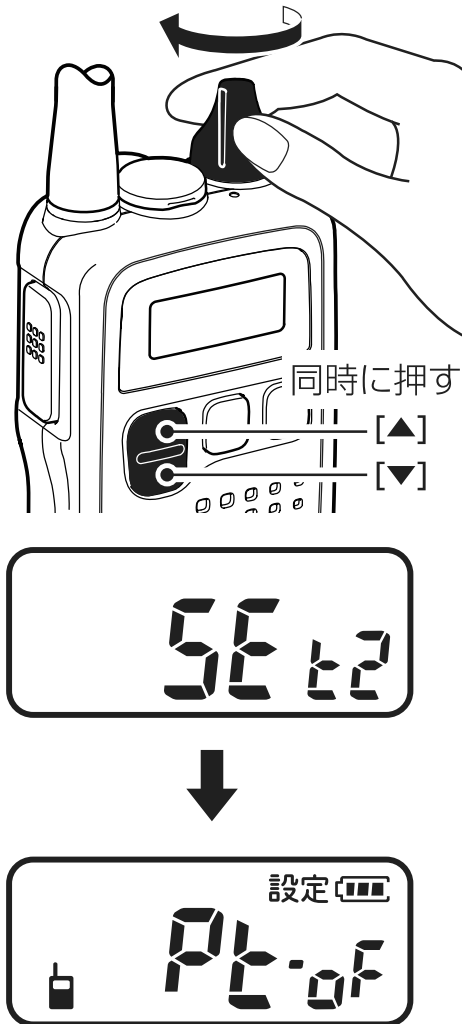


[ご参考]

- ◎上記⑦の操作以外に、設定終了後、[PTT]スイッチを押しても設定内容を反映して[設定モード]、または[詳細設定モード]を解除できます。
- ◎ロック機能設定時は、設定モード、詳細設定モードを表示しませんので、ロック機能を解除してください。(P19)

■ 詳細設定モードにするには

- ① [電源/音量]ツマミを回して電源を切ります。
- ② [▲]/[▼]スイッチを同時に押しながら、[電源/音量]ツマミを回して電源を入れます。
- ③ ビープ音が「ピピピッ」と鳴って、「SEt2」が一瞬表示されたあと、詳細設定モードに入ります。「設定」が点灯
- ④ 設定項目の選択は、[グループ]、または [モニタ]スイッチを押すごとに切り替わります。
- ⑤ 設定内容の変更は、[▲]/[▼]スイッチを押します。
- ⑥ 設定が終わったら、設定内容を反映するために、必ず [グループ]、または [モニタ]スイッチを押します。
- ⑦ [電源/音量]ツマミを回して電源を入れなおすと設定した内容で動作します。



5 設定モードについて

■ 設定項目一覧

下記の表は、詳細設定モード時に設定できる項目です。

■は、設定モードでも設定できる項目です。

VOX感度の設定(⑨)は、VOX機能(⑧)を「In」、または「ot」に設定すると表示され、VOXディレイタイムの設定(⑩)は、詳細設定モード時にVOX機能(⑧)を「In」、または「ot」に設定すると表示します。

項目	表示	項目	表示
① ワンタッチPTT機能の設定(☞P23)	Pt	⑩ VOXディレイタイムの設定(☞P27)	dE
② コンパンダ機能の設定(☞P23)	Co	⑪ 断線検出機能の設定(☞P27)	CR
③ 秘話機能の設定(☞P24)	SE	⑫ 電池種類の設定(☞P27)	ty
④ 送信出力の設定(☞P24)	PO	⑬ チャンネルの設定(☞P28)	Ch
⑤ 受信専用機能の設定(☞P24)	ro	⑭ ポケットビープの設定(☞P28)	Pb
⑥ スケルチレベルの設定(☞P25)	59	⑮ 操作時のビープ音の設定(☞P28)	bP
⑦ マイク感度レベルの設定(☞P25)	LE	⑯ パワーセーブ機能の設定(☞P29)	PS
⑧ VOX機能の設定(☞P26)	oc	⑰ トーンバースト機能の設定(☞P29)	tb
⑨ VOX感度の設定(☞P26)	oL	⑱ 外部電源出力の設定(☞P29)	Eo

■ 設定項目について

□は、設定モード/詳細設定モードのどちらも設定できる項目です。

① ワンタッチPTT機能の設定(出荷時の設定:oF)

[PTT]スイッチを押すごとに、送信と受信を切り替える機能で、送信するときに、[PTT]スイッチを押しつづける必要がありません。送信中は、「▶」が点滅します。

- oF: 使用しない
- on: 使用する(「▶」が点灯)



② コンパンダ機能の設定(出荷時の設定:oF)

音声通話のめいりょう度を上げる機能です。

設定して電源を入れると、表示部に「Coon」を約1秒表示してから、通常のチャンネルを表示します。

※交信するすべての無線機で同じ設定にしてください。

- oF: 使用しない
- on: 使用する



5 設定モードについて

■ 設定項目について(つづき)

③ 秘話機能の設定(出荷時の設定: oF)

秘話機能を設定しない相手には、通話内容が聞き取りづらくなるため、他局に通話内容を傍受されるのを防止できます。なお、グループトーン機能(☞P17)と併用できます。

- oF: 使用しない
- on: 使用する(「秘話」が点灯)

※交信するすべての無線機で同じ設定にしてください。

※機密を要する重要な通話にご使用になることは、おすすめできません。

また、無線機間の通話は、電波を使用している関係上、第三者による盗聴を完全に阻止できませんので、ご注意ください。



④ 送信出力の設定(出荷時の設定: 10)

送信出力を調整する機能です。

- 10: 送信出力を10mWに設定する
- 1: 送信出力を1mW(低出力)に設定する(「低出力」が点灯)

※低出力は中継01CH～中継18CH
だけ設定できます。



⑤ 受信専用機能の設定(出荷時の設定: oF)

本製品を一時的に送信禁止にする機能です。

[PTT]スイッチを押すと、表示部に「onLy」を表示します。

- oF: 使用しない
- on: 使用する



⑥ スケルチレベルの設定(出荷時の設定:2)

受信する相手局の信号レベルの強弱に応じて、スケルチレベルを設定します。

- 選択範囲: 1(浅い)~5(深い)

※設定値が小さい(浅い)ときは弱い信号でも受信できますが、設定値が大きい(深い)ときは強い信号だけを受信します。



⑦ マイク感度レベルの設定(出荷時の設定:3)

マイクロホンの感度を設定します。

- 選択範囲: 1(低い)~5(高い)

※周囲の雑音が大きい場所では、「1」に設定し、大きめの声で通話することで、通話相手に聞きやすい音声になります。

また、周囲の雑音が小さい場所では、「5」に設定し、小さめの声で通話することで、通話相手に聞きやすい音声になります。



5 設定モードについて

■ 設定項目について(つづき)

⑧ VOX機能の設定(出荷時の設定: oF)

[PTT]スイッチを押さなくても、マイクロホンからの音声によって送受信を自動的に切り替える機能です。

話すのをやめると受信に切り替わります。

- oF: 使用しない
- In : 本体内蔵のマイクロホンでVOX機能を使用する(「VOX」が点灯)
- ot : 別売品でVOX機能を使用する(「VOX」が点灯)

※VOX機能を設定した場合、無線機本体に衝撃が加わると、送信する場合がありますが、故障ではありません。

※VOX機能使用時は、マイク感度レベルを「3」に設定することをおすすめします。(P25)

※右表は、VOX機能が使用できる別売品です。

別売品によっては、VOX機能を使用するときの設定が異なりますので、該当する設定に変更してお使いください。

※HS-94、HS-95、HS-97、HS-99は、「ot」に設定してご使用ください。



別売品名	設定
HS-85 ※HS-85内蔵のVOX機能をご使用ください	oF
SP-16PIBW	In
HS-94 HS-95 HS-97 HS-99	In、ot

⑨ VOX感度の設定(出荷時の設定: 3)

VOX感度を5段階から設定します。

感度を高く設定すると、小さな声でも送信しますが、まわりの雑音でも送信しやすくなります。

また感度を低く設定すると、大きな声では送信しますが、まわりの雑音では送信しにくくなります。

- 選択範囲: 1(低い)~5(高い)

※設定値は、接続する別売品によって変更してください。



⑩ VOXディレイタイムの設定(出荷時の設定:3)

VOX機能使用時に、送信状態から受信状態に切り替わるまでの復帰時間を設定します。

- 1:0.1(秒)
- 2:0.2(秒)
- 3:0.5(秒)
- 4:1(秒)
- 5:2(秒)



⑪ 断線検出機能の設定(出荷時の設定:oF)

電源投入時に、別売品のイヤホンやスピーカーマイクロホンのスピーカー部が断線していないかを確認する機能です。

断線と判断された場合は、表示部にエラー表示「SPER」を約1秒表示してから、通常のチャンネルを表示します。

- oF:使用しない
- on:使用する



⑫ 電池種類の設定(出荷時の設定:AU)

電池の種類(アルカリ乾電池、別売品の充電式電池)を自動で判別、または手動で設定します。

- AU :電池の種類を自動で判断
- nl :充電式電池(ニッケル水素電池)で使用する
- AL :アルカリ乾電池で使用する



5 設定モードについて

■ 設定項目について(つづき)

⑬ チャンネルの設定(出荷時の設定:47)

使用するチャンネルの総数を設定します。

- 20:単信20chだけを使用する
- 27:半複信27chだけを使用する
- 47:単信20chと半複信27chの合計47chを使用する



⑭ ポケットビープの設定(出荷時の設定:oF)

グループ番号(連続トーン)の呼び出しを受けたときの受信音のパターンを選択する項目です。

- oF:ビープ音を鳴らさない
- b1:30回鳴る
- b2:3回鳴る
- b3:3回連続で鳴ったあと、1分ごとに1回鳴る
- b4:3回連続で鳴ったあと、2秒ごとに1回鳴る



⑮ 操作時のビープ音の設定(出荷時の設定:on)

スイッチを押したときに操作音(ビープ音)を鳴らすか、鳴らさないかを設定します。

※操作したとき以外の警告音やベル音は、この設定に関係ありません。

- on:鳴る
- oF:鳴らない



⑩ パワーセーブ機能の設定(出荷時の設定: on)

何も操作しない(待ち受け)状態が5秒経過すると、自動的に本製品の動作を休止状態にし、電池の電流消費を抑える機能を設定します。

※VOX機能設定時、パワーセーブ機能は無効です。

- on: 使用する
- oF: 使用しない



⑪ トーンバースト機能の設定(出荷時の設定: on)

CTCSS(グループ01～グループ38)を設定しているチャンネル番号だけに有効な機能で、こちらが [PTT] スイッチをはなした直後、通話相手のスピーカーから一瞬出る、「ザッ」というノイズ(雑音)を抑えます。

※送信する側が設定しないと受信側に反映しません。

※CDCSS (Dグループ01～Dグループ83)を設定しているチャンネル番号は、常にトーンバースト機能が有効です。

- oF: 使用しない
- on: 使用する



⑫ 外部電源出力の設定(出荷時の設定: oF)

外部電源出力が必要な別売品★をご使用になる場合は、ONに設定します。

- oF: 使用しない
- on: 使用する(DC 3V)

★HS-85/HS-94/HS-95/HS-97/HS-99



6 別売品とその使いかた

■ 別売品についてのご注意

弊社製別売品は、本製品の性能を十分に発揮できるように設計されていますので、必ず弊社指定の別売品をお使いください。

弊社指定以外の別売品とのご使用が原因で生じる無線機の破損、故障あるいは動作や性能については、保証対象外とさせていただきますので、あらかじめご了承ください。

■ 別売品一覧表

★1:本製品に付属のものと同等品です。

★2:IPX5の防水性能があります。

上記、防水性能は、「IP表記について」(Piii)をご覧ください。

バッテリー関係

BP-260 :充電式電池(ニッケル水素)

充電する

BC-200 :連結型2口充電器
※電源には、別売品のBC-186が必要です。

BC-186 :ACアダプター (BC-200専用品)

腰に取り付ける

MB-127★¹ :ベルトクリップ

無線機を保護する

LC-177 :キャリングケース

スピーカーマイクロホン関係

HM-183PI★² :防水形スピーカーマイクロホン

HM-186PI :小型スピーカーマイクロホン

HM-186 :小型スピーカーマイクロホン

※OPC-2132と組み合わせて使用

マイクロホン/ヘッドセット関係

HM-177PI	:小型イヤホンマイクロホン
HM-179PI	:イヤホンマイクロホン
HM-153	:イヤホンマイクロホン ※OPC-2132と組み合わせて使用
HS-85	:VOX機能付きヘッドセット ※OPC-2132と組み合わせて使用
HS-94	:イヤーフック型ヘッドセット ※OPC-2133と組み合わせて使用
HS-95	:ネックアーム型ヘッドセット ※OPC-2133と組み合わせて使用
HS-97	:咽喉マイクロホン ※OPC-2133と組み合わせて使用
HS-99	:耳かけ式イヤホンマイク ※OPC-2133と組み合わせて使用
OPC-2133	:変換ケーブル(1ピン:φ2.5mm)
OPC-2132	:変換ケーブル(2ピン:φ2.5/φ3.5mm)

6

イヤホン関係

EH-15	:イヤホン(プラグ:φ2.5mm) ※EH-15B(黒色) ※HM-179PIと組み合わせて使用
SP-16PIBW	:耳かけ型イヤホン(プラグ:φ3.5mm)
SP-32	:チューブ式イヤホンアダプター ※EH-15、またはSP-16PIBWと組み合わせて使用

中継装置

IC-RP4100	:中継装置(中継01CH～27CH)
-----------	--------------------

6 別売品とその使いかた

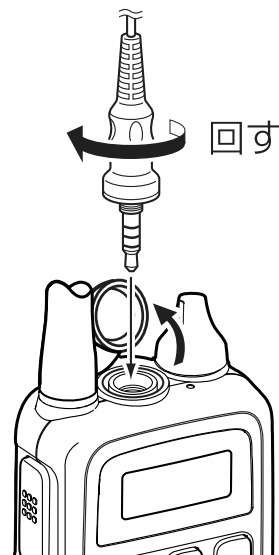
■ 別売品を接続するには

[ご注意]

必ず本製品の電源を切ってから接続してください。

- ①キャップを取りはずします。
- ②ねじ込み式プラグを差し込み、完全に締め抜けないように、回して接続します。

※斜めになった状態でねじ込み式プラグを締めないようにご注意ください。



■ 付属のアタッチメントについて

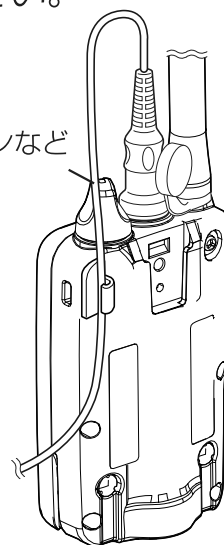
別売品のスピーカーマイクロホンや変換ケーブルなどをご使用の場合は、ケーブルの引っ掛かり防止や、負担軽減のために下記の手順にしたがってアタッチメントを取り付けてお使いください。

◎ アタッチメントの取り付けと使いかた

- ①アタッチメントを差し込みます。「カチッ」と音が鳴るまで確実に差し込んでください。
- ②ケーブルを下図のようにアタッチメントに引っかけてご使用ください。

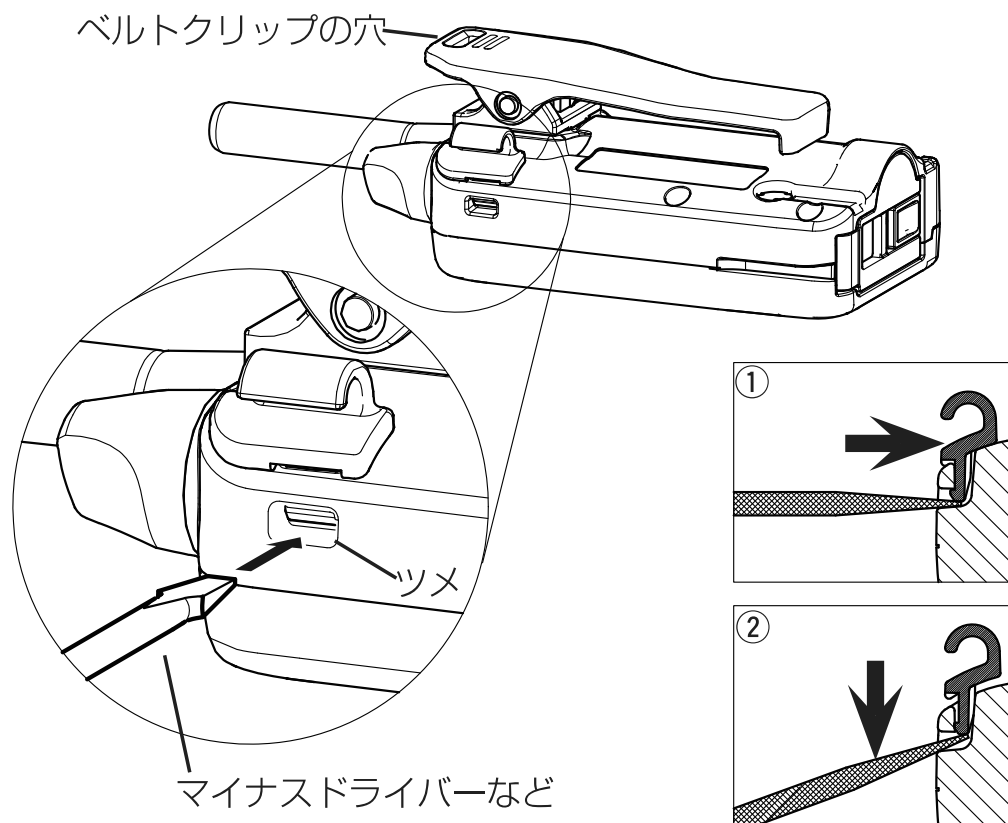


スピーカーマイクロホンなど



■ アタッチメントの取りはずし

取りはずすときは、下図のようにマイナスドライバーなどでツメを押して取りはずしてください。

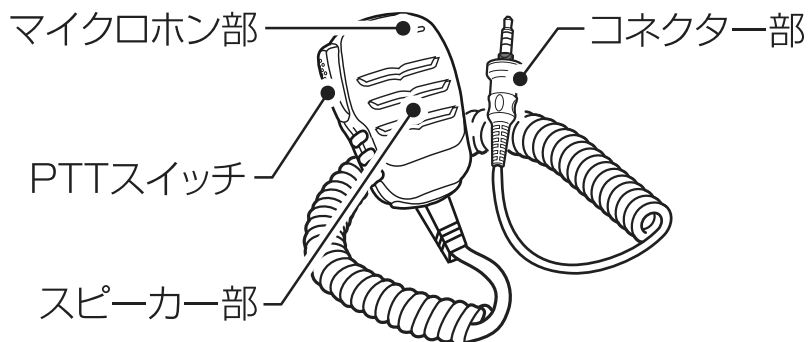


ハンドストラップは、ベルトクリップの穴に通してお使いください。

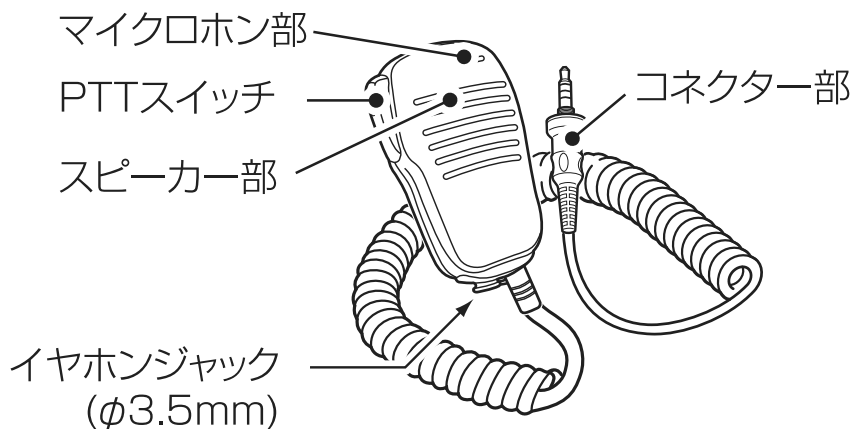
6 別売品とその使いかた

■ HM-183PI(防水形スピーカーマイクロホン)

IPX5の防塵/防水性能に制限されます。



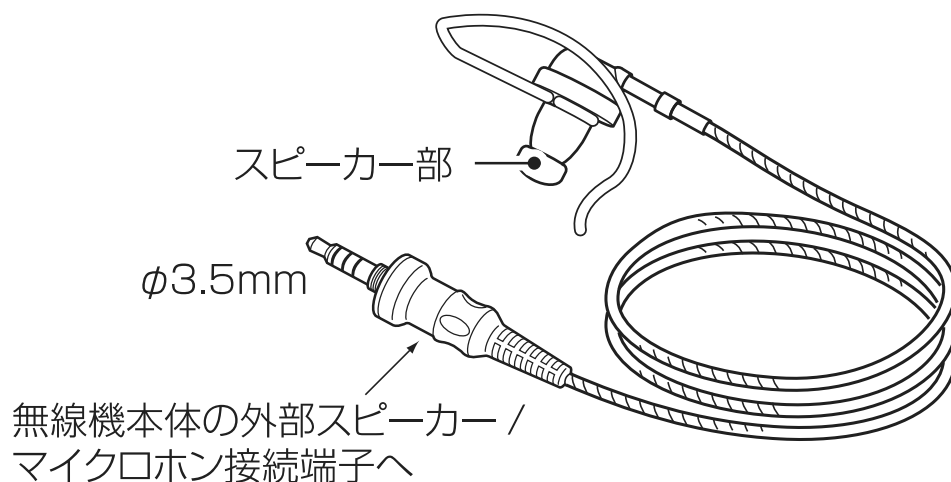
■ HM-186PI(小型スピーカーマイクロホン)



■ SP-16PIBW(耳かけ型イヤホン)

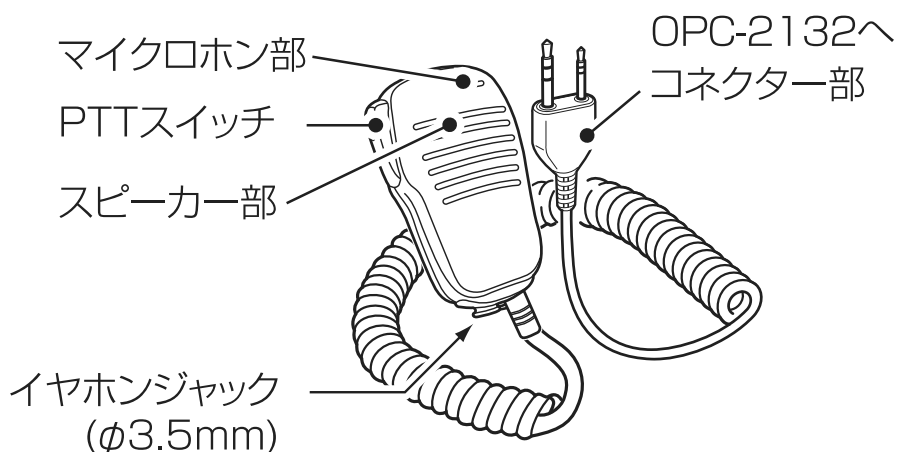
どちらの耳にも使用できます。

※VOX機能の設定を「In」に設定すると、VOX機能がご使用いただけます。(☞P26)



■ HM-186(小型スピーカーマイクロホン)

OPC-2132と組み合わせてご使用になれます。



6 別売品とその使いかた

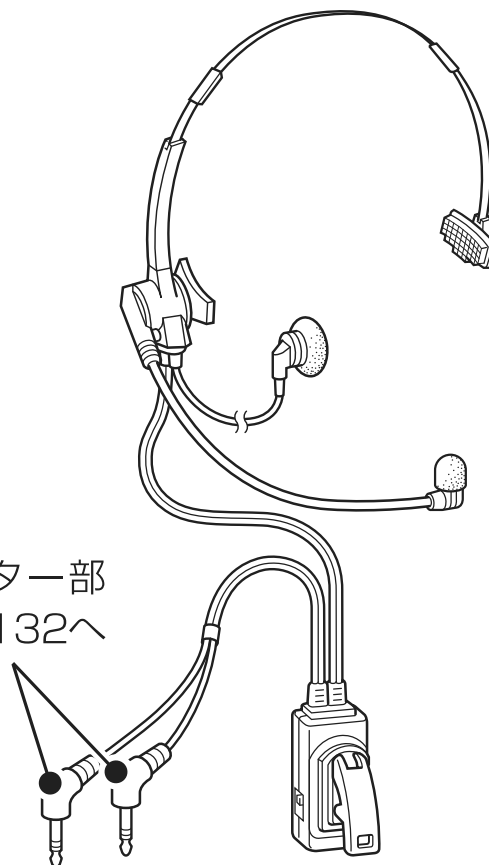
■ HS-85 (VOX機能付きヘッドセット)

OPC-2132と組み合わせてご使用になれます。

※外部電源出力の設定を「on」にしてください。(☞P29)

※HS-85は、VOX機能が内蔵されておりますので、無線機本体のVOX機能の設定を「oF」にしてください。(☞P26)

コネクター部
OPC-2132へ

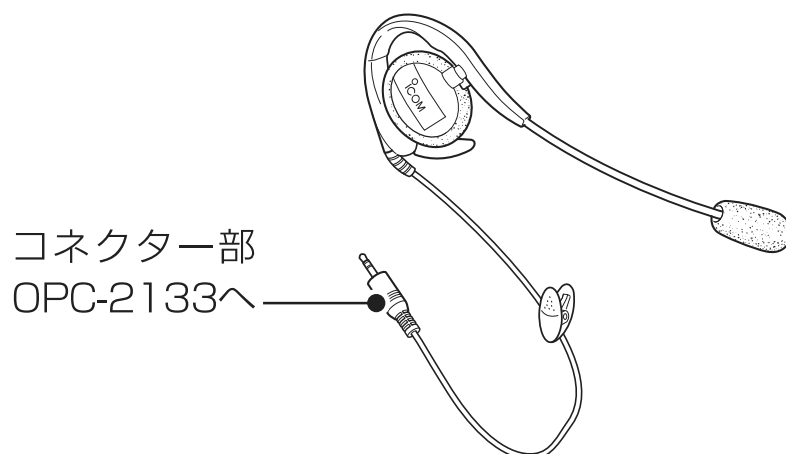


■ HS-94(イヤーフック型ヘッドセット)

OPC-2133と組み合わせてご使用になれます。

※外部電源出力の設定を「on」にしてください。(P29)

※VOX機能の設定を「ot」にしてください。(P26)

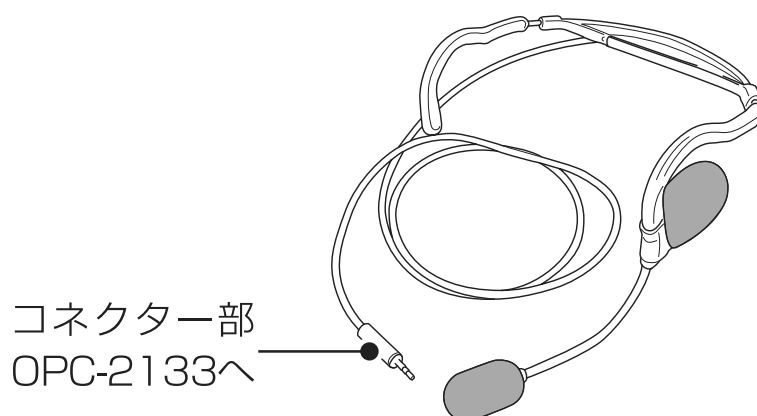


■ HS-95(ネックアーム型ヘッドセット)

OPC-2133と組み合わせてご使用になれます。

※外部電源出力の設定を「on」にしてください。(P29)

※VOX機能の設定を「ot」にしてください。(P26)



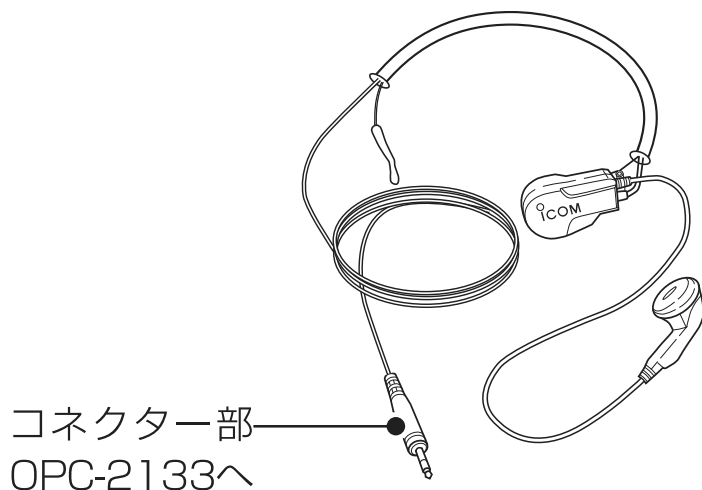
6 別売品とその使いかた

■ HS-97(咽喉マイクロホン)

OPC-2133と組み合わせてご使用になれます。

※外部電源出力の設定を「on」にしてください。(☞P29)

※VOX機能の設定を「ot」にしてください。(☞P26)

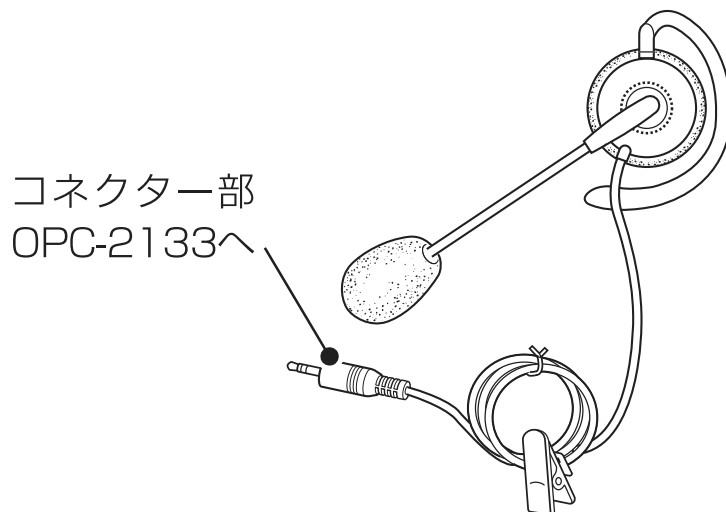


■ HS-99(耳かけ式イヤホンマイク)

OPC-2133と組み合わせてご使用になれます。

※外部電源出力の設定を「on」にしてください。(☞P29)

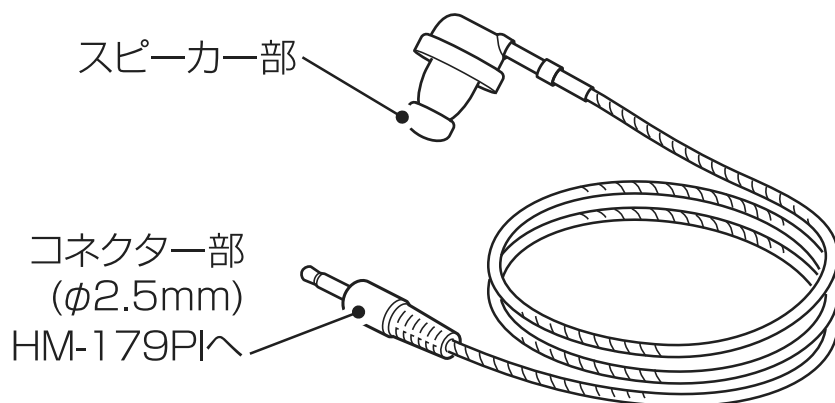
※VOX機能の設定を「ot」にしてください。(☞P26)



■ EH-15/EH-15B(イヤホン)

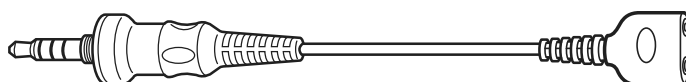
HM-179PIと組み合わせてご使用になれます。

※OPC-2133/OPC-2132とは、組み合わせてご使用できません。



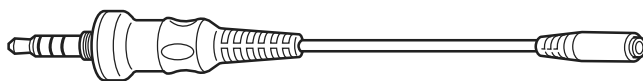
■ OPC-2132(2ピン変換ケーブル)

本製品に変換ケーブルを接続することで、別売品のHM-153/HS-85/HM-186を使用できます。



■ OPC-2133(1ピン変換ケーブル)

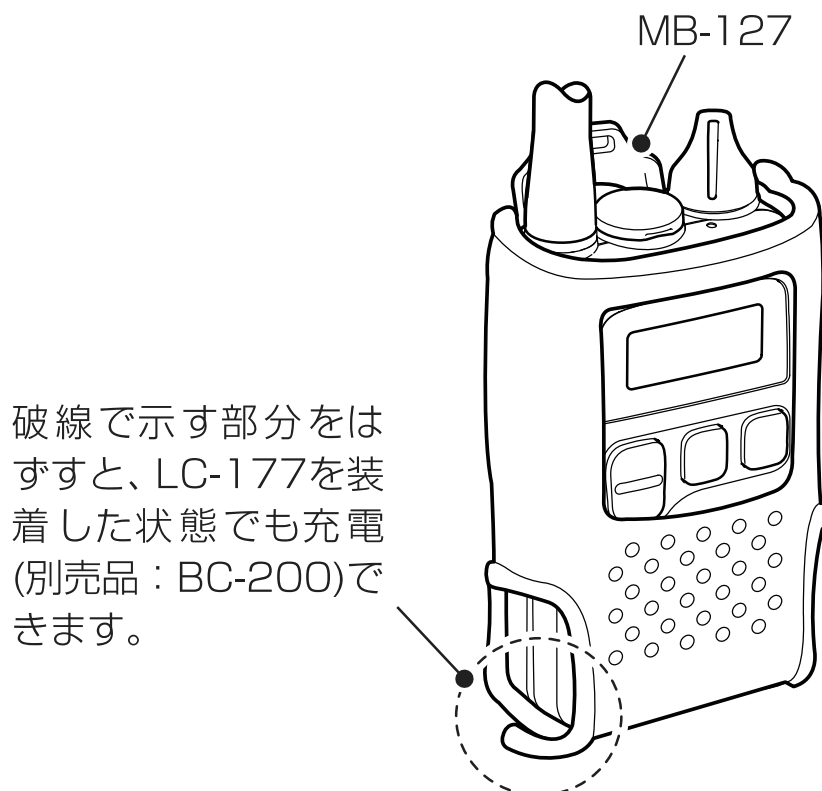
本製品に変換ケーブルを接続することで、別売品のHS-94/HS-95/HS-97/HS-99でVOX機能(☞P26)を使用できます。



6 別売品とその使いかた

■ LC-177(キャリングケース)

MB-127を組み合わせてご使用になれます。



破線で示す部分をは
ずすと、LC-177を装
着した状態でも充電
(別売品：BC-200)で
きます。

[ご注意]

LC-177装着時にベルトクリップをはずすと、LC-177が引っ張られていたみやすくなりますのでご注意ください。

■ 中継装置について

工場やビルの中などで、障害物によって電波が直接届かない場所では、中継装置を設置することで、本製品同士が通話できます。

通話のしかたは、12ページ～16ページの説明と同じです。

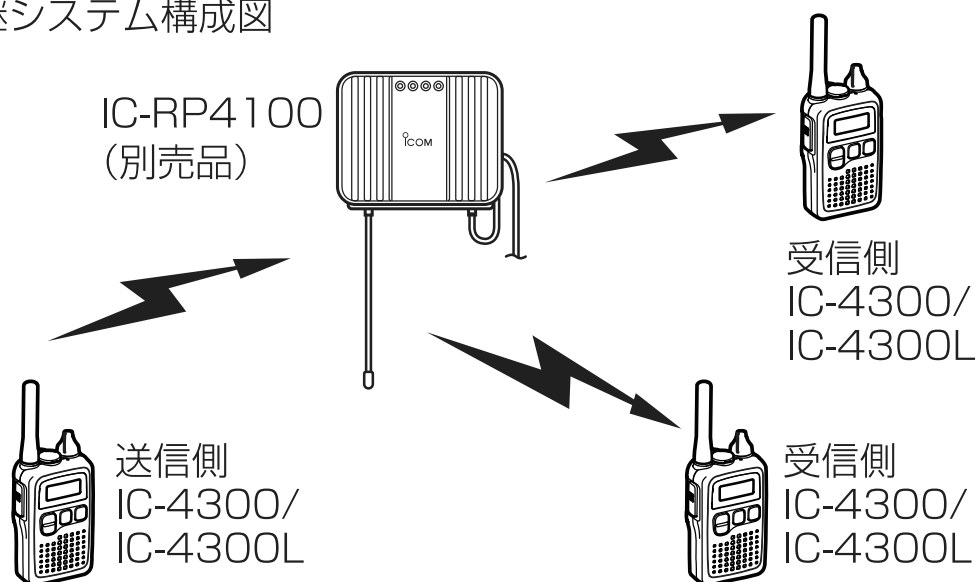
※中継装置を使用して通話するときは、中継装置1台だけです。
2台以上の中継装置を経由して通信距離を伸ばすことはできません。

※中継装置の設定は、中継チャンネル以外の項目を出荷時の状態にしてご使用ください。

中継装置に付属する取扱説明書を参考に設定してください。

IC-RP4100 : 中継01CH～中継27CHの通話チャンネルで使用できます。

中継システム構成図



6 別売品とその使いかた

■ 充電器をご使用になる前に

【正しい充電のために】

充電するときは、必ず本製品の電源を切ってください。
電源を切らないと、充電が完了しない場合があります。

- ◎BP-260(充電式電池)、およびBC-200(充電器)は、ご使用前に「安全上のご注意」を必ずお読みになり、正しく安全にお使いください。
- ◎BP-260は本製品に挿入して、弊社指定の充電器(BC-200)で充電してください。
※BP-260以外の電池をBC-200で充電しないでください。
- ◎BP-260、BC-200を本製品以外の目的に使用しないでください。
- ◎BC-200を使用するときは、BC-186以外のACアダプターを使用しないでください。

【充電時期について】

- ◎お買い上げいただいたときや、2ヵ月以上使用しなかったときは必ず充電してください。
- ◎BP-260を満充電した直後に再充電しないでください。
電池の性能や寿命を低下させることがあります。
- ◎充電時、ランプが点灯しない場合は使用を中止し、お買い上げの販売店、または弊社サポートセンターにお問い合わせください。

【交換時期について】

指定時間充電しても、数分後に表示部の残量表示が変化する(使用時間が極端に短い)ときは交換時期です。

【温度・保管について】

◎極端に高温、または低温の環境下や、BP-260(充電式電池)とBC-200(充電器)の温度差が大きい場合、充電できないことがあります。

0℃～40℃の環境で充電してください。

◎満充電、または完全に使い切った状態で長期間放置すると、BP-260の寿命が短くなるおそれがあります。

◎無線機を長時間使用しないときは、電池を取りはずし、-20℃～+30℃の湿気の少ない場所に、電池を保管してください。

BP-260を保管する場合は、電極が通電するものに直接触れないように、ビニール袋などに個別に入れて保管してください。(詳しくはBP-260に付属の取扱説明書をご覧ください)

◎充電口や充電端子各部にゴミやホコリが付着すると、正常に充電できないことがあるので、定期的にお手入れしてください。

6

【充電器のランプと充電時間について】

名称	BC-200
充電器の種類	連結型2口充電器
充電中	橙色にランプ点灯
充電完了	緑色にランプ点灯
充電時間	約10時間★

★BP-260の状態により異なります。

6 別売品とその使いかた

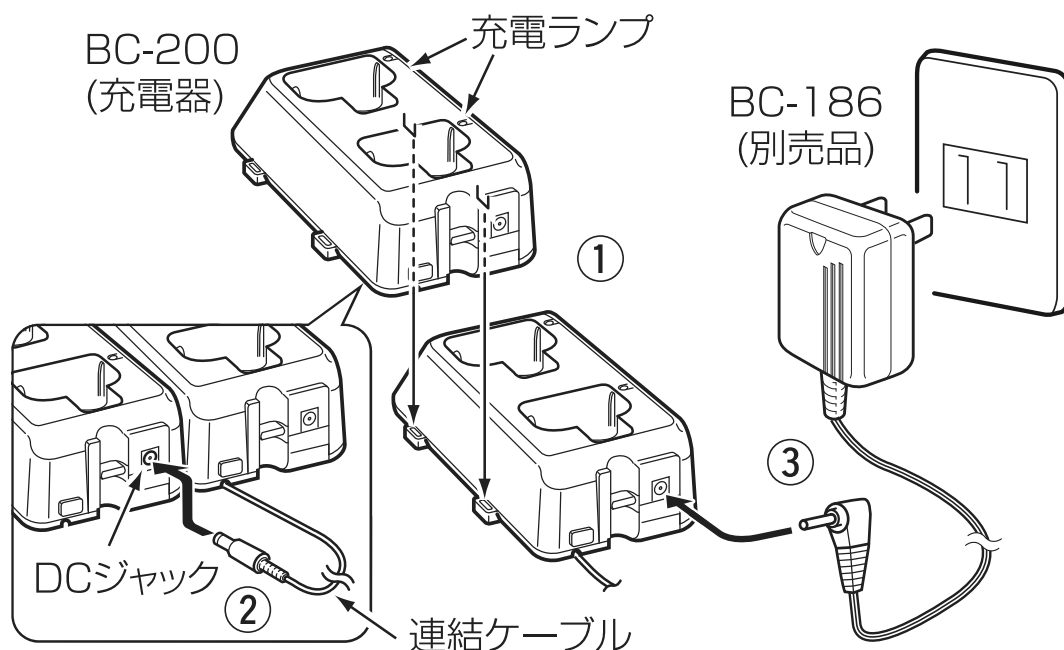
■ 充電のしかた

[ご注意]

- ◎ 必ず本製品の電源を切って充電してください。
- ◎ 充電しないときや充電完了後は、安全のためACアダプターをACコンセントから抜いてください。

充電器を最大5台まで連結して、同時に充電できます。

- ① 下図のように側面2カ所を連結します。
 - ② BC-200(充電器)底面に付いている連結ケーブルを取り出し、もう一方のBC-200のDCジャックに奥まで差し込みます。
 - ③ BC-186(ACアダプター)の出力プラグをBC-200に接続し、アダプターをACコンセントに接続します。
- ※BC-200にはBC-186を付属していませんので、別途お買い求めください。



⚠ 警告

BC-200を連結して充電できるのは、最大5台までです。
6台以上の台数を連結して充電しないでください。
火災、発熱、感電、けが、故障の原因になります。

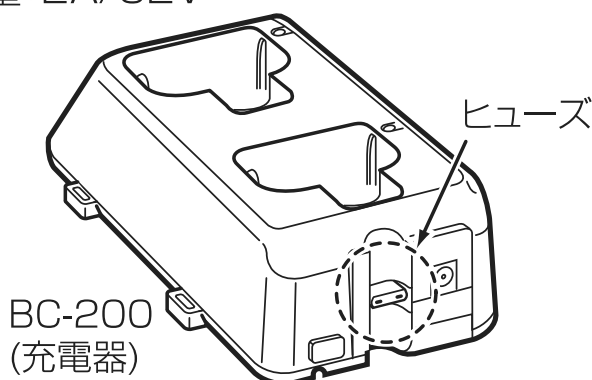
- ④ BP-260を本製品に挿入して充電器に差し込みます。
充電中は充電ランプが橙色に点灯し、充電が完了すると緑色に点灯します。

■ 充電式電池の特性と寿命について

- ◎ 充電式電池は、消耗品です。
充電できる回数は、300回～500回が目安です。
- ◎ 使用せずに保管しているだけでも、劣化が進行します。
- ◎ 劣化がはじまると、満充電しても運用時間が短くなります。
- ◎ 満充電しても、運用時間が極端に短くなったときは寿命です。
無線機の性能を十分活用するためにも5年を目処に交換されることをおすすめします。

■ BC-200のヒューズについて

BC-200には、下図の場所にヒューズがあります。
ヒューズの容量:2A/32V



6

■ BC-200の定格について

- ◎ 名 称：BC-200 連結型2口充電器
- ◎ 定格入力電圧：6V DC(マイナス接地)
- ◎ 使用温度範囲：0～40℃
- ◎ 重 量：約184g
- ◎ 寸 法：88(W)×51.7(H)×154.5(D)mm
(突起物を除く)

※ 定格・仕様・外観等は、改良のため予告なく変更する場合があります。

7 ご参考に

■ 初期化(リセット)操作について

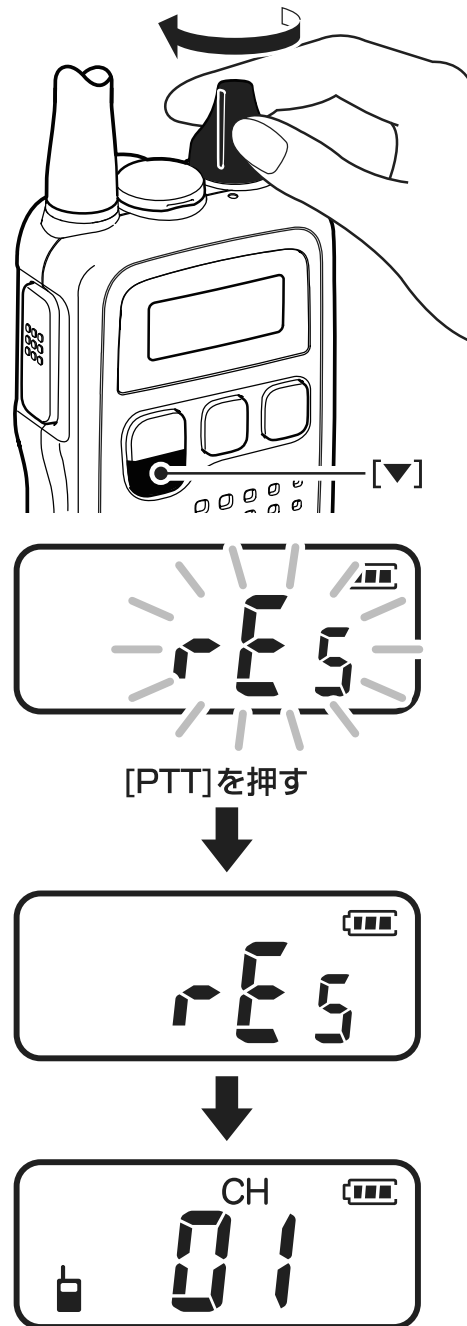
48ページの処置をしても異常があるときや、本製品で変更できるすべての設定を工場出荷時の状態に戻したいときは、下記の初期化操作をしてください。

- ①[電源/音量]ツマミを回して電源を切ります。
- ②[▼]スイッチを押しながら、[電源/音量]ツマミを回して電源を入れます。
- ③ビープ音が「ピッ」と鳴って、「rEs」が点滅すると、[PTT]スイッチを押します。
- ④ビープ音が「ピピッ」と鳴って、「rEs」が点滅から点灯に変わり、CH01の画面になります。

※キーロック(キーロック表示点灯)しているときは、初期化操作できません。

いったんキーロック機能を解除(☞P19)してから初期化操作をしてください。

※設定モードの初期値は、23ページ～29ページを参照してください。



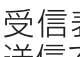
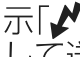
■ 日常の保守と点検について

- ◎ 清掃するときは、洗剤や有機溶剤(シンナー、ベンジンなど)を絶対に使用しないでください。
ケースが損傷したり、塗装がはがれたりする原因になることがあります。
ふだんは、乾いたやわらかい布でふき、汚れのひどいときは、水を含ませたやわらかい布をかたく絞ってふいてください。
- ◎ 無線機本体、電池端子、充電器の充電端子(充電端子、および電源ジャック)にゴミやホコリが付着すると、電源が入らないことや正常に充電できないことがありますので、定期的にお手入れしてください。
※お手入れの際は、乾いたやわらかい布をお使いください。
※ACアダプターをコンセントから取りはずして、お手入れしてください。
- ◎ 使用される前に、電池の容量が十分残っているか、表示部の残量表示(☞P7)を確認してください。
また、無線機本体に電池が正しく装着されていることを確認(☞P6)してください。
- ◎ 定期的に決まった位置の相手局と通話して、交信状態に変化がないかを調べてください。

7 ご参考に

■ 故障かな？と思ったら

下記のような現象は故障ではありませんので、修理を依頼される前にもう一度お調べください。

現象	原因	処置	参照
電源が入らない	電池極性の間違い	極性を確認して入れなおす	P6
	接触不良	電池の電極、本体の接触端子を清掃する	P47
	電池の消耗	アルカリ乾電池を交換するか、BP-260を充電する	P7
通話チャンネル、またはグループ番号(連続トーン)が切り替わらない	ロック機能が動作している	ロック機能を解除する	P19
交信できない	相手との距離がはなれすぎている	場所を移動してから交信してみる	P16
	相手局が不在または電源を切っている	相手の無線機の状態を確認する	—
送信できない(ビープ音が「プップ」 と鳴る)	3分間の時間制限を過ぎている	2秒～3秒後、もう一度送信する	P15
	同じチャンネルの電波を受信している	受信表示「  」が点灯中は、送信できないため、受信表示「  」が消えたことを確認して送信するか、通話チャンネル番号を変更してから送信する	—
呼び出しても応答がない	相手と通話チャンネル、またはグループ番号(連続トーン)が一致していない	設定を合わせる。 ※設定が合っていれば、相手が不在か電源を切っている	P13、 P17
VOX機能による送信ができない	VOX感度が低い値になっている	VOX感度を最適値に設定する	P26
	マイク感度が、低い値になっている	マイク感度を最適値に設定する	P25
中継表示が消えて中継装置が使えなくなった(半複信)	中継チャンネル以外のチャンネルを設定している	中継チャンネルを設定する	P13

■ アフターサービスについて

『故障かな?と思ったら』(☞P48)にしたがって、もう一度調べていただき、それでも異常があるときは、次の処置をしてください。

保証期間中は

お買い上げの販売店にお問い合わせください。

保証規定にしたがって修理させていただきますので、保証書を添えてご依頼ください。

保証期間後は

お買い上げの販売店にお問い合わせください。

修理することにより、機能を維持できる製品については、ご希望により、有償で修理させていただきます。

●保証書について

保証書は、販売店で所定事項(お買い上げ日、販売店名)を記入のうえお渡しいたしますので、記載内容をご確認いただき、大切に保管してください。

●弊社製品のお問い合わせ先について

お買い上げいただきました弊社製品にご不明な点がございましたら、下記のサポートセンターにお問い合わせください。

お問い合わせ先

アイコム株式会社 サポートセンター

0120-156-313 (フリーダイヤル)

◆携帯電話・PHS・公衆電話からのご利用は、

06-6792-4949 (通話料がかかります)

受付 (平日 9:00~17:00)

電子メール : support_center@icom.co.jp

アイコムホームページ : <http://www.icom.co.jp/>

弊社製品の故障診断、持ち込み修理などの修理受付窓口は、弊社ホームページ <http://www.icom.co.jp/> をご覧いただくか、上記のサポートセンターにお問い合わせください。

7 ご参考に

■ 従来製品との相互使用について

従来製品と相互に使用するときには、下表をご覧ください。

※秘話機能(☎P24)は、IC-4350、IC-4350L、IC-4500、IC-4077S、IC-4810、IC-4188D、IC-MS5010と互換性があります。

※本製品には個別呼び出し機能がありません。

IC-4350、IC-4350L、IC-4500、IC-4077S、IC-4810、IC-MS5010が個別呼び出し機能をONに設定している場合は、OFFに変更すると相互使用できます。

■ 通話可能範囲

機種名	通話チャンネル			通話チャンネル(中継用)		
	ch 数 1	11	20	中継 1	中継 18	中継 27
IC-4300	■	■	■	■	■	■
IC-4300L	■	■	■	■	■	■
IC-4350	■	■	■	■	■	■
IC-4350L	■	■	■	■	■	■
IC-4077S	■	■	■	■	■	■
IC-4500	■	■	■	■	■	■
IC-4810	■	■	■	■	■	■
IC-RP4100	■	■	■	■	■	■
IC-MS5010	■	■	■	■	■	■
IC-4188D	■	■	■	■	■	■
IC-4110	■	■	■	■	■	■
IC-4110D	■	■	■	■	■	■

アルファベット

VOX感度	26
VOX機能	19、26
VOXディレイタイム	27

あ か

相手局の選択の方法	13
アタッチメントの取りはずし	33
アフターサービスについて	49
音量	12
外部電源出力	29
外部電源出力の設定	29
グループトーン機能	17
交信する	15
交信できる範囲	16
故障かな?と思ったら	48
コンパンダ機能	23

さ た

充電式電池の特性と寿命について	45
充電のしかた	44
従来製品との相互使用について	50
受信専用機能	24
詳細設定モード	21
初期化(リセット)操作について	46
スケルチレベル	25
設定項目一覧	22
設定モード	20
操作時のビープ音	28
送信出力	24
断線検出機能	27
チャンネルの設定	28
中継装置について	41

さくいん

さ た (つづき)

通話(送信)時間の制限について	15
電池	6、7

な は

トーンバースト機能	19、29
日常の保守と点検について	47
パワーセーブ機能	29
秘話機能	24
付属のアタッチメントについて	32
別売品一覧表	30
別売品についてのご注意	30
別売品を接続するには	32
ベルトクリップ	5
ポケットビープ	28

ま や

マイク感度レベル	25
マイクロホンの使いかた	15
呼び出しを受ける	14
呼び出しをする	14

ら わ

ロック機能	19
ワンタッチPTT機能	23

高品質がテーマです。

A-6923H-1J-⑥
Printed in Japan
© 2011–2015 Icom Inc.

この印刷物は環境にやさしい再生紙と
植物性インクを使用しています。

アイコム株式会社
547-0003 大阪市平野区加美南1-1-32