



型名 **WD-D10PBS** **WD-D10TR** **取扱説明書**

技術基準適合証明書

— お買い上げありがとうございます。 —

ご使用前に、この「取扱説明書」をお読みのうえ、正しくお使いください。特に「安全上のご注意」は必ずお読みいただき、安全にお使いください。本説明書をお読みになったあとは、保証書と一緒に大切に保管し、必要なときに読みください。

詳細な操作方法については、以下のWEBサイトの製品情報ダウンロードよりWD-D10シリーズの取扱説明書(PDFファイル)をダウンロードしてください。

<http://www.3jvckenwood.com/pro/avc/product/wd-d10/index.html>

B5A-0358-10

**設定ソフトウェア WD-ZS10 について**

本機の主な設定は、設定ソフトウェア WD-ZS10 をインストールしたPCに本機を接続して行います。

設定方法については以下のWEBサイトの製品情報ダウンロードよりWD-D10シリーズ取扱説明書(PDFファイル)およびWD-ZS10ユーザーズガイド(PDFファイル)をダウンロードしてください。

<http://www.3jvckenwood.com/pro/avc/product/wd-d10/index.html>

設定ソフトウェア WD-ZS10 は以下のWEBサイトよりダウンロードしてください。

[http://www.3jvckenwood.com/pro/soft\\_dl/wd-zs10/index.html](http://www.3jvckenwood.com/pro/soft_dl/wd-zs10/index.html)

### 機能割り当てメモ

本機各ボタンに割り当てられた機能を下表にメモしておくとう便利です。

#### ● 機種名：

ボタン	機能
機能1	短押し
	長押し
機能2	短押し
	長押し
一斉	短押し
	長押し

※ 長押しの時間 … 秒

## 安全上のご注意

### ■ 絵表示について

この「安全上のご注意」には、お使いになるかたや他の人への危害と財産の損害を未然に防ぎ、安全に正しくお使いいただくために、重要な内容を記載しています。ご使用の際は、次の内容(表示と意味)をよく理解してから本文をお読みになり、記載事項をお守りください。

**危険**

この表示を無視して誤った取扱をすると、人が死亡または重傷を負う危険が差し迫って生じることが想定される内容を示しています。

**警告**

この表示を無視して誤った取扱をすると、人が死亡または重傷を負う可能性が想定される内容を示しています。

**注意**

この表示を無視して誤った取扱をすると、人が傷害を負う可能性が想定される内容および物的損害のみの発生が想定される内容を示しています。

### ■ 絵表示の例

- △ 記号は、注意(危険・警告を含む)を促す内容があることを告げるものです。図の近くに具体的な注意内容を示しています。
- ⊘ 記号は、禁止の行為であることを告げるものです。図の中や近くに具体的な禁止内容(左図の場合は分解禁止)を示しています。
- 記号は、行為を強制したり指示する内容を告げるものです。図の中や近くに具体的な指示内容(左図の場合はACプラグをコンセントから抜く)を示しています。

お客様または第三者が、この製品の誤使用、使用中に生じた故障、その他の不具合またはこの製品の使用によって受けられた損害については、法令上賠償責任が認められる場合を除き、当社は一切その責任を負いませんので、あらかじめご了承ください。

## 危険

プロパンガス、ガソリン等の可燃性ガスの発生するような場所では使用しない

引火、爆発の予防のためにご注意ください。

## 警告

空港施設、鉄道施設、港湾、病院などの管理区域に指定されている場所での無線機器の使用については、各施設管理者にお問い合わせ、ご確認の上でご使用ください。

バッテリーパック、充電器、ACアダプターは、専用の機器以外には使用しない

落下などにより破損した部品には直接触らない

怪我の原因となります。

機械に巻き込まれる恐れのある場所では、コントロールマイクロホン等のケーブルを首にかけない

怪我の原因となります。

トランシーバーにストラップを取り付けるときは、ストラップを持ってトランシーバーを振り回さない

不注意により、トランシーバーが他人に当たり、傷つることがあります。

機械に巻き込まれる恐れのある場所では、ネックストラップを首にかけない

怪我の原因となります。

濡れたトランシーバーとバッテリーパックを充電しない

火災や感電の原因となります。

充電端子を金属等でショートさせない

火災・故障の原因となります。また、ネックレスやヘアピンなどの金属物と一緒に持ち運んだり、保管しないでください。

## 警告

指定以外の機器で充電しない

弊社製ポータブルトランシーバー WD-D10PBS、WD-D10TR およびそのバッテリーパック専用の充電器以外では充電に使用しないでください。

バッテリーパックの破裂や液漏れにより、火災やけがの原因となります。

布や布団で覆ったりした状態で充電しない

熱がこもり、ケースや部品が変形したり、火災の原因となります。風通しの良い状態でご使用ください。

不要になった電池パックは、一般家庭ゴミとして捨てない

電池パックは、最寄りの充電リサイクル協力店、弊社営業窓口または、代理店へお持ちください。捨てられた電池がゴミ収集車内などで破壊され、発火、発煙の原因となる恐れがあります。

高温になる場所(火のそば、暖房機のそば、こたつの中、直射日光の当たる場所、炎天下の車内など)で使用、保管、放置しない

火災、やけど、怪我の原因となります。

万一、煙が出ている、変なにおいがするなどのときは、すぐに電源を切る

異常状態のまま使用すると、火災や感電の原因となります。煙が出なくなったことを確認して買い上げ販売店に修理をご依頼ください。

お客様による修理・分解は危険ですから絶対におやめください。そのまま使用すると、火災・感電・故障の原因となります。

表示された電源電圧(交流100V)以外で使用しない

火災や感電の原因となります。

分解・改造しない

内部には電圧の高い部分があり、火災・感電・故障の原因となります。

雷が降り始めたら、安全のため早めに電源を切り、充電器を使用の場合は電源コードを電源コンセントから抜いて使用を控える

雷によっては、火災・感電・故障の原因となります。

本製品はPHSと同様の周波数帯(1.9GHz帯)と平均出力(10mW以下)になっておりますが、医用機器のすぐ近くで使われることが想定される場合は、事前に十分な検証を行なった上で導入するようにしてください。

## 注意

外部端子には指定のコントロールマイクロホン、ケーブル以外は接続しない

故障の原因となることがあります。

アンテナの先端が目に触れないように注意する

ベルトクリップに指をはさまないよう注意する

本体が結露した場合は、結露がなくなるまで使用しない

自然乾燥させるか、長い時間同じ環境に置くなどして結露がなくなつてから使用してください。

イヤホンの音量は上げすぎない

耳を刺激するような大きな音量で長時間続けて聞くと、聴力に悪い影響を与えることがあります。

イヤホンをつけたままでポータブルトランシーバーの電源の入/切やプラグの抜き差しをしない

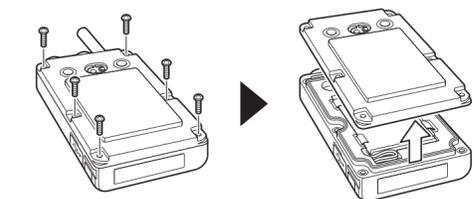
突然大きな音が出て聴力障害などの原因となることがあります。

## ご使用前に

### バッテリーの取り付け/取りはずし

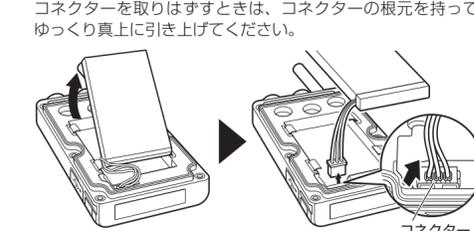
お受け取りのときに、本機にはすでにバッテリーパックが装着されています。バッテリーパックを交換する場合は、以下の手順で取りはずし、取り付けを行なってください。

**1 本体背面のねじ(6本)を取りはずし、本体の背面カバーを取りはずす**

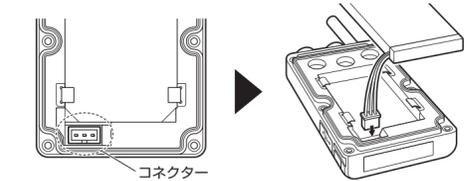


**2 バッテリーパックを取り出し、バッテリーパックのコネクターを取りはずす**

コネクターを取りはずすときは、コネクターの根元を持ってゆっくり真上に引き上げてください。

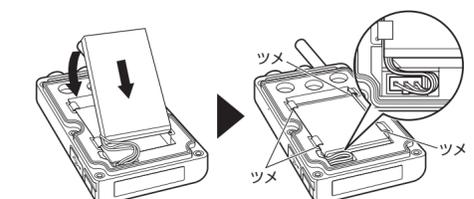


**3 バッテリーパックのコネクターを本体のバッテリー接続コネクターに接続する**



**4 バッテリーパックのケーブルを図のようにまとめ、バッテリーを押し込む**

ツメがバッテリーパックの上に出るまで、しっかりと押し込んでください。



**5 本体の背面カバーを取り付け、ねじ(6本)を締め付ける**

バッテリーパックを取り付けたあとは、バッテリーカバーを取り付け、ねじを締め付けて確実に固定してください。また、バッテリーカバーを取り付けるときは、微細なゴミ(微細な繊維、髪の毛、砂など)をはさんでいないか、ご確認ください。

### 充電について

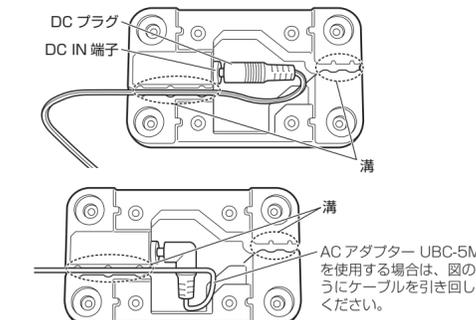
ご使用になるときは、あらかじめ専用充電台 WD-C100CR で必ず充電してください。

#### ■ バッテリーを充電する

**1 充電台底面のブラケットを取りはずし、ACアダプターのDCプラグを充電台のDC IN端子に差し込みます。**

ブラケットの取り付け、取りはずしについては充電台WD-C100CRの取扱説明書をご覧ください。

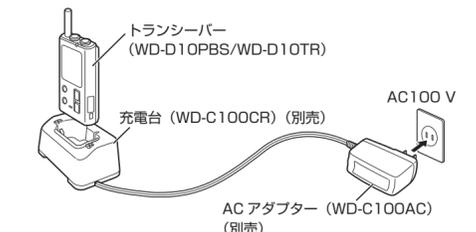
**2 設置する場所に合わせて、ケーブルを左右どちらかの溝にはめ込む**



※ 図では左側の溝にはめています。

**3 ブラケットを元通りに取り付け、ACアダプターをコンセントに差し込む**

**4 バッテリーパックを装着した状態のトランシーバーを充電台に差し込む**



トランシーバーの充電LEDが赤点灯して充電が開始されます。

- トランシーバーの電源が入ったまま充電台に差し込むと自動で電源が切れますが、安全のため、充電するときはトランシーバーの電源を切ってください。
- トランシーバーの金属端子が充電台の端子にしっかりと接触していることを確認してください。

充電が完了すると、充電LEDが消灯します。トランシーバーを抜き取ってください。

- 充電完了までにかかる時間のめやすは以下のとおりです。  
WD-D10PBS：約6時間  
WD-D10TR：約5時間

#### ご注意

● 本機を充電するときは、必ず専用充電台WD-C100CRを使用してください。

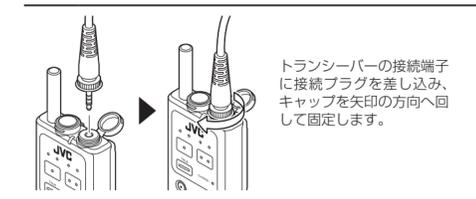
### コントロールマイクロホンの接続

別売のコントロールマイクロホンなどを接続します。

- 適合機種：WD-UM100 / WD-UM310

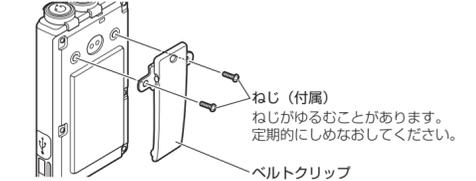
#### メモ

- ご使用前に、接続機器の取扱説明書を必ずお読みください。
- 必ず本機の電源を切った状態で接続してください。電源が入った状態で接続すると、保護装置がはたらき、本機での操作ができなくなります。コントロールマイクロホンやイヤホンマイクアダプターも動作しません。



### ベルトクリップの取り付け

付属のベルトクリップを使って、本機をベルトなどにつけて使用することができます。



### 親機に子機を登録する

本機は、親機となるポータブルベースステーションWD-D10PBSまたはベースステーションWD-D10BSに、子機となるトランシーバーを登録して使用します。

ここでは、親機のポータブルベースステーションWD-D10PBSに子機を登録する方法について説明します。

#### メモ

- 子機として登録できるのは、ポータブルベースステーションWD-D10PBS(子機モードのみ)またはポータブルトランシーバーWD-D10TRです。
- 設定ソフトウェアWD-ZS10を使って子機を登録することもできます。詳しくは設定ソフトウェアWD-ZS10ユーザーズガイドをご覧ください。
- ベースステーションWD-D10BSを使った子機登録の方法については、WD-D10BSの取扱説明書をご覧ください。

- 1 親機および子機の電源が入っている場合は電源を切る**

電源を切る方法については裏面の「電源を入れる/切る」をご覧ください。
- 2 親機の[一斉]ボタンを押しながら、[電源]ボタンを押す**

登録モードで起動します。動作LEDが緑色に点灯し、グループLEDがすべて点滅します。
- 3 子機の[一斉]ボタンを押しながら、[電源]ボタンを押す**

登録モードで起動します。動作LEDが緑色に点灯し、グループLEDがすべて点滅します。

親機と子機が登録モードになると、自動的に登録が行われます。

## 注意

日本国外に持ち出さない

本機は日本国内用に設計されています。国外では利用できません。

使用しないときは

長期間ご使用にならないときは、電源を切ってください。

### 使用上のご注意

- 乾燥した場所でイヤホンを使用したとき、耳にビリビリとした刺激を感じることがありますが、これは人体や接続した機器に蓄積された静電気によるものでイヤホンの故障ではありません。天然素材の衣服を身につけるなど人体や衣服への静電気の蓄積を防ぐことにより軽減されます。

### 防塵 / 防水性能および使用環境について

- 本製品は設計段階においてIP67相当の防塵/防水性能の社内試験を行いその性能を確認しておりますが、実際のご使用にあたって、すべての状況で防塵/防水を保証するものではありません。
    - ※ IP67(耐塵・防浸型)：水深1mの真水・静水に静かに沈め、指定以外の圧力を加えず、30分後に引き上げてても有害な影響がでない。
  - 通常の使用状態でIP67相当の防塵/防水性能が維持できる期間は1年です。(端子カバー、バッテリーカバー装着時)
    - ※ 防塵/防水性能維持のための特別なメンテナンスプログラムは用意していません。
  - 端子カバーやバッテリーカバーは確実に取り付けてから固定してください。また、取り付ける際には、微細なゴミ(微細な繊維、髪の毛、砂など)をはさんでいないか、ご確認ください。
  - 本機が濡れている状態で端子カバーやバッテリーカバーの開閉を行わないでください。
  - スピーカー/マイク端子に専用オプションを接続していて、付属のマイクプラグ固定金具で使用している場合の無線機本体はIP67の防塵/防滴仕様となります。なお、オプション自体の防塵/防水性能は各オプション製品により異なります。上記以外のオプションを接続する場合は、防塵/防水にはなりません。
  - 付属の充電台やACアダプターは防水仕様ではありません。本機が濡れている状態では使用しないでください。
  - 本機に衝撃を与えた場合は、防塵/防水性能に影響を与える場合があります。
  - テレビやラジオ、パソコンなど電子機器の近くで使用すると、電波妨害を与えたり、受けたりすることがあります。これらの機器からは離れてお使いください。
  - 石鹸水、洗剤、調味料、ジュース、海水、油など水道水以外のものをかけたり、浸けたりしないでください。また、高温のお湯や冷水に浸けたり、かけたりしないでください。
  - 医療現場での消毒について
- トランシーバー本体の素材は「消毒用エタノール」の使用を考慮しています。消毒液での拭き取りなどは問題ありませんが、防水については保護等級範囲内で使用してください。

### WD-D10PBS を子機モードで起動する

WD-D10PBSは親機としても子機としても使用できます。子機として使用する場合は、以下の操作を行い、子機モードで起動します。

**1 電源が入っている場合は電源を切る**

電源を切る方法については裏面の「電源を入れる/切る」をご覧ください。

**2 [機能1] ボタンを押しながら、[電源] ボタンを2秒以上長押しする**

子機モードで起動します。音声ガイドが流れ、動作LEDが緑色に点滅します。

#### メモ

- 一度子機モードで起動すると、次回からは電源を入れるだけで子機モードとして起動します。
- 子機モードのときに再度同じ操作をすると、親機モードに変更できます。親機モードに変更した場合、音声ガイドが流れ、動作LEDが橙色に点滅します。

### 本機の使用周波数帯に関わるご注意

本機は、1.895.616 ~ 1.902.528 MHzの全帯域を使用する無線設備です。本機には、1.9 GHz帯を使用するデジタルコードレス電話の無線局の無線設備で、時分割多元接続方式広帯域デジタルコードレス電話を示す右記のマークが表示されています。本システムは、ARIB(一般社団法人電波産業会)の標準規格「ARIB STD-T101」に準拠しています。運用にあたっては電波法等、法律に基づいた運用が必要です。

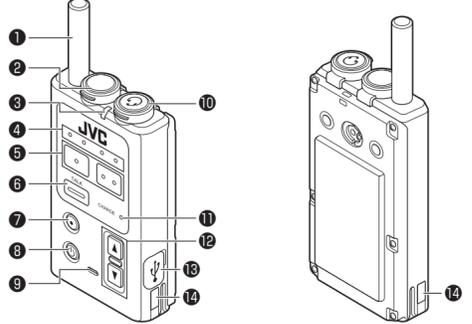
#### ■ 電波に関するご注意

この機器の使用周波数帯では、PHSの無線局のほか異なる種類のデジタルコードレス電話の無線局が運用されています。

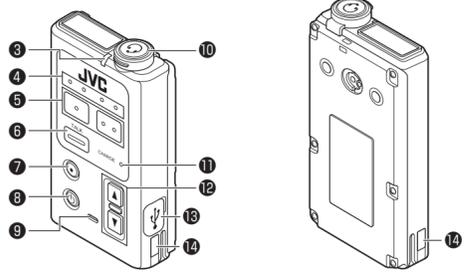
- 1 本機は、同一周波数帯を使用する他の無線局と電波干渉が発生しないように考慮されていますが、万一、本機から他の無線局に対して有害な電波干渉の事例が発生した場合には、速やかに電波の送信を停止した上、買い上げ販売店、またはお近くのサービス窓口にご連絡いただき、混信回避のための処置等(例えば、パーティションの設置など)についてご相談ください。
- 2 その他、何かお困りのことが起きたときは、買い上げ販売店、またはお近くのサービス窓口にお問い合わせください。

## 各部の名称とはたらき

<WD-D10PBS>



<WD-D10TR>



- 1** アンテナ
- 2** 無線機接続端子
外部無線連絡を行うときに使用する、1系統の外部無線トリガー端子です。

- 3** 動作LED
本機の状態が表示されます。

表示	状態	
	親機モード	子機モード
緑点滅（遅）	—	通常運用中／リスニングトーク中
緑点滅（速）	—	メニュー設定中
緑点灯	無線子機登録モード	
赤点滅（遅）	バッテリー残量低下	
赤点滅（速）	バッテリー切れ	
赤点灯	電源起動時	電源起動時／回線未接続（エリア圏外、通話不可）
青点滅（遅）	—	リスニングモード
青点滅（速）	システムエラー	
青点灯	PCによる無線設定中	
橙点滅（遅）	通常運用中	—
橙点滅（速）	メニュー設定中	—
緑・橙交互点滅	アップデート中	アップデート中

※ 点滅（遅）：3秒に1回点灯／点滅（速）：1秒に1回点灯

- 4** グループLED
現在の通話グループを表示します。

- 5** **【機能 1】ボタン**／**【機能 2】ボタン**
短押しまたは長押しすると、各ボタンに設定された機能を実行します。
  - 各ボタンには任意の機能を設定できます。各ボタンの名称と機能は、本機をお受け取りのときに変更されている場合があります。詳しくは、お買い上げの販売店または設置業者にお問い合わせください。

## 基本操作（つづき）

### 各種機能を設定する（設定メニューモード）

トランシーバーを設定メニューモードで起動して、各種機能を設定できます。

- 電源が入っている場合は電源を切る**

- 【TALK】ボタンを押しながら、【電源】ボタンを長押しする**
動作LEDが点滅（WD-D10PBSは橙、WD-D10TRは緑）し、設定メニューモードが起動します。
設定メニューモード起動の音声ガイドが流れたあと、最初の設定項目が音声ガイドされます。

- 【▲】、【▼】ボタンを押して設定したい項目を選ぶ**
項目を切り換えるごとに、項目名が音声ガイドされます。

- 【TALK】ボタンを押して設定項目を決定する**

- 【▲】、【▼】ボタンを押して設定値を選ぶ**
設定値を切り換えるごとに、設定内容が音声ガイドされます。設定項目の選択に戻るには、**【機能 1】**ボタンを押します。

- 【TALK】ボタンを押して設定値を決定する**

- 【機能 2】ボタンを長押しする**
設定を保存します。トランシーバーが再起動して、グループ通話モードに戻ります。

- 設定メニューモードの設定項目**
\*：初期設定値

項目（音声ガイド）	設定値	内容
ベース選択（ベースセレクト）	オート*／ベース1／ベース2／ベース3／ベース4／ベース5／ベース6	接続する親機を切り換えます。「オート」を選択すると、自動的に接続するベースステーションを選択します。
トークボタン動作（トークセッティング）	トーク*／ホールド／ボックス（VOX）	【TALK】ボタンの動作を切り換えます。
VOX 感度調整（ボックスレベル）	レベル1～3*～5	トークボタン動作を【VOX】にしたときの感度を設定します。
マイクゲイン（マイクゲイン）	レベル1～3*～5	マイクの入力感度を調整します。

### キーロックを設定／解除する＊

各機能ボタンが動作しないようにロックします。

- 【▲】ボタンと【▼】ボタンを同時に長押しする**
動作音がり、キーがロックされます。再度同じ操作をすると、キーロックが解除されます。
  - キーロック設定中にボタン操作をした場合、操作は無効になります。ボタン操作音、音声ガイドもありません。

### リスニングモードで使用する＊

複数の子機が主に通話の受信だけを行うモードです。特定の人のみ指示や返事を行い、他の人はその内容を聞くことだけが多い場合などに有効です。少ない親機（ベースステーション）でより多くの子機を運用できます。

- リスニングモードを起動する**

子機をリスニングモードで起動します。

- 電源が入っている場合は電源を切る**

- 【TALK】ボタン**
通話するときには押します。
  - 設定によっては、別売のコントロールマイクロホンまたはイヤホンマイクアダプターを接続すると使用できなくなります。詳しくは、お買い上げの販売店または設置業者にお問い合わせください。

- 【一斉】ボタン**
長押しすると、一斉通話を行います。
  - 【一斉】ボタンには任意の機能を設定できます。ボタンの機能は、本機をお受け取りのときに変更されている場合があります。詳しくは、お買い上げの販売店または設置業者にお問い合わせください。

- 電源ボタン**
長押しすると、電源を入／切します。短押しすると、充電LEDが点滅してバッテリー残量を確認できます。

- 内蔵マイク**
コントロールマイクロホンを使用せずに本機で通話するときは、ここに向かって話します。
  - 別売のコントロールマイクロホンまたはイヤホンマイクアダプターを接続すると使用できなくなります。

- マイク端子／イヤホン端子**
別売のコントロールマイクロホン、イヤホン、またはイヤホンマイクアダプターを接続します。適合機種以外のものは接続しないでください。

- 充電LED**
充電の状態が表示されます。
  - 点灯：充電中
  - 点滅：充電準備中、または充電エラー
  - 消灯：充電完了

- 【▲】／【▼】ボタン**
受話音量レベルを調節します。受話音量は、【▲】／【▼】ボタンを押すたびに15段階に切り換わります。詳しくは「受話音量レベルを調整する」をご覧ください。

- データ設定端子**
本機をシステムへ登録したり、設定の変更などを行うときに使用します。
  - 通常は使用しません。カバーを開けないでください。また、端子には触らないでください。

- 充電接続端子**

### 受話音量レベルを調整する

- 【▲】／【▼】ボタンで、適切な音量レベルに調節します。
【▲】ボタンで、現在の音量レベルを1つ上げます。
【▼】ボタンで、現在の音量レベルを1つ下げます。
  - 長押ししても、音量の連続調整はできません。

### 一時的に音量レベルを下げる（音量アッテネート）

- 【▼】ボタンを長押しする**
音量レベルが設定値まで下がります。音量アッテネート中に**【▲】**ボタンを押すと、音量アッテネートが解除され、元の音量レベルに戻ります。

### バッテリー残量表示

- 【電源】ボタンを押す**

バッテリー残量に応じて充電LEDが点滅し、音声ガイドが行われます。

電池残量	充電LED	音声ガイド
30％以上	3回点滅	バッテリー・ハイ
30％未満～10％以上	2回点滅	バッテリー・ミドル
10％未満	1回点滅	バッテリー・ロー

### 2 【機能 2】ボタンを押しながら、【電源】ボタンを長押しする

- 【機能 2】ボタンを押しながら、【電源】ボタンを長押しする**
リスニングモードが起動します。音声ガイドが行われ、動作LEDが青色に点滅します。
  - リスニングモード中に再度同じ操作をすると、グループ通話モードで起動します。

- リスニングモード子機から送話をする**

リスニングモードの子機は、通常は主に通話の受信だけを行います。が、送話（通話の発信）もできます。

- 【TALK】ボタンを押し続ける**
“フッ…フッ…フッ”という音が聞こえます。“フッ”という切り換え音が聞こえたあと、動作LEDが緑色に点滅します。
  - 約5秒【TALK】ボタンを押し続けても“フッ…フッ…フッ”という音が聞こえる状態が続くときは、しばらくしてからやりなおしてください。

- 【TALK】ボタンを押したまま、マイクに向かって話す**

- 通話を終えたら、【TALK】ボタンをはなす**
はなして一定時間経過すると、動作LEDが赤色に点灯し、“フッ……”と音が聞こえます。通話の受信状態に戻り、動作LEDが青色に点滅します。

- 受信するグループを切り換える**
機能ボタンに設定された**【グループ切換】**ボタンを押すと、通話を受信するグループを切り換えることができます。グループが切り換わるとグループLEDが点滅し、グループ名が音声ガイドされます。

### 外部音声入出力／外部接続機器を使用する＊

親機に接続された外部機器を利用して、外部への放送や無線機を介した連絡、外部機器制御ができます。

メモ
<ul style="list-style-type: none"><li>外部音声入出力、外部接続機器を使用するには、外部機器の設定が必要です。</li></ul>

- 放送する**
機能ボタンに設定された**【放送】**ボタンを押すと放送モードが起動し、【TALK】ボタンで構内やフロア内に放送できます。

- 無線機を介して連絡する**
機能ボタンに設定された**【外部無線連絡】**ボタンを押すと、外部無線連絡モードが起動し、無線機接続端子に接続された無線機を介して、別の無線機を接続したインカムシステムと連絡できます。
- | メモ  |
|---|
| <ul style="list-style-type: none"><li>運用にあたってはWD-D10シリーズ取扱説明書の注意事項をご確認ください。</li></ul> |

- 外部接続機器を制御する**
機能ボタンに設定された**【外部機器制御】**ボタンを押すと、外部音源の起動など、あらかじめ設定された外部機器の制御ができます。

メモ
<ul style="list-style-type: none"><li>バッテリー残量が低下すると、動作LEDが赤く点滅しバッテリー残量警告音（10秒間隔でビッ、ビッ…）がなります。バッテリーを充電してください。</li></ul>

## 基本操作

ご注意
<ul style="list-style-type: none"><li>* マークのついた操作は、初期設定では実行できません。実行するには、設定ソフトウェアWD-ZS10で設定が必要です。設定については設定ソフトウェアWD-ZS10を使用していたかどうか、お買い上げの販売店または設置業者にお問い合わせください。 <p>なお、ボタンに割り付けられている機能が実行できない場合は、無効音（プッッ）がなります。また、ボタンに機能が割り付けられていない場合は、押しても操作音がりません。</p> <ul style="list-style-type: none"><li>本書では、初期設定のボタン名または<b>【機能 1】</b>／<b>【機能 2】</b>ボタンに割り付けられた機能名を表記しています。お使いのトランシーバーに割り付けられた機能や設定については、設定ソフトウェアWD-ZS10を使用していたかどうか、お買い上げの販売店または設置業者にお問い合わせください。</li></ul></li></ul>

### 電源を入れる／切る

- 電源を入れる**

- 【電源】ボタンを2秒以上長押しする**
動作LED（赤）、グループLED、充電LEDが点灯します。
<親機モードの場合>
システムに接続すると動作LEDが橙の点滅になり、グループ通話モードになります。
<子機モードの場合>
システムに接続すると動作LEDが緑の点滅になり、グループ通話モードになります。
システムに接続できないときは動作LEDが赤色に点灯します。接続できる場所へ移動してください。

- 電源を切る**

- 【電源】ボタンを2秒以上長押しする**
動作LEDが消え、電源が切れます。

### 通話をする

本機の【TALK】ボタンまたはコントロールマイクロホンの【TALK】ボタンを使用して通話します。

- 【TALK】ボタンを押しながらマイクに向かって話す**
  - コントロールマイクロホンを接続しているときは、本機の内蔵マイクは使用できません。

- 話し終わったら、【TALK】ボタンをはなす**

- マイク動作設定時の操作について**
【TALK】ボタンを使用した通話の方法には、「トーク」、「ホールド」、「VOX」があります。これらは設定によって異なります。本書では、「トーク」設定での操作方法を記載しています。
  - トーク： 本機またはコントロールマイクロホンの【TALK】ボタンを押しているあいだ、通話できます。

### その他の機能を使用する＊

- トーク設定を変更する**
機能ボタンに設定された**【トークボタン動作切替】**ボタンを押すと、トーク設定「トーク」、「ホールド」または「VOX」のいずれかに変更できます。

メモ
<ul style="list-style-type: none"><li>設定メニューモードでもトーク設定を変更できます。詳しくは、「各種機能を設定する（設定メニューモード）」をご覧ください。</li></ul>

- 強制再接続を行う（子機モードのみ）**

機能ボタンに設定された**【強制再接続】**ボタンを押すと、電波状態に関係なく再接続を行います。

## 保証とアフターサービス

デジタルワイヤレスインターカムシステム／WD-D10シリーズ取扱説明書の「保証とアフターサービス」をご覧ください。

## 消耗部品について

バッテリーは消耗部品です。部品交換は保証期間内でも有償とさせていただきます。バッテリーをお買い求めの際は、お買い上げ販売店、またはお近くのサービス窓口にお問い合わせください。

## 商品廃棄について

この商品を廃棄する場合は、法令や地域の条例にしたがって適切に処理してください。

- リチウムイオンバッテリー（充電式電池）のリサイクルについて**
美しい環境維持にあなたも一役。リサイクルに協力しましょう。
ご不要になった電池は、貴重な資源を守るために破棄しないで、充電式電池リサイクル協力店、当社営業担当窓口または代理店へお持ちください。

## 仕様

- WD-D10PBS**

送受信周波数	： 1.9 GHz 帯
送信電力	： 10 mW 以下（平均）
電波形式	： F1D、F1E
受信感度	： −90 dBm@BER1x10-3以下
電源	： DC 3.7 V（充電式リチウムイオン電池使用）
使用時間	： 約 8 時間（親機モードでポーダブルトランシーバー4台接続時）約 30 時間（子機モード）
子機同時接続台数	： 10 台
動作温度範囲	： −10 ℃～ 60 ℃
防水・防塵レベル	： IP67 相当（JIS 防水保護等級 7 級相当）
外形寸法	： 54 mm（幅）× 94 mm（長さ）× 23.5 mm（厚み）
質量	： 約 135 g（バッテリー含む）
仕上げ	： PC 樹脂 黒色
付属品、添付物	： 保証書……………1 取扱説明書（本書）……………1 ベルトクリップ……………1 ねじ（ベルトクリップ固定用）……………2 バッテリーパック（WD-UB110）……………1 （バッテリーパックは出荷時に本体に装着されています。）

## 基本操作（つづき）

- ホールド**： 本機またはコントロールマイクロホンの【TALK】ボタンを一度押すと通話状態になり、もう一度押すと通話を終了します。「ホールド自動オフ時間」が設定されている場合は、設定時間が経過すると自動的に通話を終了します。

- VOX**： 音声に反応して自動的にマイク ON の状態になります。【TALK】ボタンを押すことなく、ハンズフリー通話ができます。

メモ
<ul style="list-style-type: none"><li>初期設定では「トーク」となっています。</li> <li>トーク、ホールド、VOX の設定は、「設定メニューモード」で変更できます。詳しくは「各種機能を設定する（設定メニューモード）」をご覧ください。また、設定ソフトウェアWD-ZS10を使用して設定することもできます。</li></ul>

#### グループ通話モードで通話する

電源を入れた直後は、グループ通話モードになっています。そのまま【TALK】ボタンを押して同一グループ内の全員と通話できます。

メモ
<ul style="list-style-type: none"><li>グループの設定や変更については設定アプリケーションWD-ZS10を使用していたかどうか、お買い上げの販売店または設置業者にお問い合わせください。</li></ul>

#### ■ 通話するグループを切り換える＊

機能ボタンに設定された**【グループ切換】**ボタンを押すと、現在のグループから別のグループに切り換わります。グループが切り換わると、該当するグループLEDが点滅し、グループ名が音声ガイドされます。

メモ
<ul style="list-style-type: none"><li>グループを切り換えたあとに電源を切り、再度電源を入れたときに接続するグループは、本機の設定によって異なります。 <ul style="list-style-type: none"><li>「<b>電源起動時の所属グループ</b>」が「<b>レジャーム</b>」の場合：電源を切る直前に所属しているグループになります。</li> <li>「<b>電源起動時の所属グループ</b>」でグループを指定した場合：電源を切る直前に所属しているグループに関係なく、指定したグループになります。</li></ul></li></ul>

#### 一斉通話をする

使用しているトランシーバーの、すべてのグループの全員と通話します。

- 【一斉】ボタンを長押しする**
イヤホンから“ビポービポー”と一斉連絡音が聞こえます。
  - “プッッ”という音（無効音）が聞こえたときは、しばらくしてからやりなおしてください。

- 【TALK】ボタンを押しながらマイクに向かって話す**

- 一斉通話を終えたら、再度【一斉】ボタンを押す**
終了音がり、グループ通話モードに戻ります。

## 仕様（つづき）

- WD-D10TR**

送受信周波数	： 1.9 GHz 帯
送信電力	： 10 mW 以下（平均）
電波形式	： F1D、F1E
受信感度	： −90 dBm@BER1x10-3以下
電源	： DC3.7 V（充電式リチウムイオン電池使用）
使用時間	： 約 24 時間
動作温度範囲	： −10 ℃～ 60 ℃
防水・防塵レベル	： IP67 相当（JIS 防水保護等級 7 級相当）
外形寸法	： 54 mm（幅）× 94 mm（長さ）× 20.5 mm（厚み）
質量	： 約 118 g（バッテリー含む）
仕上げ	： PC 樹脂 黒色
付属品、添付物	： 保証書……………1 取扱説明書（本書）……………1 ベルトクリップ……………1 ねじ（ベルトクリップ固定用）……………2 バッテリーパック（WD-UB100）……………1 （バッテリーパックは出荷時に本体に装着されています。）

※ 本機の仕様および外観は、改善のため予告なく変更することがあります。

#### ■ 参考

- WD-D10PBS と WD-D10TR では、通話距離が異なります。下記の見通し距離をめやすにご使用ください。
  - 使用する環境や条件により、通話距離は異なります。
    - WD-D10TR を子機として使用した場合：約 100 m（約 30 ～ 50 m\*）
    - WD-D10PBS を子機として使用した場合：約 250 m（約 50 m\*）
\*：屋内で使用した場合の通話距離

#### ■ 対応オプション

本製品の対応オプション製品については、WD-D10シリーズ取扱説明書（PDF）、カタログまたは弊社ホームページをご覧ください。
http://www3.jvckenwood.com/pro/avc/product/wd-d10/index.html

<p style="text-align:center"><b>JVCケンウッド</b> <b>カスタマーサポートセンター</b></p> <p style="text-align:center"><b>☎ 0120-2727-87</b></p> <p>携帯電話・PHS一部のIP電話・FAXなどからのご利用は 電話 <b>【045】450-8950</b> 【代表】 FAX<b>【045】450-2308</b> 〒221-0022 神奈川県横浜市神奈川区守屋町3-12</p> <p>ご相談窓口におけるお客様の個人情報、お問合せへの対応、修理およびその確認に使用し、適切に管理を行い、お客様の同意なく個人情報を第三者に提供または開示することはありません。</p> <p style="text-align:right">ホームページ <a href="http://www3.jvckenwood.com/">http://www3.jvckenwood.com/</a></p> <p style="text-align:center"><b>株式会社 JVCケンウッド</b> 〒 221-0022 神奈川県横浜市神奈川区守屋町 3-12</p>
---