

FAMICS
多者間同時通話システム

特定小電力トランシーバー

SRFD1 Bluetooth®



取扱説明書

・この取扱説明書に記載の社名、商品名などは、各社の登録商標です。
 ・このトランシーバーは国内専用モデルです。海外では使用できません。
 ・本体背面に貼ってある“証明ラベル”を剥がしたり、分解や改造を行うことは法律で禁止されています。
 ・他人の会話を聞いて、会話の内容を漏らしたり窃取することは法律で禁止されています。

2008F-BS



付属品

- トランシーバー本体
- ベルトクリップ
- リチウムイオンバッテリー (SBR-37LI, DC3.6V, 2200mAh)
- 急速充電器 (SAD-3715A)
- カラーラベル (赤、青、黄、緑、シルバー、各1枚)
- 取扱説明書
- 保証書

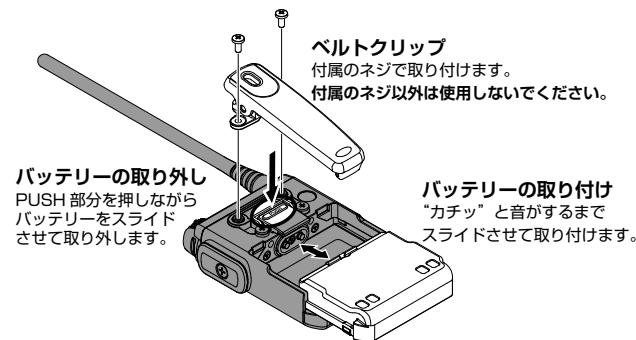
オプション

- Bluetooth® ヘッドセット.....SSM-BT10
- 工事ヘルメット用ヘッドセット*.....SSM-61H
- インターコム型ヘッドセット*.....SSM-62H
- タイピンマイク*.....SSM-50H
- ヘッドセット接続ケーブル.....SCU-49
- リチウムイオンバッテリー (付属品と同等).....SBR-37LI
 ・DC3.6V、2200mAh
- 急速充電器 (ACアダプタ付属、付属品と同等).....SAD-3715A
- 連結型充電器.....SBH-38
 ・Bluetooth® ヘッドセット SSM-BT10 用充電端子付き
 ・ACアダプター SAD-50A が必要です
- 連結型充電器用 AC アダプタ.....SAD-50A
- 乾電池ケース (単4形アルカリ乾電池3本用).....SBT-17

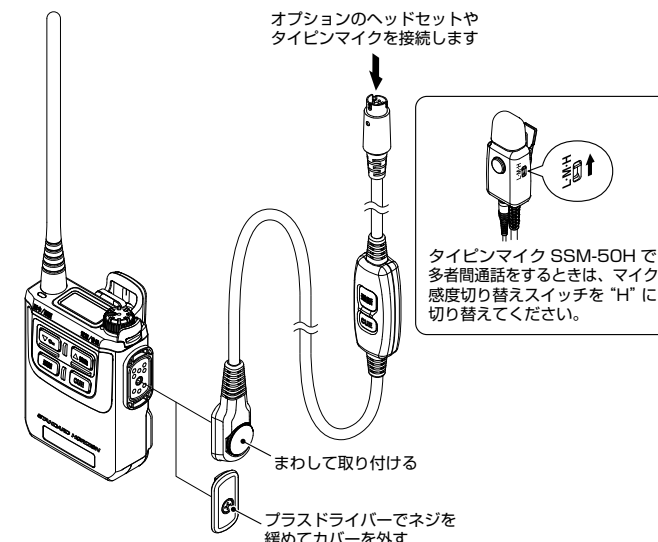
※ヘッドセット接続ケーブル“SCU-49”につないで使用します。

付属品 / オプションの取り付けかた

バッテリー、ベルトクリップの取り付け / 取り外し



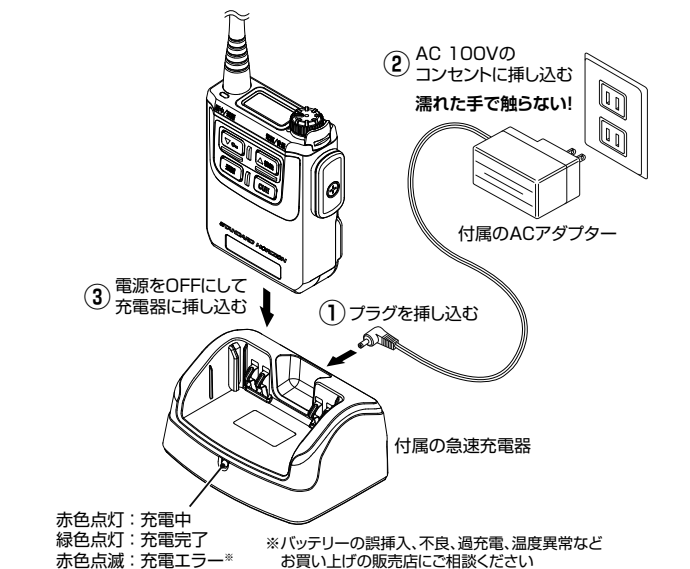
ヘッドセット接続ケーブル“SCU-49”(オプション)の取り付け



充電のしかた (充電時間は約 3 時間)

下図を参考に、付属の急速充電器“SAD-3715A”で充電します。

- 注意**
- ・付属の SAD-3715A 以外の充電器で充電しないでください。
 - ・トランシーバーの電源は必ず“OFF”にして充電してください。
 - ・漏液や発熱、電池の性能や寿命を低下させる原因になりますので、充電は +5℃～+35℃の温度範囲で行ってください。
 - ・リチウムイオンバッテリーや充電器の端子に金属片などが触れてショートしないよう、十分に注意してください。
 - ・長時間充電を続けると、リチウムイオンバッテリーを劣化させることがあります。



バッテリー使用可能時間の目安

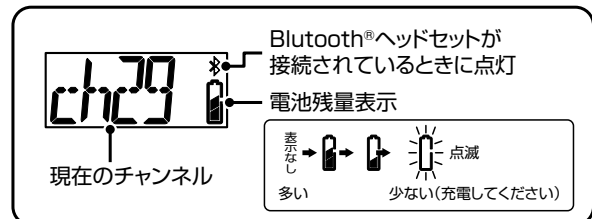
通信方式	送信出力	リチウムイオンバッテリー	アルカリ乾電池
2台での同時通話	10mW	約 15 時間	約 6 時間
	1mW	約 16 時間	約 6.5 時間
多者間同時通話	10mW	—	—
	1mW	約 10 時間	約 4 時間

各部の説明

話中 / 通話ランプ

単信通話時	送信	赤点灯	
	受信	緑点灯	
複信通話時	—	オレンジ点灯	
多者間同時通話時	親① 親②	—	オレンジ点滅
	子機	送信	青点滅
		同時通話受信中	緑点灯
他の子機が送信中	緑点滅		
多者間同時通話時に親機が同時通話から抜けた時の残ったトランシーバーの単信通話時	送信	赤点灯	
	受信	緑点灯	

アンテナ



電源 / 音量ツマミ

右にまわして電源を入れて、聞きやすい音量に調節します。電源を切るときは“カチッ”というまで左にまわします。

ヘッドセット接続ケーブル (オプション)

オプションのヘッドセットやタイピンマイクを接続します。

通話ボタン

単信通信方式の時は、押し続けている間だけ送信状態になります。

CUE ボタン

受信側の音量が下がっていても、設定音量でアラームを鳴らして緊急連絡や重要案件の通知を行います。

付属のカラーラベル (5色) を貼り付けると、誰が使うトランシーバーなのかを一目で識別できます。

▼ Om ボタン

運用チャンネルをダウン方向に切り替えます。長押しすると [▼ Om] と [▲ 機能] ボタンを押しでも動作しないようにロックします。ロックされるのは [▼ Om] と [▲ 機能] ボタンだけです。もう一度長押しするとロックは解除されます。

▲ 機能 ボタン

運用チャンネルをアップ方向に切り替えます。押しながら電源を入れると、機能設定 (セットモード) が行えます。

正しくご使用いただくために

- 本機にヘッドセットやマイクロホンなどを接続する際は、必ず当社純正オプションを使用してください。当社純正品以外のオプションを使用すると、故障や破損の原因になります。当社純正品以外のオプションの使用が原因で生じた故障や破損、および事故などの損害については、弊社では一切責任を負いません。
- リチウムイオンバッテリーを充電する際は、必ず当社指定の充電器を使用してください。当社指定以外の充電器を使用すると、火災や故障の原因になります。
- 直射日光や熱風の当たる場所、水のかかる場所に放置しないでください。
- 電波法により、トランシーバーを分解・改造することは禁じられています。
- 周囲温度が極端に高い場所、または極端に低い場所での使用は避けてください。
- 運用が終わりましたら、バッテリーが消耗しないように、トランシーバーの電源を切ってください。
- トランシーバー内部の点検・修理は、お買い上げいただきました販売店にご依頼ください。

防水性能について

本機は、IEC 国際規格 IP68 相当 (防塵等級6*1、防水等級8*2) の防塵、防水性能を有しています。この性能を永らく確保していただくために、必ず、ご使用になる前に下記の項目をご確認ください。

- ボタンのラバー、ヘッドセット接続ケーブル接続端子のラバー、リチウムイオンバッテリー接合部分などに、キズ、劣化、汚れがないか確認してください。
- 海水砂泥などが付いたときは、ケースが損傷していないことを確認した上で、真水の溜め水で濯ぎ、すぐに乾いた布で拭き取ってください。
- 本機の汚れを落とす際に、蛇口からの水を直接当てたり、高圧の洗浄機やエアダスターを使用したり、スチーム洗浄をおこなったりしないでください。
- 本機は、水中での使用はできません。

※1：粉塵が内部に侵入しない。
 ※2：水深1.5mに30分間没しても有害な影響を受けないこと。

定格

送受信周波数：複信方式 (同時通話) 421MHz 帯 / 440MHz 帯
 単信方式 (交互通話) 422MHz 帯

電波型式：F3E
 変調方式：リアクタンス変調
 通信方式：複信 / 単信方式
 送信出力：10mW 以下 / 1mW 以下 (電波法施行規則第6条適合)
 受信感度：-6dBμ 以下 (12dB SINAD)
 低周波出力：15mW 以上 (ポリウム最大時)
 動作温度範囲：-10℃～+50℃
 定格電圧：DC 3.7V～4.5V
 本体寸法：約 60 × 78 × 24 (mm)
 (幅×高さ×奥行き、突起物を含まず)

本体重量：約 145g (リチウムイオンバッテリー SBR-37LI を含む)

アフターサービス

正常なご使用状態で万一故障した場合は、お手数ですがお買い上げいただきました販売店にご相談ください。

製品に関するお問い合わせは、お買い上げいただきました販売店または、当社国内営業部までお願いします。

八重洲無線株式会社

〒140-0002
 東京都品川区東品川2-5-8 天王洲パークサイドビル
 TEL：03-6711-4055

Bluetooth® のワードマークとロゴは、Bluetooth SIG, Inc. が所有する登録商標であり、八重洲無線株式会社はライセンスに基づいて使用しています。

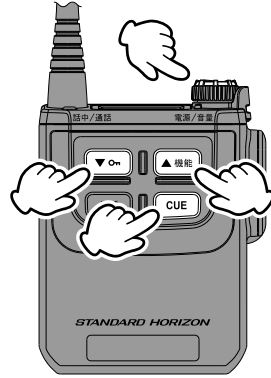
主なセットモードの設定方法

セットモードの基本的な操作方法

本機を使用目的にあった状態でご使用いただくために、31種類の設定をすることができます。セットモードで設定できる機能に関しては、別紙“セットモード一覧”を参照してください。

セットモードの設定は、以下の方法で行います。

1. 一度電源を OFF にします。
2. [▲機能] ボタンを押しながら電源を ON にします。セットモードになります。
3. 画面の表示を見ながら [▼ON]/[▲機能] ボタンを押して設定したい項目を選んで [CUE] ボタンを押します。
4. [▼ON]/[▲機能] ボタンを押して希望の設定を選んで [CUE] ボタンを押して確定します。続けて他の項目も設定する時は、手順 3～4 の操作を繰り返します。
5. 設定が終わったら [▲機能] ボタンを長押しして終了します。



セットモードの設定をリセット(初期化)する

全てのセットモードの設定をリセットして、お買い上げ時の設定に戻すことができます。

1. 電源 OFF ⇒ [▲機能] ボタンを押しながら電源を ON にします。
2. [▼ON] ボタンを押して “RESET” の表示にします。
3. [CUE] ボタンを押すとリセットが動作します。途中でリセットを中止したい場合は、電源を OFF にします。
4. チャンネル表示に戻ったら、リセットは終了します。



通話モードの切り替え

多者間同時通話、2台のトランシーバーだけでの同時通話や交互に通話する単信方式、送信は行わずに受信専用として使用するなど、運用にあった通話モードに切り替えてください。

1. 電源 OFF ⇒ [▲機能] ボタンを押しながら電源を ON にします。
2. “* M” で始まる表示になります。
3. [CUE] ボタンを押します。
4. [▼ON]/[▲機能] ボタンを押して通話モードを選びます。



- D : 2台のトランシーバーで同時通話する“複信方式”
- 1X : 多者間同時通話の親①
- 2X : 多者間同時通話の親②
- FX : 多者間同時通話の子機
- S : 2台のトランシーバーで交互に通話する“単信方式”
- SR : 単信方式の受信専用 (送信できません)
- DR : 複信方式の受信専用 (送信できません)
- FR : 多者間同時通話の受信専用 (送信できません)

5. [CUE] ボタンを押します。
6. [▲機能] ボタンを長押しして終了します。

チャンネルタイプ(18ch/9ch)の切り替え

多者間同時通話ではなく、トランシーバー2台だけで同時通話をする場合に使用できるチャンネルタイプを選択します。必ずお互いに同じチャンネルタイプに設定してください。

1. 電源 OFF ⇒ [▲機能] ボタンを押しながら電源を ON にします。
2. [▼ON]/[▲機能] ボタンを押して “* T” で始まる表示にします。
3. [CUE] ボタンを押します。
4. [▼ON]/[▲機能] ボタンを押してチャンネルタイプを選びます。



- 18 : ch12～ch29の中から、通話するチャンネルを選択します
- 09 : ch10～ch18の中から、通話するチャンネルを選択します

5. [CUE] ボタンを押します。
6. [▲機能] ボタンを長押しして終了します。

操作したときに鳴る音の音量調整

トランシーバーを操作した時に鳴る「ピッ」というピープ音の音量を調節できます。

1. 電源 OFF ⇒ [▲機能] ボタンを押しながら電源を ON にします。
2. [▼ON]/[▲機能] ボタンを押して “2 BL” で始まる表示にします。
3. [CUE] ボタンを押します。
4. [▼ON]/[▲機能] ボタンを押して音量を選びます。01 (音量“小”)～15 (音量“大”)
5. [CUE] ボタンを押します。
6. [▲機能] ボタンを長押しして終了します。



マイクの感度を調節する

使用状況に応じて、本機に接続したヘッドセットやタイピンマイクのマイク感度を調節できます。相手から「声が小さい」と言われたときは“感度を高く”、「声が大きい」「声が割れて聞こえる」などと言われたときは“感度を低く”します。

1. 電源 OFF ⇒ [▲機能] ボタンを押しながら電源を ON にします。
2. [▼ON]/[▲機能] ボタンを押して “3 EM” で始まる表示にします。
3. [CUE] ボタンを押します。
4. [▼ON]/[▲機能] ボタンを押してマイクの感度を選びます。01 (感度低い)～08 (感度高い)
5. [CUE] ボタンを押します。
6. [▲機能] ボタンを長押しして終了します。



音声で自動的に送信をする (VOX 機能)

“音声自動送信 (VOX) 機能” に設定すると、話をするると自動的に送信状態になり、話をやめると自動的に受信状態に戻ることができます。

1. 電源 OFF ⇒ [▲機能] ボタンを押しながら電源を ON にします。
2. [▼ON]/[▲機能] ボタンを押して “V AX” で始まる表示にします。
3. [CUE] ボタンを押します。
4. [▼ON]/[▲機能] ボタンを押して VOX 機能の動作を選びます。
 - oF : VOX 機能は動作しません。
 - FV : 話をするると自動的に送信状態になり、話をやめると自動的に受信状態に戻ります。
 - SV : [通話] ボタンを短押しすると送信状態になり、話をやめると自動的に受信状態に戻ります。
5. [CUE] ボタンを押します。
6. [▲機能] ボタンを長押しして終了します。



VOX 機能の送信状態になる感度を調節する

音声自動送信 (VOX) 機能を動作させている時に、周囲の騒音が大きく話をしていないのに送信状態になる場合は、VOX 機能の感度を下げてください。

1. 電源 OFF ⇒ [▲機能] ボタンを押しながら電源を ON にします。
2. [▼ON]/[▲機能] ボタンを押して “V LV” で始まる表示にします。
3. [CUE] ボタンを押します。
4. [▼ON]/[▲機能] ボタンを押して送信状態になる感度を選びます。01 (感度低い)～15 (感度高い)
5. [CUE] ボタンを押します。
6. [▲機能] ボタンを長押しして終了します。



送信出力 (10mW/1mW) の切り替え

多者間同時通話ではなく、トランシーバー2台だけで同時通話をする場合に使用できるチャンネルタイプを選択します。必ずお互いに同じチャンネルタイプに設定してください。

1. 電源 OFF ⇒ [▲機能] ボタンを押しながら電源を ON にします。
2. [▼ON]/[▲機能] ボタンを押して “3 PO” で始まる表示にします。
3. [CUE] ボタンを押します。
4. [▼ON]/[▲機能] ボタンを押してチャンネルタイプを選びます。10 : 送信出力が 10mW になり、連続して 3 分間送信すると一度 2 秒間受信状態に戻ります。1 : 送信出力が 1mW になり、3 分以上の連続送信ができます。
5. [CUE] ボタンを押します。
6. [▲機能] ボタンを長押しして終了します。



単信通話 (交互通話) 方式で通話する

携帯電話で話のような同時通話ではなく、交互に話をする“単信通話方式”にすることができます。また、同時通話ができない特定小電力トランシーバーと通話することができます。

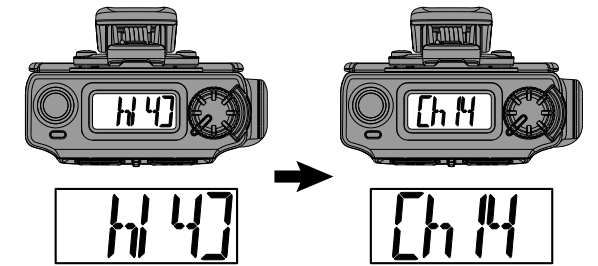
1. 電源 OFF ⇒ [▲機能] ボタンを押しながら電源を ON にします。“* M” で始まる表示になります。
2. [CUE] ボタンを押します。
3. [▼ON]/[▲機能] ボタンを押して “* M S” を選びます。
4. [CUE] ボタンを押します。
5. [▲機能] ボタンを長押しします。
6. [▼ON]/[▲機能] ボタンで、通話する相手と同じチャンネルにあわせませす。チャンネルは「ch01～ch11」、「ch1～ch9」から選ぶことができます。



- ・単信方式の通話は [通話] ボタンを押しながら話をして、話が終わったら [通話] ボタンを放してください。
- ・[通話] ボタンを押している間は、相手の話を聞くことができません。

画面の表示を 180 度回転させる

トランシーバーの取り付け位置により画面表示が逆さまで見にくい時に、画面の表示を 180 度回転させることができます。



1. 電源 OFF ⇒ [▲機能] ボタンを押しながら電源を ON にします。
2. [▼ON]/[▲機能] ボタンを押して “1 DR” で始まる表示にします。
3. [CUE] ボタンを押します。
4. [▼ON]/[▲機能] ボタンを押して VOX 機能の ON/OFF を選びます。
 - oN : 画面の表示が 180 度回転します。
 - oF : 画面の表示は回転せずそのままです。
5. [CUE] ボタンを押します。
6. [▲機能] ボタンを長押しして終了します。



単信方式 (交互通話) で通話中に電波の弱い相手の音声を聞きやすくする

単信方式で通話中、相手の電波が弱くて音声が途切れ途切りに聞こえる場合“モニター機能”を使用すると、相手の音声が聞きやすくなる場合があります。

1. 電源 OFF ⇒ [▼ON] ボタンを押しながら電源 ON
 - ・モニター機能が動作します。
 - ・信号が無い時は常に“ザー”という雑音聞こえます。
2. 電源を OFF にすると、モニター機能は解除されます。

断線検出機能による点滅表示

接続しているヘッドセットやタイピンマイクが断線している場合、電源を ON にした時に、画面に“SPKng”が点滅表示します。“SPKng”が点滅表示された時は、お買い上げの販売店にご相談ください。なお、Bluetooth® 機能が ON の時は断線検出機能は動作しません。

