



取扱説明書

VHF無線電話装置

IC-VH45MFT

この無線機を使用するには、総務省の無線局の免許が必要です。
免許を受けずに使用すると、電波法第110条の規定により処罰されます。

この取扱説明書は、別売品のことも記載していますので、お読みになったあとも大切に保管してください。

Icom Inc.



はじめに

このたびは、本製品をお買い上げいただきまして、ありがとうございます。

本製品は、IP57(防塵形と防浸形)の性能に対応できるように設計された国内業務用無線電話装置です。

ご使用の前に、この取扱説明書をよくお読みいただき、大切に保管してください。

取扱説明書の内容について

本書に記載の操作や機能は、お買い上げの販売店であらかじめ設定をご依頼いただくことにより使用できる機能も含まれています。

一般的なご使用を想定した内容にしていますので、ご使用になる機能や操作について詳しくは、お買い上げの販売店にお問い合わせください。

登録商標/著作権について

アイコム株式会社、アイコム、Icom Inc.、アイコムロゴは、アイコム株式会社の登録商標です。

その他、本書に記載されている会社名、製品名は、各社の商標および登録商標です。

本書の内容の一部、または全部を無断で複写/転用することは、禁止されています。



Li-ion

使用後はリサイクルへ

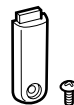
この製品は、充電式電池使用機器です。
希少な金属を再利用し、地球環境を維持するために、不要になった電池は廃棄せず、充電式電池リサイクル協力店へご持参ください。

付属品について

ベルトクリップ
(MB-94)



保護カバー
(取付ネジ式)



取扱説明書(本書)

保証書

IP表記について

機器内への異物の侵入に対する保護性能を表すための表記です。

IPにつづけて保護等級を示す数字で記載され、1つ目の数字が防塵等級、2つ目が防水等級を意味します。

また、保護等級を定めない場合は、その等級の表記に該当する数字の部分で「X」で表記します。

IP5X(防塵形)：試験用粉塵を1m³あたり2kgの割合で浮遊させた中に8時間放置したのちに取り出して、無線機として機能すること

IP6X(耐塵形)：試験用粉塵を1m³あたり2kgの割合で浮遊させた中に8時間放置したのちに取り出して、無線機内部に粉塵の侵入がないこと

IPX7(防浸形)：水深1mの静水(常温の水道水)に静かに沈め、30分間放置したのちに取り出して、無線機として機能すること

電波法上のご注意

- 本製品は電波法に基づいて、技術基準適合証明(工事設計認証)を受けた製品です。
分解や改造をしないでください。
- 免許状に記載されている範囲内で通信してください。
- 他局の通信を妨害することや、通話の内容をほかにもらし、これを窃用することは、かたく禁じられています。
- 免許の有効期限は、免許を取得した日から5年間で。
再免許の申請は、免許の切れる6カ月前から3カ月前のあいだに手続きをしてください。
- 使用できるのは、日本国内に限られています。

海水が付着したときは?

海水が無線機に付着したときは、すぐに洗い流し、水分をふき取って十分に乾燥させてからご使用ください。
海水が付着したまま放置したり、使用したりすると、故障の原因になります。

※バッテリーパック、アンテナ、保護カバーを無線機に正しく取り付けられた状態で洗浄してください。

※常温の真水でやさしく洗い流してください。

※ブラシなどを使用せず、手で洗い流してください。

ご注意

次の場合は防水性能を維持できませんので、弊社サポートセンターにご相談ください。

- ・ 無線機本体、ジャック、コネクターの保護カバーが破損している場合
- ・ 落下などの強い衝撃を無線機に与えた場合

防塵/防水性能について

バッテリーパック、アンテナを本製品に装着することで、IP57の防塵/防水性能があります。

次のような使いかたをすると、防塵/防水性能を維持できませんので、ご注意ください。

- 水深1m以上、または30分以上水中に放置したとき
- 雨の中や水滴が付着したまま、またはぬれた手でバッテリーパックやアンテナ、防水形スピーカーマイクロホンを付けたり、はずしたりしたとき
- 海水や砂、泥、洗浄液(洗剤)等が無線機に付着したまま放置したとき
- 落下等外的衝撃により、樹脂変形、ひずみ、ひび割れ等が発生した場合や薬品の付着により筐体、ゴムパッキンに劣化が生じたとき
- 長時間、高い水圧をかけたとき
- 蛇口からの水や湯を直接当てたとき
- 「別売品の使用による防塵/防水性能について」(※P iii)に記載する別売品以外を使用したとき
- 無線機本体とバッテリーパック端子間の腐食による故障、または損傷
- -20°C ~ $+60^{\circ}\text{C}$ 以外の環境で使用したとき
- 薬品等の蒸気が発散しているところや薬品に触れるところに放置したとき
- 本製品を分解、または改造したとき
- 無線機本体とバッテリーパック、アンテナ、別売品を接続するコネクタ間に微細なゴミ(糸くず、毛髪、砂など)が挟まっているとき

はじめに

別売品の使用による防塵/防水性能について

バッテリーパック(BP-253/BP-254)、アンテナ(FA-SC25V/FA-SC55V/FA-SC56VS/FA-SC57VS)は、無線機本体に装着することで、IP57の防塵/防水性能になります。

※上記以外の別売品を使用したときは、別売品を含めた防塵/防水性能の低いものに制限されます。

別売品(※4章)のご使用は、防塵/防水性能をご確認の上、ご使用ください。

自動車運転時のご注意

- ◎安全運転のため、運転中に無線機を操作したり、無線機の表示部を注視(表示部を見つづける行為)したりしないでください。
- ◎無線機を操作、または表示部を注視する場合は、必ず安全な場所に自動車を停車させてください。
- ◎安全運転に必要な外部の音が聞こえない状態で自動車を運転しないでください。
一部の都道府県では、走行中にイヤホンやヘッドホンなどを使用することが規制されています。
- ◎安全運転のため、無線機を身体に付けた状態で運転しないでください。

電磁ノイズについて

以下に示すようなインバーター内蔵の電子機器の近くで使用すると、電磁ノイズの影響を受けて、正常に受信できないことがあります。

【インバーター内蔵のおもな電子機器】

- ◎LED照明器具
- ◎電磁調理器
- ◎自動車に搭載された電子機器
- ◎太陽光発電装置

取り扱い上のご注意

- ◎本製品を極端に寒い場所から持ち運んだ場合は、結露することがあります。
結露した場合は、自然乾燥させるか、長いあいだ同じ環境に置くなどして、結露がなくなってからご使用ください。
- ◎アンテナを持って製品を持ち運んだり、振り回したりしないでください。
- ◎雨の中や、水滴が付着したまま、またはぬれた手でバッテリーパックや防水形スピーカーマイクロホン、アンテナを付けたり、はずしたりしないでください。
- ◎蛇口からの水や湯を直接当てないでください。
- ◎無線機本体やバッテリーパックと充電器の各端子(充電端子および電源ジャック)にゴミやホコリが付着すると、正常に動作しないことがあります。
乾いた布などで、各端子を定期的にふいてください。
- ◎磁気カードを無線機に近づけないでください。
磁気カードの内容が消去されることがあります。
- ◎バッテリーパックをお買い上げいただいたときや、2ヵ月以上充電しなかったときは、必ず充電してください。
- ◎本製品の故障、誤動作、不具合、停電などの外部要因により通信、通話などの機会を失ったために生じる損害や逸失利益、または第三者からのいかなる請求についても当社は一切その責任を負いかねますのであらかじめご了承ください。

はじめに	i
取扱説明書の内容について	i
登録商標/著作権について	i
付属品について	i
IP表記について	i
電波法上のご注意	ii
海水が付着したときは？	ii
防塵/防水性能について	ii
別売品の使用による防塵/防水性能について	iii
自動車運転時のご注意	iii
電磁ノイズについて	iii
取り扱い上のご注意	iii
安全上のご注意	v
■ 無線機本体について	v
■ バッテリーパックについて(別売品)	vii
■ 充電器について(別売品)	ix
1.ご使用前の準備	1
■ ベルトクリップの取り付け(付属品)	1
■ 保護カバーの取り付け(付属品)	1
■ アンテナの取り付け(別売品)	2
■ バッテリーパックの取り付け(別売品)	2
2.各部の名称と機能	3
■ 前面パネル	3
■ 表示部	4
■ プログラムマブキーについて	5
3.操作のしかた	8
■ 電源を入れる	8
■ チャンネルの選択	8
■ 送信と受信について	9

◇ 送信についてのご注意	9
◇ DTMFコードの送信	9
■ 秘話機能	10
■ プライオリティーチャンネル自動選択	10
■ ユーザー設定モード	10
◇ ユーザー設定モードの設定項目	11
4.別売品とその使いかた	12
■ 別売品についてのご注意	12
■ 別売品一覧表	12
■ 安全な充電のために	12
■ 残量表示について	12
■ バッテリーパックの定格について	13
■ BC-141(卓上急速充電器)の定格について	13
■ バッテリーパックの特性と寿命について	13
■ 正しい充電のために	13
■ 充電のしかた	14
◇ AD-110の取り付けかた	14
◇ BC-141(卓上急速充電器):充電のしかた	14
◇ BC-121N(6連急速充電器):充電のしかた	15
■ MB-93(回転式ベルトクリップ)	16
◇ 付属品について	16
◇ 回転式ベルトクリップの取り付けかた	16
◇ 回転式ベルトクリップの取りはずしかた	17
■ HM-169(防水形スピーカーマイクロホン)	18
◇ HM-169の取り付けについて	18
5.保守について	19
■ 日常のお手入れと点検について	19
■ 故障かな?と思ったら	19
■ アフターサービスについて	20

安全上のご注意

安全にお使いいただくために、
必ずお読みください。

- ◎ 使用者および周囲の人への危害や財産への損害を未然に防ぎ、製品を安全に正しくお使いいただくために、守っていただきたい注意事項を示しています。
- ◎ 次の『△危険』『△警告』『△注意』の内容をよく理解してから本文をお読みください。
- ◎ お読みになったあとは、いつでも読める場所へ大切に保管してください。

△危険

これを無視して誤った取り扱いをすると「使用者および周囲の人が、死亡または重傷を負う危険が差し迫って生じることが想定される内容」を示しています。

△警告

これを無視して誤った取り扱いをすると「使用者および周囲の人が、死亡または重傷を負う可能性が想定される内容」を示しています。

△注意

これを無視して誤った取り扱いをすると「人が、傷害を負う可能性が想定される内容、および物的損害のみの発生が想定される内容」を示しています。

【免責事項について】

お客様または第三者が、取扱説明書記載の使用法とは異なる使用法で本製品を使用したことにより生じた故障、ならびに本製品の違法な使用により生じた故障につきましては、当社は一切責任を負いませんので、あらかじめご了承ください。

本製品の使用により本製品以外に生じた損害につきましては、法令上の賠償責任が認められる場合を除き、当社は一切責任を負いませんので、あらかじめご了承ください。

■ 無線機本体について

△危険

引火性ガスの発生する場所では、絶対に使用しないでください。
引火、火災、爆発の原因になります。

△警告

◎ 民間航空機内、空港敷地内、新幹線車両内、これらの関連施設周辺では絶対に使用しないでください。

交通の安全や無線局の運用などに支障をきたす原因になります。

運用が必要な場合は、使用する区域の管理者から許可が得られるまで電源を入れないでください。

◎ 電子機器の近く(特に医療機器のある病院内)では絶対に使用しないでください。

電波障害により電子機器が誤動作、故障する原因になりますので、電源を切ってください。

⚠ 警告

- ◎ 指定以外のバッテリーパックを使用しないでください。
火災、感電、故障の原因になります。
- ◎ 製品の分解や改造は、絶対にしないでください。
また、ご自分で修理しないでください。
火災、感電、故障の原因になります。
- ◎ 万一、煙が出ている、変なにおいがするなどの異常がある場合は、使用しないでください。
そのまま使用すると、火災、感電、故障の原因になります。
すぐに電源を切り、煙が出なくなるのを確認してから、お買い上げの販売店、または弊社サポートセンターにお問い合わせください。
- ◎ アンテナを接続しないで送信したり、送信しながらアンテナを接続したりしないでください。
感電、故障の原因になります。
- ◎ アンテナを持って本製品を振り回したり、投げたりしないでください。
本人や他人に当たって、けがや故障、破損の原因になります。
- ◎ 大きな音量でヘッドホンやイヤホンなどを使用しないでください。
大きな音を連続して聞くと、耳に障害を与える原因になります。

⚠ 注意

- ◎ アンテナを折り曲げたり、ねじったりしないでください。
変形や破損の原因になることがあります。
- ◎ 指定以外の別売品を使用しないでください。
故障の原因になることがあります。
- ◎ 針金などの細い棒でマイクロホン部やスピーカー部の穴に触れないでください。
故障の原因になることがあります。
- ◎ 無線機をぐらついた台の上や傾いたところなど、不安定な場所に置かないでください。
落ちたり、倒れたりして火災、けが、故障の原因となることがあります。
- ◎ 直射日光の当たる場所やヒーター、クーラーの吹き出し口など、温度変化の激しい場所に置かないでください。
変形、変色、火災、故障の原因になることがあります。
- ◎ テレビやラジオの近くで送信しないでください。
電波障害を与えたり、受けたりする原因になることがあります。
- ◎ -20°C ~ $+60^{\circ}\text{C}$ 以外の環境では使用しないでください。
故障の原因になることがあります。
- ◎ 清掃するときは、洗剤や有機溶剤(シンナー、ベンジンなど)を絶対に使用しないでください。
ケースが損傷したり、塗装がはがれたりする原因になることがあります。
ふだんは、乾いたやわらかい布でふき、汚れのひどいときは、水を含ませたやわらかい布をかたく絞ってふいてください。

安全上のご注意

■ バッテリーパックについて(別売品)

⚠危険

- ◎ 下記の事項を守らないと、破裂、発火や火災、発熱や発煙、液もれ、感電、やけどの原因になります。
 - バッテリーパックの端子にハンダ付けをしないでください。
 - バッテリーパックの端子間を針金などの金属類で接続しないでください。
 - ネックレスなどの金属類や導電性のあるものをバッテリーパックの上に放置したり、バッテリーパックといっしょに持ち運んだりしないでください。
 - バッテリーパックは、単体で水や海水につけたり、ぬらしたりしないでください。
 - 弊社指定の充電器での充電、および無線機の使用について厳しい検査をしていますので、弊社指定以外の無線機や充電器、およびそれ以外の用途には使用しないでください。
 - バッテリーパックからもれ出した液が目に入ったときは、こすらないでください。
失明のおそれがありますので、すぐにきれいな水で洗い流したあと、ただちに医師の治療を受けてください。
 - 分解や改造は、絶対にしないでください。
- ◎ 火の中に投入したり、加熱したりしないでください。
バッテリーパック内部のガスに引火して、破裂や火災などの原因になります。

- ◎ コンクリートなどの堅い床に落としたり、強い衝撃を与えたり、投げ付けたりしないでください。
外観上、ひび割れや破損がない場合でも、内部で破損している場合があります、その状態で使用をつづけると、破裂、発火や火災、発熱や発煙の原因になります。
- ◎ 火やストーブのそば、車内や炎天下など、高温になる場所での使用、充電、放置はしないでください。
バッテリーパックの性能や寿命が低下、保護装置が動作して充電できなくなったり、保護装置が破損したりして、破裂、発煙、発火や火災、液もれ、やけどの原因になります。
- ◆ バッテリーパックをご使用の際に、異常と思われたときは、使用しないで買い上げの販売店、または弊社サポートセンターにお問い合わせください。


⚠警告

- ◎ 使用中や充電中、または保管中に、いつもより発熱するなど異常と感じたときは、使用を中止してください。
使用をつづけると、バッテリーパックの破裂、発熱、液もれ、故障の原因になります。
- ◎ 赤ちゃんや小さなお子さまの手が届かない場所で使用、保管してください。
感電やけがの原因になります。

⚠ 警告

- ◎ 電子レンジや高圧釜などに入れたり、電磁調理器の上に置いたりしないでください。
破裂、発火や火災、発熱や発煙の原因になります。
- ◎ 指定の充電時間以上、充電しないでください。
満充電後、すぐに再充電を繰り返すと、過充電になり、バッテリーパックの破裂、発熱、液もれの原因になります。
- ◎ 指定の充電時間を経過しても充電を完了しないときは、ただちに充電を中止してください。
破裂、発火や火災、発熱や発煙の原因になります。
- ◎ バッテリーパックは、ぬれた状態で弊社指定の無線機や充電器に装着しないでください。
無線機や充電器の電源端子接点部に水や海水が付着して、故障の原因になります。
- ◎ テープを巻きつけたり、加工したりしないでください。
バッテリーパック内部からガスが発生することがあり、破裂、発熱、液もれの原因になります。
- ◎ バッテリーパックからもれ出した液が皮膚や衣服に付着したときは、放置しないでください。
皮膚に障害を与えるおそれがありますので、すぐにきれいな水で洗い流してください。

⚠ 注意

- ◎ 清掃するときは、洗剤や有機溶剤（シンナー、ベンジンなど）を絶対に使用しないでください。
ケースが損傷したり、塗装がはがれたりする原因になることがあります。
乾いたやわらかい布でふいてください。
- ◎ 下記の事項を守らないと、破裂、発熱、液もれ、サビ、性能や寿命の低下の原因になることがあります。
 - バッテリーパックを満充電にした状態、または完全に使い切った状態で長期間放置しないでください。
長期間バッテリーパックを保管する場合は、の状態（P12）を表示するまで使用して、無線機から取りはずし、下記の温度範囲で湿気の少ない場所に保管してください。
約1ヵ月：-20～+45℃
約3ヵ月：-20～+35℃
約1年：-20～+25℃
 - 以下の温度範囲以外の環境で使用しないでください。
BP-253(別売品)/BP-254(別売品)：-20～+60℃
 - 寒い戸外や冷えたままで充電しないでください。
 - 無線機を使用しないときは、必ず電源を切ってください。

安全上のご注意

■ 充電器について(別売品)

⚠ 危険

- ◎ 下記の事項を守らないと、破裂、発火や火災、発熱、液もれ、感電、けが、故障の原因になります。
- 充電器(BC-121N/BC-141)には弊社指定(BC-157S/BC-151)以外のACアダプターを使用しないでください。
- 弊社指定以外のバッテリーパックは、充電しないでください。
BP-253/BP-254専用の充電器です。
- 分解や改造は、絶対にしないでください。
また、ご自分で修理しないでください。

⚠ 警告

- ◎ 下記の事項を守らないと、火災、発熱、感電、けが、故障の原因になります。
- 赤ちゃんや小さなお子さまの手が届かない場所で使用、保管してください。
- 充電器に水を入れたり、ぬらしたりしないでください。
また、水にぬれたときは、使用しないでください。
- ぬれた手で電源プラグや機器に絶対に触れないでください。
- 電源ケーブルや接続ケーブルの上に乗ったり、重いものを載せたりしないでください。
- 電源ケーブルを加工したり、無理に曲げたり、ねじったり、引っ張ったり、加熱したりしないでください。
- 充電器の充電端子接点部に金属類を差し込まないでください。
- 電源ケーブルに傷がある、またはACコンセントの差し込みがゆるいときは、使用しないでください。
- 万一、煙が出ている、変なにおいや音がするなどの異常状態のまま使用しないでください。
すぐにACコンセントから電源ケーブルを抜き、煙が出なくなるのを確認してからお買い上げの販売店、または弊社サポートセンターにお問い合わせください。

△注意

- ◎ 下記の事項を守らないと、火災、液もれ、発熱、感電、故障の原因になることがあります。
- 以下の温度範囲以外の環境で充電しないでください。
BC-141(別売品)/BC-121N(別売品)：10～40℃
- 充電が完了したバッテリーパックを再充電しないでください。
- 湿気やホコリの多い場所、風通しの悪い場所に置かないでください。
- 電源ケーブルを抜き差しするときは、電源ケーブルを引っ張らないでください。
- 充電後や充電しないときは、ACコンセントから電源ケーブルを抜いてください。
- ◎ 直射日光の当たる場所やヒーター、クーラーの吹き出し口など、温度変化の激しい場所には設置しないでください。
充電器の火災、故障、変形、変色、またはバッテリーパックの破裂、発熱、液もれの原因になることがあります。
- ◎ 清掃するときは、洗剤や有機溶剤(シンナー、ベンジンなど)を絶対に使用しないでください。
ケースが損傷したり、塗装がはがれたりする原因になることがあります。
ふだんは、乾いたやわらかい布でふき、汚れのひどいときは、水を含ませたやわらかい布をかたく絞ってふいてください。

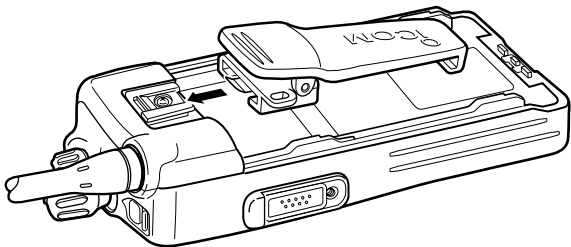
1

ご使用前の準備

■ ベルトクリップの取り付け(付属品)

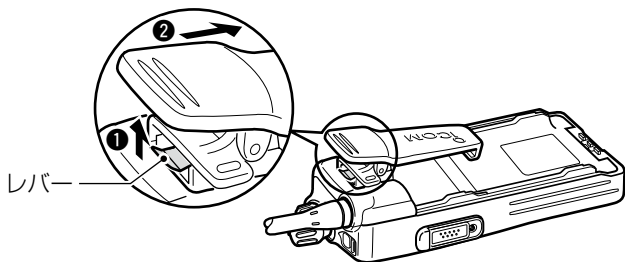
取り付けるとき

- ① バッテリーパックを取りはずします。(※P2)
- ② ベルトクリップを、「カチッ」と音がするまで矢印の方向にスライドさせます。



取りはずすとき

- ① バッテリーパックを取りはずします。(※P2)
- ② レバーを[①]の方向に押し上げ、[②]の方向にスライドさせます。



■ 保護カバーの取り付け(付属品)

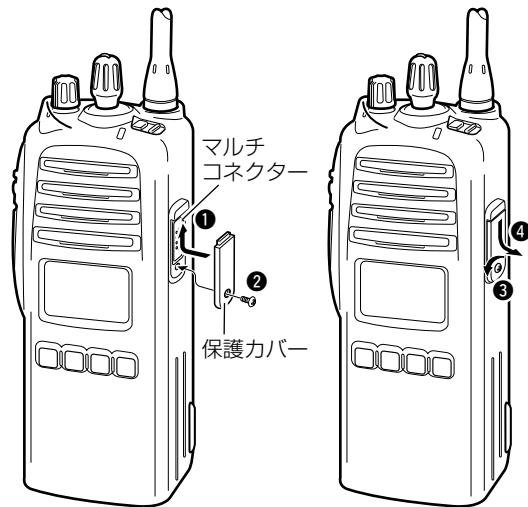
端子保護のため、別売品を接続しないときは、必ず保護カバーを取り付けてご使用ください。

保護カバーの取り付け

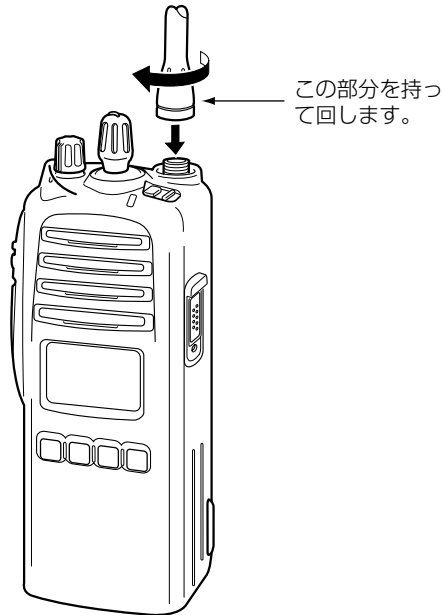
- ① 保護カバーを下図のように取り付けます。
- ② 付属のネジを取り付けます。

保護カバーの取りはずし

- ③ ネジを取りはずします。
- ④ 保護カバーを下図のように取りはずします。



■ アンテナの取り付け(別売品)



⚠ 警告

- アンテナを持って本製品を振り回したり、投げたりしないでください。
本人や他人に当たって、けがや故障、破損の原因になります。
- アンテナを接続しないで送信したり、送信しながらアンテナを接続したりしないでください。
感電、故障の原因になります。

■ バッテリーパックの取り付け(別売品)

バッテリーパックを本製品に密着させながら、「カチッ」と音がるまで[①]の方向にスライドさせます。

※ 取り付けたとき、バッテリーパックが本製品の底面にある取りはずしレバーでロックされていることを確認してください。

※ 取りはずすときは、取りはずしレバーを[②]の方向に押し下げて、[①]の反対方向にスライドさせます。



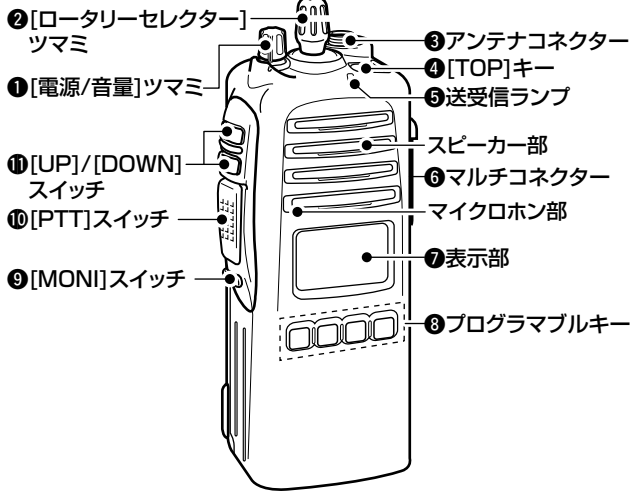
ご注意

次のことを守らないと、指や爪をいためるおそれがあります。
バッテリーパックを取りはずすとき、取りはずしレバーの操作は、バッテリーパックを[①]の方向に軽く押し込んで、取りはずしレバーが軽く動く状態になってから、[②]の方向に押し下げてください。

2

各部の名称と機能

■ 前面パネル



1 [電源/音量]ツマミ

電源の「ON」/「OFF」と音量の調整をします。

※ 右に回すと音量が大きくなり、左に回すと小さくなります。

2 [ロータリーセクター]ツマミ

ツマミを回してメモリーチャンネルやゾーンの設定を選択します。

3 アンテナコネクター

アンテナを接続します。(※P2)

4 トップキー [TOP]

任意の機能をお買い上げの販売店にて設定しています。

5 送受信ランプ

交信の状態を表示します。

● 送信：赤色(点灯)

● 受信：緑色(点灯)

6 マルチコネクター

スピーカーマイクrohンを接続します。(※P18)

7 表示部(※P4)

8 プログラマブルキー [P0]～[P3]

任意の機能をお買い上げの販売店にて設定しています。

9 [MONI]スイッチ

任意の機能をお買い上げの販売店にて設定しています。

10 [PTT]スイッチ

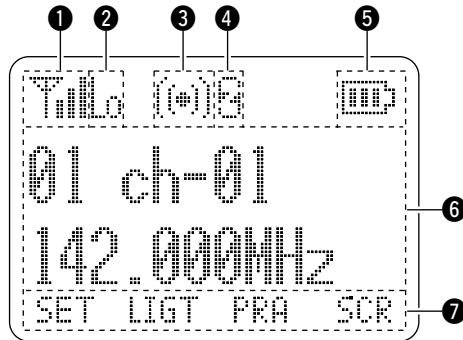
[PTT]スイッチを押すと「送信」状態、はなすと「受信」状態になります。

11 [UP]/[DOWN]スイッチ

運用チャンネル、DTMFチャンネル、スキャングループなどを切り替えます。

また、お買い上げの販売店であらかじめ設定された機能を選択できます。

■ 表示部



① 信号強度表示

受信している信号の強度を表示します。



② 送信出力表示

LOWパワーを選択しているとき表示します。

③ コンパンダ表示

コンパンダ機能を使用しているとき表示します。(P7)

④ 秘話表示

秘話機能を使用しているとき表示します。(P7)

⑤ 残量表示 []

充電残量を4段階で表示します。

※各段階の詳細な説明は、12ページをご覧ください。

⑥ 運用状態表示

- 運用しているチャンネル番号、チャンネル名称、設定モードなどを表示します。

- 表示する行数は、1行、または2行に設定されています。
※設定を変更される場合は、お買い上げの販売店にご依頼ください。

なお、本書は2行表示の画面にて説明しています。

⑦ プログラマブルキーの状態表示

[PO]～[P3]キーに割り当てられた機能を表示します。

2 各部の名称と機能

■ プログラマブルキーについて

[TOP]、[PO]～[P3]の各キー、および[MONI]、[UP]、[DOWN]の各スイッチに、次の各機能を割り当てできます。
※各機能名の横にある括弧内の文字は、[PO]～[P3]の各キーに割り当てたときに画面上で表示する機能名をあらわしています。

キーやスイッチに割り当てた各機能を変更する場合は、お買い上げの販売店にご依頼ください。

CH Up/CH Down(UP/DOWN)

- ➡ [CH Up]、または[CH Down]キーを短く押すと、運用チャンネルを選択できます。
- ➡ [DTMFオートダイヤル]キーを押したあと、[CH Up]、または[CH Down]キーを短く押すと、DTMFコードを選択できます。
- ➡ [スキャン 開始/停止]キーを長く押したあと、[CH Up]、または[CH Down]キーを短く押すと、スキャングループを選択できます。
- ➡ [CH Up]、または[CH Down]キーを長く押すと、連続動作します。

Zone(ZONE)

[Zone]キーを押すと、ゾーンを表示します。
[CH Up]、または[CH Down]キーを押すと、ゾーンを選択できます。

スキャン 開始/停止(SCAN)

- ➡ [スキャン 開始/停止]キーを短く押すごとに、スキャンを開始/停止します。
※スキャン中に送信したときは、スキャンを一時停止し、設定時間が経過すると、スキャンを再開します。
※初期設定により、スキャンの動作は異なります。
- ➡ [スキャン 開始/停止]キーを長く押すと、スキャングループを表示します。
[CH Up]、または[CH Down]キーを押すと、スキャングループを選択できます。
※スキャングループを決定するときは、[スキャン 開始/停止]キーを短く押してください。

スキャン 設定/解除(SCAD)

- ➡ [スキャン 設定/解除]キーを短く押すごとに、スキャン機能のON/OFFを切り替えます。
- ➡ スキャングループを表示させたあと、[スキャン 設定/解除]キーを短く押すと、お好みのチャンネルをスキャンリストに設定したり、解除したりできます。
※通常画面に戻るときは、[スキャン 開始/停止]キーを長く押します。

プライオリティーCH A/B(PRA/PRB)

[**プライオリティーCH A**]、または [**プライオリティーCH B**] キーを押すと、プライオリティーチャンネルA、またはBを呼び出します。

プライオリティーCH A/B(上書)(PRAR/PRBR)

- ➡ [**プライオリティーCH A(上書)**]、または [**プライオリティーCH B(上書)**] キーを短く押すと、プライオリティーチャンネルA、またはBを呼び出します。
- ➡ [**プライオリティーCH A(上書)**]、または [**プライオリティーCH B(上書)**] キーを長く押すと、運用中のチャンネルをプライオリティーチャンネルA、またはBに設定できます。

メモリーチャンネル1/2/3/4(CH1/CH2/CH3/CH4)

[**メモリーチャンネル1**]～ [**メモリーチャンネル4**] キーを押すと、運用しているゾーンのメモリーチャンネル1～4を呼び出します。

モニター(MON)

スケルチを一時的に解除して、弱い電波をモニターする機能です。

[**モニター**] キーを押しているあいだは、CTCSS/CDCSSミュートとノイズスケルチを解除します。

※一時的な解除ですので、[**モニター**] キーをはなすと、CTCSS/CDCSSミュートとノイズスケルチが動作します。

バックライト(LIGT)

ユーザー設定モード(☞P10)で、バックライト機能がOFFのときに、[**バックライト**] キーを押すと、バックライトが約5秒点灯します。

キーロック(LOCK)

[**キーロック**] キーを長く押すと、[**モニター**]、[**バックライト**]、[**ロータリーセレクター**]、[**PTT**]、[**キーロック**] 以外のキーをロックします。

※[**キーロック**] キーを長く押すと、ロックを解除します。

送信出力切り替え(H/L)

[**送信出力切り替え**] キーを押すと、1W(Low)/5W(High)と送信出力を切り替えます。

※初期設定により、送信出力の切り替えかたは異なります。

➡ [Low]に設定 : 送信出力の切り替えを無効にします。

➡ [High]に設定 : 押すごとに[Low]/[High]を切り替えます。

運用チャンネルを変更したり、電源を切ったりすると、もとの状態に戻ります。

2 各部の名称と機能

■ プログラマブルキーについて(つづき)

連続トーンメモリー選択(TSEL)

[連続トーンメモリー選択]キーを押すと、連続トーンチャンネル番号を表示します。

[CH Up]、または [CH Down]キーを押すと、任意の連続トーンチャンネルを選択できます。

※連続トーンチャンネルを決定するときは、[連続トーンメモリー選択]キーを押します。

DTMFオートダイヤル(DTMA)

[DTMFオートダイヤル]キーを押すと、DTMFコードの名称を表示します。

[CH Up]、または [CH Down]キーを押すと、任意のDTMFコードを選択できます。

もう一度、[DTMFオートダイヤル]キーを押すと、選択したDTMFコードを送出します。

DTMFリダイヤル(DTMR)

[DTMFリダイヤル]キーを押すと、直前に送信したDTMFコードを送出します。

秘話(SCR) (P10)

[秘話]キーを短く押すごとに、秘話機能(ボイススクランブラー)をON/OFFします。

コンパンダ(COMP)

音声通話のめいりょう度を上げる機能です。

[コンパンダ]キーを押すごとに、コンパンダ機能をON/OFFします。

※コンパンダ機能は、通話するすべての無線機に設定してください。

ユーザー設定(SET) (P11)

➡ [ユーザー設定]キーを長く押すと、ユーザー設定モードに移行します。

ユーザー設定モードでは、初期設定されている運用条件を運用する状況や任意の使いかたに応じて変更できます。

➡ ユーザー設定モードのとき、[ユーザー設定]キーを短く押すと、設定項目が切り替わります。

変更したい項目を表示して、[CH Up]、または [CH Down]キーで設定内容を選択します。

※変更した内容を設定するときは、[ユーザー設定]キーを短く押します。設定後、次の項目へ移動します。

➡ ユーザー設定モードのとき、[ユーザー設定]キーを長く押すと、通常画面に戻ります。

ご注意

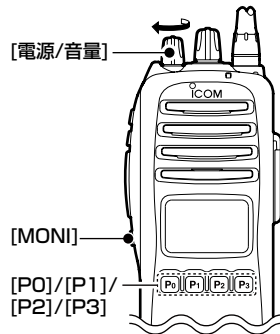
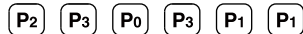
キー、またはスイッチに[ユーザー設定]の割り当てが必要です。割り当てる場合は、お買い上げの販売店にご依頼ください。

※割り当てられていない場合、ユーザー設定モードに移行できません。

■ 電源を入れる

- ① **[電源/音量]**ツマミを時計回りに回します。
 - 「カチッ」と鳴り、電源が入ります。
 - ※ **[電源/音量]**ツマミを反時計回りに「カチッ」と鳴るまで回すと、電源が切れます。
- ② お買い上げの販売店でパスワードが設定されている場合は、下表を参考にパスワードを入力してください。
 - ※ 6桁のパスワードを入力しても「PASSWORD」表示が消えないときは、入力したパスワードが間違っています。
 - 電源を入れなおしてから、もう一度パスワードを入力してください。

[パスワード入力例] 230861の場合



キー	P0	P1	P2	P3	MONI
数字	0	1	2	3	4
	5	6	7	8	9

■ チャンネルの選択

無線機の設定によって、運用チャンネルを選択する方法がいくつかあります。

ゾーンを設定していない場合

[CH Up]/[CH Down]キーを押すか、または[ロータリーセクター]ツマミ(設定による)を回して、運用チャンネルを選択します。

また、[メモリーチャンネル1]～[メモリーチャンネル4]キーを押して、運用チャンネル1～4を直接選択することもできます。

※設定された最大16チャンネルまでのチャンネルを[ロータリーセクター]ツマミで選択できます。

ゾーンを設定している場合

[Zone]キーを押すと、ゾーン番号表示になります。

[CH Up]/[CH Down]キーを押すか、または[ロータリーセクター]ツマミ(設定による)を回して、ゾーンを選択します。

※ゾーンを決定するには、[Zone]キーを押してください。

パワーオンスキャンを設定している場合

この場合、運用チャンネルを選択する必要はありません。

電源を入れると、自動的にスキャンを開始します。

呼び出しを受信したとき、または[スキャン 開始/停止]キーを押したときにスキャンが停止します。

3 操作のしかた

■ 送信と受信について

受信操作

- ① **[電源/音量]**ツマミを時計回りに回して電源を入れます。
- ② **[CH Up]/[CH Down]**キーを押すか、または**[ロータリーセレクト]**ツマミ(設定による)を回して、運用チャンネルを選択します。
- ③ **[電源/音量]**ツマミを回して、相手の音声聞きやすい音量に調整します。

また、待ち受け中に音量を調整するときは、**[MONI]**スイッチを押しながら、「ザー」という音を聞いて調整します。

※お買い上げの販売店で、モニター機能が設定されていない場合、スイッチ操作は無効です。

送信操作

- ① 信号を受信しているときは、信号がなくなるまで待ちます。
 - 信号を受信しているあいだは、送受信ランプが緑色に点灯します。
- ② **[PTT]**スイッチを押しながら、マイクロホン部に向かって、普通に会話する大きさの声で話します。
- ③ **[PTT]**スイッチをはなすと、受信状態に戻ります。

マイクロホン部に向かって話すときは

本製品のマイクロホン部と口元を約5cmはなし、普通に会話する大きさの声で話してください。

マイクロホン部を口元に近づけすぎたり、大きな声を出したりすると、かえって相手に聞こえにくくなりますのでご注意ください。

◇ 送信についてのご注意

送信禁止機能

次のような状態のとき、送信が禁止されます。

- ➡ チャンネルが受信中のとき(設定による)
- ➡ 一致しないCTCSS/CDCSSを受信したとき(設定による)
- ➡ 受信専用チャンネルのとき

タイムアウトタイマー機能

タイムアウトタイマー機能の連続送信時間を超える連続送信後、送信が解除され、強制的に受信状態になります。

ペナルティータイマー機能

タイムアウトタイマー機能が動作すると、ペナルティータイマー動作中は送信できません。

◇ DTMFコードの送信

[DTMFオートダイヤル]キーが割り当てられているときは、DTMF自動送信機能を運用できます。

DTMFチャンネルは最大8チャンネルあります。

- ① **[DTMFオートダイヤル]**キーを押します。
 - DTMFコードの名称を表示します。
- ② **[CH Up]**、または**[CH Down]**キーを押して、任意のDTMFコードを選択します。
- ③ **[DTMFオートダイヤル]**キーを押して、選択したDTMFコードを送出します。

■ 秘話機能

秘話機能を設定していない相手に、通話内容が傍受されないようにする機能です。

[秘話]キーを短く押すごとに、秘話機能(ボイススクランブラー)をON/OFFします。

※通話するすべての無線機で同じ設定にしてください。

※本製品標準の秘話機能以外に、別売品のUT-109^{注1)}、またはUT-110^{注2)}にも対応しています。

詳しくは、お買い上げの販売店におたずねください。

※機密を要する重要な通話にご使用になることは、おすすめできません。

また、無線機間の通話は、電波を使用している関係上、第三者による盗聴を完全に阻止できませんので、ご注意ください。

注1) UT-109は、32パターンのコードに対応しています。

注2) UT-110は、1020パターンのコードに対応しています。

■ プライオリティーチャンネル自動選択

無線機の電源を入れたとき、自動的にプライオリティーチャンネルAを選択します。

※「プライオリティーCH A移行条件」で「許可」に設定された場合に限りです。

■ ユーザー設定モード

初期設定されている運用条件を運用する状況や任意の使いかたに応じて変更できます。

- ① [ユーザー設定]キーを長く押して、ユーザー設定モードに移行します。
- ② [ユーザー設定]キーを短く押して、設定項目を切り替えます。
- ③ [CH Up]/[CH Down]キーを繰り返し押しして、変更したい項目の設定内容を選択します。
- ④ [ユーザー設定]キーを短く押します。
 - 変更した内容が有効になり、次の設定項目に切り替わります。
- ⑤ 設定が完了したら、[ユーザー設定]キーを長く押します。
 - ユーザー設定モードが解除され、通常画面に戻ります。

ご注意

キー、またはスイッチに[ユーザー設定]の割り当てが必要です。割り当てる場合は、お買い上げの販売店にご依頼ください。

※割り当てられていない場合、ユーザー設定モードに移行できません。

3 操作のしかた

■ ユーザー設定モード(つづき)

◇ ユーザー設定モードの設定項目

バックライト(LIGHT)

表示部のバックライトについて設定します。

- OFF : 常に消灯
- AUT : キー操作時に点灯し、約5秒操作しない状態がつづくと消灯する
- ON : 電源ON時は常に点灯

LCDコントラスト(CONTRAST)

表示部のコントラストについて設定します。

- 設定できる範囲は、「0(低い)～127(高い)」です。

キー操作時のビーブ音(BEEP)

キー操作時に鳴るビーブ音をON/OFFします。

※タイムアウトタイマー機能などは、この設定に関係なくビーブ音が鳴ります。

ビーブ音量(BEEP)

キー操作時に鳴るビーブ音の音量を設定します。

- 設定できる範囲は、「1(最小)～5(最大)」、または「1*(最小)～5*(最大)」です。
※「*(アスタリスク)」を設定した場合は、[電源/音量]ツマミの音量に連動します。

スケルチレベル(SQL)

設定値が小さいときは、弱い信号でも受信できますが、設定値が大きいときは強い信号だけを受信します。

- 設定できる範囲は、「0(最小)～255(最大)」です。

音量最低レベル(AFMIN)

[電源/音量]ツマミで音量を最小にしたときの出力レベルです。

- 設定できる範囲は、「0(最小)～255(最大)」です。

マイクゲイン(MIC)

マイクロホンの感度を設定します。

- 設定できる範囲は、「1(最小)～5(最大)」です。

電源ON時の電圧表示(BATT)

電源ON時の電圧表示機能をON/OFFします。

ONにしたときは、電源ON時に装着しているバッテリーパックの電圧を表示したあと、オープニング画面になります。

■ 別売品についてのご注意

弊社製別売品は、本製品の性能を十分に発揮できるように設計されていますので、必ず弊社指定の別売品をお使いください。弊社指定以外の別売品とのご使用が原因で生じる無線機の破損、故障あるいは動作や性能については、保証対象外とさせていただきますので、あらかじめご了承ください。

■ 別売品一覧表

★1: IP57の防塵/防水性能があります。

★2: IP67の防塵/防水性能があります。

上記、防塵/防水性能は、「IP表記について」(※P iii)をご覧ください。

※弊社ホームページ <http://www.icom.co.jp/> でも、別売品についてご覧いただけます。

バッテリー関係

BP-253*1 : リチウムイオンバッテリーパックM

BP-254*1 : リチウムイオンバッテリーパックL

充電する

BC-141 : 卓上急速充電器(ACアダプター付属)
※別売品の充電器アダプター(AD-110)が必要です。

AD-110 : 充電器アダプター(BC-141/BC-121N用)

BC-121N : 6連急速充電器
※別売品の充電器アダプター(AD-110)とACアダプター(BC-157S)が必要です。

BC-157S : ACアダプター(BC-121N用の電源)

腰にかける

MB-93 : 回転式ベルトクリップ

MB-94 : ベルトクリップ(補修用)

アンテナ

FA-SC25V*1 : アンテナ136～150M

FA-SC55V*1 : アンテナ150～174M

FA-SC56VS*1 : スタビーアンテナ150～162M

FA-SC57VS*1 : スタビーアンテナ160～174M

スピーカー・マイクロホン関係

HM-169*2 : 防水形スピーカー・マイクロホン

拡張機能(秘話機能用)

UT-109 : スクランプラーユニット(非ローリングタイプ)

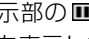
UT-110 : スクランプラーユニット(ローリングタイプ)

■ 安全な充電のために

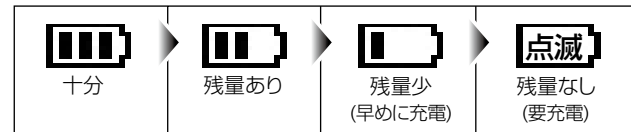
△危険

- ◎ 充電器は、必ず弊社指定の別売品をご使用ください。
- ◎ 指定(BP-253/BP-254)以外のバッテリーパックは、絶対に充電しないでください。
- ◎ 「安全上のご注意」(※Pv～x)を併せてお読みになり、安全な方法で充電してください。

■ 残量表示について

表示部のは、バッテリーパック(BP-253/BP-254)の残量を表示します。

【残量表示の意味】※「残量少」になりましたら、充電してください。



4 別売品とその使いかた

■ バッテリーパックの定格について

名称 定格項目	BP-253	BP-254
電池の種類	リチウムイオン	
電池の容量	1570mAh min. (1650mAh typ.)	2900mAh min. (3040mAh typ.)
出力電圧	7.4V	
運用時間	約8時間	約14.5時間
	〈条件〉送信5、受信5、待ち受け受信90の割合で繰り返し運用	
充電時間	約2.5時間	約4時間
	〈条件〉BC-141、またはBC-121Nを使用時	

※無線機本体に装着することで、IP57の防塵/防水性能があります。
※バッテリーパックに異常があると思われるときは、使用を中止して、お買い上げの販売店、または弊社サポートセンターにお問い合わせください。

■ BC-141(卓上急速充電器)の定格について

定格入力電圧：DC15V

※ACアダプター(BC-151：付属品)を使用時

使用温度範囲：10～40℃

重量：約205g(ACアダプターを含まない)

寸法：115(W)×60(H)×103(D)mm

※定格・仕様・外観等は、改良のため予告なく変更する場合があります。
※BC-121Nについては、BC-121Nに付属の取扱説明書をご覧ください。


■ バッテリーパックの特性と寿命について

- ◎ バッテリーパックは、消耗品です。
充電できる回数は、300回～500回が目安です。
- ◎ 使用せずに保管しているだけでも、劣化が進行します。
- ◎ 劣化がはじまると、満充電しても運用時間が短くなります。
- ◎ 満充電しても、運用時間が極端に短くなったときは寿命です。
無線機の性能を十分活用するためにも5年を目処に交換されることをおすすめします。

■ 正しい充電のために

バッテリーパックを無線機本体に装着した状態で充電するときは、必ず無線機の電源を切ってください。

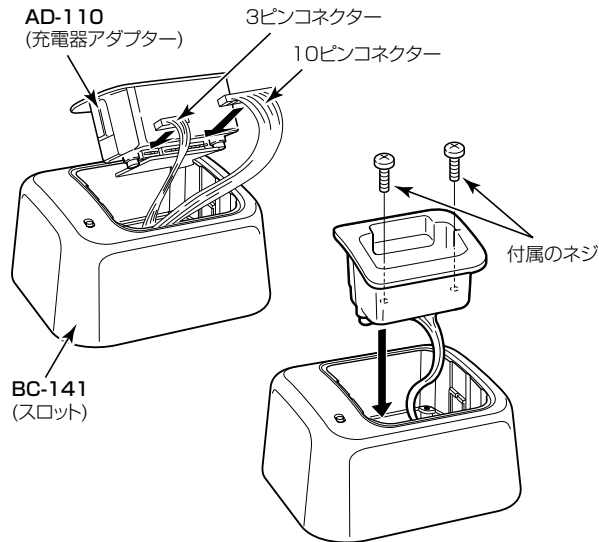
電源を入れたまま充電すると、充電が完了しません。

- ◎ 満充電、または完全に使い切った状態で長期間放置すると、バッテリーパックの寿命が短くなるおそれがあります。
長期間バッテリーパックを保管する場合は、満充電のあと、バッテリー残量が  を表示するまで使用して、無線機から取りはずした状態で保管してください。
- ◎ お買い上げいただいたときや、2ヵ月以上充電しなかったときは必ず充電してください。
- ◎ バッテリーパックは、使い切らずに継ぎ足し充電ができますので、常に満充電にしてご使用ください。
なお、満充電した直後に再充電しないでください。
- ◎ 極端に高温、または低温の環境下や、バッテリーパックと充電器の温度差が大きい場合、充電できないことがあります。
充電器は、次の環境でご使用ください。
BC-141(別売品)/BC-121N(別売品)：10℃～40℃
- ◎ 充電口や充電端子各部にゴミやホコリが付着すると、正常に充電できないことがありますので、乾いた布などで、各端子を定期的にふいてください。

■ 充電のしかた

◇ AD-110の取り付けかた

- ① スロット内部におさめられているコネクタ（3ピンと10ピンの両方）を充電器アダプターに接続します。
- ② スロットに充電器アダプターを差し込みます。
※ 線材を充電器アダプターに挟み込まないように注意しながら装着してください。
- ③ スロットに充電器アダプターを付属のネジで固定します。

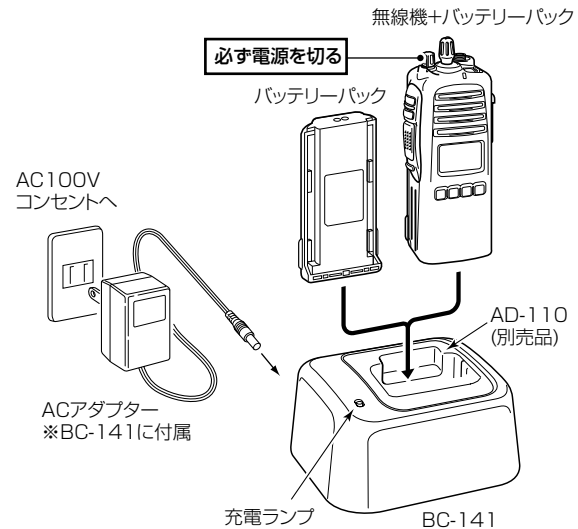


◇ BC-141(卓上急速充電器) : 充電のしかた

バッテリーパックを単体、または無線機に装着した状態で急速充電できます。

充電ランプは、充電中に橙色、充電完了で緑色に点灯します。

※ 赤色で点滅する場合は、19ページをご覧ください。



4 別売品とその使いかた

■ 充電のしかた(つづき)

◇ BC-121N(6連急速充電器) : 充電のしかた

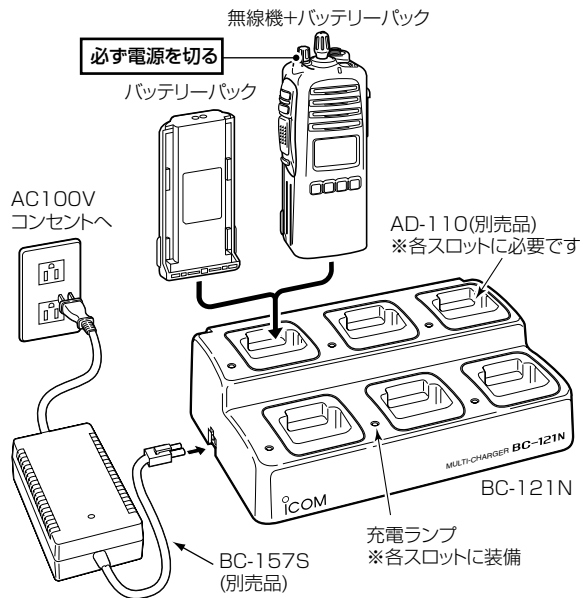
バッテリーパック単体、または無線機に装着した状態で急速充電できます。

充電ランプは、充電中に橙色、充電完了で緑色に点灯します。

※赤色に点滅する場合は、19ページをご参照ください。

※BC-121NにはBC-157S(ACアダプター)を付属していませんので、BC-157Sも併せて、ご購入ください。

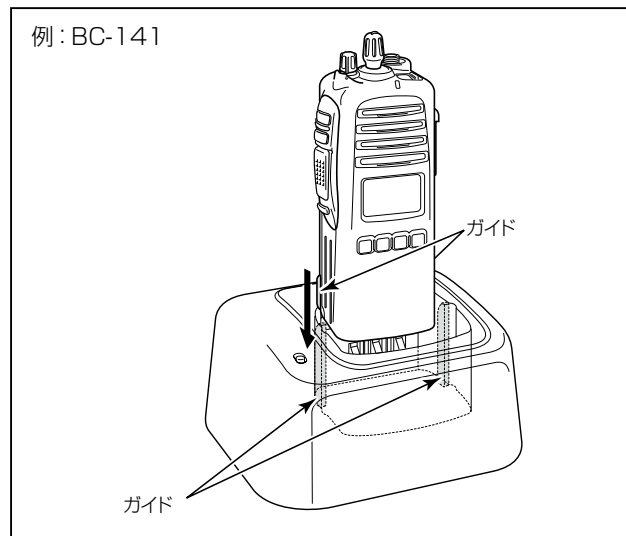
※BC-121Nに付属の取扱説明書と併せてご覧ください。



ご注意

バッテリーパックのガイドが充電器のガイドに正しく差し込まれていることを確認してください。

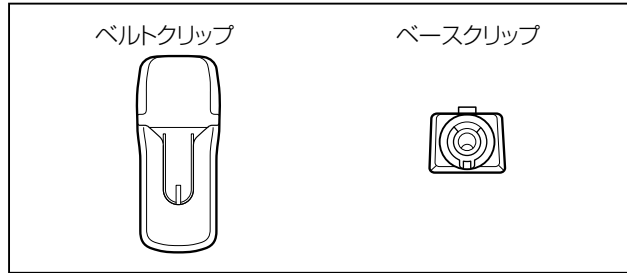
例：BC-141



■ MB-93(回転式ベルトクリップ)

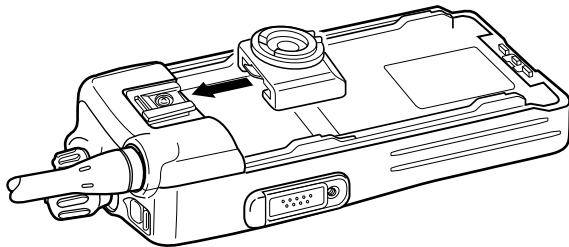
◇ 付属品について

MB-93には、以下の付属品があります。



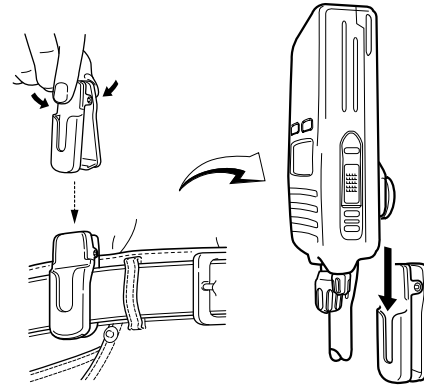
◇ 回転式ベルトクリップの取り付けかた

- ① バッテリーパックを取りはずします。(☞P2)
- ② 「カチッ」と音が鳴るまでベースクリップを差し込みます。

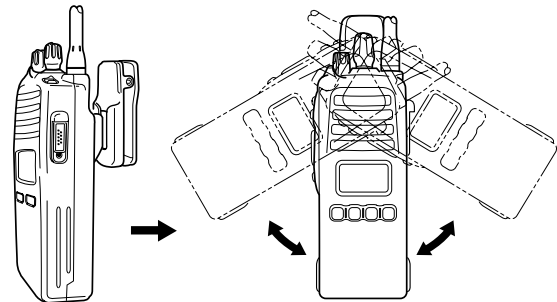


- ③ バッテリーパックを取り付けます。(☞P2)

- ④ ベルトにベルトクリップを取り付け、本製品を逆さにしてベルトクリップに差し込みます。



- ⑤ 差し込むとロックされ、下図のように回転できます。

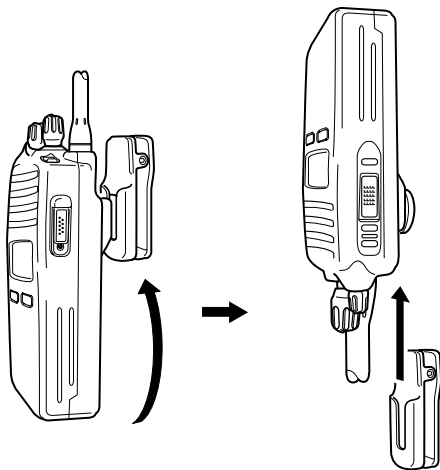


4 別売品とその使いかた

■ MB-93(回転式ベルトクリップ) つづき

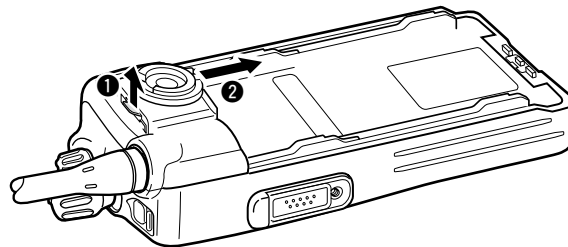
◇ 回転式ベルトクリップの取りはずしかた

① 本製品を逆さにして矢印の方向に抜いてベルトクリップから取りはずします。



② バッテリーパックを取りはずします。(P2)

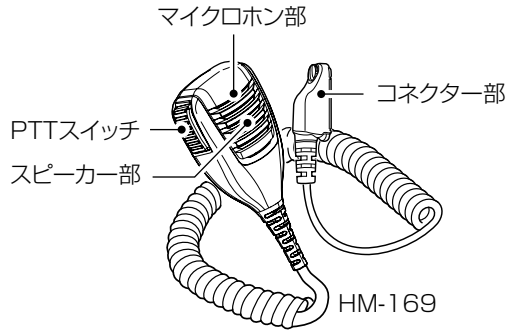
③ ベースクリップのレバーを持ち上げ(①)、矢印(②)の方向にスライドさせて取りはずします。



ご注意

落としたり、強い衝撃が加わったりして、ベースクリップを破損すると、回転式ベルトクリップが正常に機能しないおそれがあります。

■ HM-169(防水形スピーカーマイクロホン)



※IP67の防塵/防水性能があります。

◇ HM-169の取り付けについて

- ① 本製品の保護カバーを取りはずします。(P1)
- ② HM-169のコネクター部を下図のように取り付けます。
- ③ コネクター部のネジで固定します。

※端子保護のため、HM-169を接続しないときは、必ず保護カバー(付属品)を取り付けてください。



■ 日常のお手入れと点検について

- ◎ ふだんは乾いたやわらかい布でふき、汚れのひどいときは、水を含ませたやわらかい布をかたく絞ってふいてください。洗剤や有機溶剤(シンナーやベンジンなど)を絶対に使用しないでください。
また、バッテリーパック(BP-253/BP-254)を取りはずした状態では、乾いたやわらかい布でふいてください。
- ◎ 無線機本体、充電器、バッテリーパックの各端子(充電端子や電源端子)にゴミやホコリが付着すると、接触不良が原因で正常に動作しないことがあります。
各端子は、乾いた布などで定期的にふいてください。

- ◎ 使用される前に、バッテリーパックの残量が十分残っているか、表示部の残量表示(☞P12)を確認してください。
また、バッテリーパックがしっかりと装着されているか点検してください。
- ◎ 定期的に決まった位置の相手局と通話して、通話状態に変化がないかを調べてください。
- ◎ 音量が最小に調整されていないか、**[電源/音量]**ツマミを確認してください。

■ 故障かな?と思ったら

下記のような現象は故障ではありませんので、修理を依頼される前にもう一度お調べください。

それでも異常があるときは、弊社サポートセンター(☞P20)までお問い合わせください。

現象	原因	処置	参照
電源が入らない	端子の接触不良	バッテリーパックの端子を清掃する	P19
	バッテリーパックの消耗	バッテリーパックを充電する	P14、 P15
	バッテリーパックの過放電保護回路が動作している	無線機からバッテリーパックを取りはずし、少し充電したあとにバッテリーパックをもう一度装着してから電源を入れる	—
音が聞こえない	音量が最小に調整されている	[電源/音量] ツマミを確認する	P8
相手から応答がない	相手との距離がはなれすぎている	場所を移動してから通話してみる	—
	相手局が不在、または電源を切っている	自局、または相手局の状態を確認する	—
スイッチやキーを押すと「LOCK」と表示される	キーロック機能が動作している	キーロック機能を解除する	P6
充電中に、充電器のランプが赤色で点滅する	無線機の電源を入れた状態で充電している	無線機の電源を切った状態で充電する ※現象に変化のない場合は、バッテリーパックの故障、または寿命ですので、買い上げの販売店、または弊社サポートセンターにお問い合わせください。	P14、 P15

■ アフターサービスについて

「故障かな?と思ったら」(P19)にしたがって、もう一度、本製品の設定などを調べていただき、それでも異常があるときは、次の処置をしてください。

保証期間中は

お買い上げの販売店にお問い合わせください。

保証規定にしたがって修理させていただきますので、保証書を添えてご依頼ください。

保証期間後は

お買い上げの販売店にお問い合わせください。

修理することにより機能を維持できる製品については、ご希望により有料で修理させていただきます。

● 保証書について

保証書は販売店で所定事項(お買い上げ日、販売店名)を記入のうえお渡しいたしますので、記載内容をご確認いただき、大切に保管してください。

● 弊社製品のお問い合わせ先について

お買い上げいただきました弊社製品にご不明な点がございましたら、下記のサポートセンターにお問い合わせください。

お問い合わせ先

アイコム株式会社 サポートセンター

0120-156-313 (フリーダイヤル)

◆ 携帯電話・PHS・公衆電話からのご利用は、
06-6792-4949 (通話料がかかります)

受付 (平日 9:00~17:00)

電子メール: support_center@icom.co.jp

アイコムホームページ: <http://www.icom.co.jp/>

● 弊社製品の故障診断、持ち込み修理などの修理受付窓口は、別紙の「サービス受付窓口一覧」、または弊社ホームページ <http://www.icom.co.jp/> をご覧ください。

高品質がテーマです。

A-6784H-1J-②a
Printed in Japan
© 2009–2015 Icom Inc.

アイコム株式会社

547-0003 大阪市平野区加美南1-1-32

株式会社エクセリ(代理店届出番号C1909977) 東京都墨田区菊川3 17 2アドン菊川ビル4F / 大阪府大阪市中央区久太郎町1 9 5 URL: <https://www.exseli.com/>