



取扱説明書

車載型デジタル簡易無線機 IC-DV5505C IC-DU5505C

この無線機を使用するには、総務省の無線局の免許が必要です。
免許を受けずに使用すると、電波法第110条の規定により処罰されます。

この取扱説明書は、別売品のことも記載していますので、お読みになったあとも大切に保管してください。

Icom Inc.



※写真はIC-DU5505Cです

はじめに

このたびは、本製品をお買い上げいただきまして、ありがとうございます。

本製品は、技術基準適合証明(工事設計認証)を受けた国内業務用車載型デジタル簡易無線機です。

ご使用の前に、この取扱説明書をよくお読みいただき、大切に保管してください。

本製品の概要について

- ◎本製品は電波法に基づいて、技術基準適合証明(工事設計認証)を受けた製品です。
- ◎デジタル、アナログの両機能を搭載しています(設定はお買い上げの販売店にご依頼ください)。
- ◎通話チャンネル番号の代わりに、漢字、英数字、記号、外字を使用した名称で表示できます。
- ◎緊急呼び出し機能に対応しています。
- ◎本製品は、弊社製携帯型デジタル簡易無線機(IC-DV55C*¹、IC-DU55C*²、IC-DU65C*²)と組み合わせて、デジタル無線システム運用ができます。
- ◎本製品は、弊社製デジタル簡易無線機(IC-DU6505B*²)とも通話できます。
- ◎本製品は、弊社製デジタル簡易無線機(IC-DU5505CN*²、IC-DU6505BN*²)の移動機として使用できます。
- ◎別売品の卓上電源装置(PS-230A)と組み合わせて、簡易基地局が構築できます。

*¹IC-DV5505Cと組み合わせてお使いいただけます。

*²IC-DU5505Cと組み合わせてお使いいただけます。

取扱説明書の内容について

この取扱説明書に記載の操作や機能は、お買い上げの販売店であらかじめ設定をご依頼いただくことにより使用できる機能も含まれています。

本書では、デジタルモードでの使いかたを例に記載しています。アナログモードでお使いの場合も、使いかたは同じです。アナログモードでの個別番号などの設定値について詳しくは、お買い上げの販売店にお問い合わせください。

登録商標/著作権について

アイコム株式会社、アイコム、Icom Inc.、アイコムロゴ、ポケットビーブは、アイコム株式会社の登録商標です。その他、本書に記載されている会社名、製品名は、各社の商標および登録商標です。

本製品のフォントはリョービのフォントを採用しております。本書の著作権およびハードウェアに関する知的財産権は、すべてアイコム株式会社に帰属します。

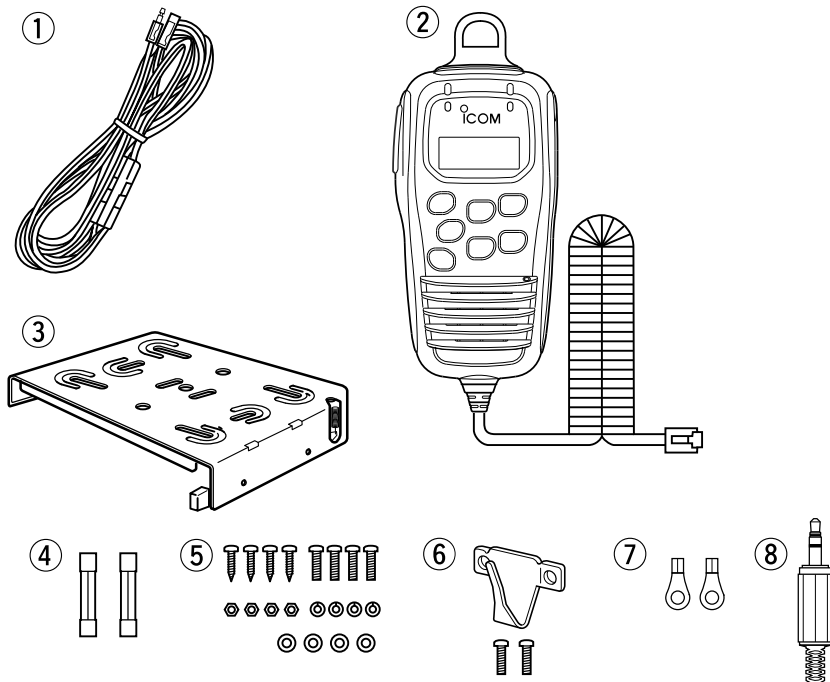
本書の内容の一部または全部を無断で複製/転用することは、禁止されています。

The AMBE+2™ voice coding Technology embodied in this product is protected by intellectual property rights including patent rights, copyrights and trade secrets of Digital Voice Systems, Inc. This voice coding Technology is licensed solely for use within this Communications Equipment. The user of this Technology is explicitly prohibited from attempting to extract, remove, decompile, reverse engineer, or disassemble the Object Code, or in any other way convert the Object Code into a human-readable form U.S. Patent Nos. #5,870,405, #5,826,222, #5,701,390, #5,715,365, #5,649,050, #5,630,011, #5,581,656, #5,517,511, #5,491,772, #5,247,579, #5,226,084 and #5,195,166.

付属品について

本製品には、下記のことを同梱しています。

- ① DC電源ケーブル..... 1
- ② マイクロホン(HM-187)..... 1
- ③ モービルブラケット..... 1
- ④ ヒューズ(FGB 5A)..... 2
- ⑤ モービルブラケット取り付けネジ式..... 1セット
- ⑥ マイクハンガー..... 1セット
- ⑦ DC電源ケーブル用圧着端子..... 2
- ⑧ 外部スピーカー用プラグ..... 1
- 取扱説明書(本書)、保証書..... 各1



自動車運転時のご注意

- ◎安全運転のため、運転中にマイクロホンを操作したり、マイクロホンの表示部を注視(表示部を見つづける行為)したりしないでください。
- ◎マイクロホンを操作、または表示部を注視する場合は、必ず安全な場所に自動車を停車させてください。
- ◎安全運転に必要な外部の音が聞こえない状態で自動車を運転しないでください。

電波法上のご注意

- ◎本製品は電波法に基づいて、技術基準適合証明(工事設計認証)を受けた製品です。
分解や改造をしないでください。
- ◎免許状に記載されている範囲内で通信してください。
- ◎他局の通信を妨害することや、通話の内容を他にもらし、これを窃用することは、かたく禁じられています。
- ◎免許の有効期間は、免許取得日から数えて5年間です。
再免許の申請は、有効期間満了の6カ月前から3カ月前のあいだに手続きをしてください。
- ◎使用できるのは、日本国内に限られています。

電磁ノイズについて

以下に示すようなインバーター内蔵の電子機器の近くで使用すると、電磁ノイズの影響を受けて、正常に受信できないことがあります。

【インバーター内蔵のおもな電子機器】

- ◎LED照明器具
- ◎電磁調理器
- ◎自動車に搭載された電子機器
- ◎太陽光発電装置

はじめに

自動車に取り付け時のご注意

- ◎ 自動車の板金部に沿ってDC電源ケーブルを通す場合、保護用テープを巻くことをおすすめします。
DC電源ケーブルと板金部がこすれると、外被が破れ、ショートの原因となることがあります。
- ◎ 本製品を自動車に取り付けたあと、本製品の電源を入れた状態で、自動車のブレーキランプ、ヘッドライト、ウインカー、ワイパーなどが正常に動作することを確認してください。
- ◎ アンテナの同軸ケーブルからは電波がふく射されるので、自動車のコンピューター(コントロールユニット)、およびハーネスから遠ざけ、ハーネスと交差する場合は、ハーネスと直角になるように取り付けてください。
- ◎ 自動車のコンピューター(コントロールユニット)に影響をおよぼさないようにするため、無線機、アンテナ、同軸ケーブルなどは、次のような電波障害留意機器より20cm以上はなして取り付けてください。
 - **エンジン関係** : 燃料噴射装置/エンジンコントロールユニット(ガソリン車)、グローコントロールユニット(ディーゼル車)
 - **トランスミッション関係**
: 電子制御式変速機/4WDコントロールユニット
 - **その他** : ECS/EPS/ABS/ETACS/フルオートエアコン/オートヒーターコントロールユニット/Gセンサー

取り扱い上のご注意

- ◎ テレビやラジオなどの家電製品、パソコン、および電話機などの近くで使用すると、雑音が発生したり、誤動作したりすることがありますので、はなれた場所に設置してください。
- ◎ 直射日光の当たる場所に設置したり、長時間放置したりしないでください。移動局として車内に設置する場合、炎天下では、温度が極端に上昇し、本機に悪影響を与えます。また、真冬は、ある程度車内の温度を上げてからご使用ください。
- ◎ 車載運用では、バッテリー保護のためにも、一日の使用が終わったときは、必ず本機の電源を切ってください。
- ◎ 本製品の仕様、外観、その他の内容については、改良のため予告なく変更されることがあり、本書の記載とは一部異なる場合があります。
- ◎ 本製品の故障、誤動作、不具合あるいは停電などの外部要因により、通信、通話などの機会を失ったために生じる損害や逸失利益または第三者からのいかなる請求についても、弊社は一切その責任を負いませんので、あらかじめご了承ください。

放熱について

本製品は長時間運用すると、後面部の温度が高くなります。子供や周囲の人が後面部に触れないようにご注意ください。また、本製品はできるだけ風通しのよい、放熱の妨げにならない場所に設置してください。

はじめに	i	■ 緊急呼び出し機能(エマージェンシー)	12
本製品の概要について	i	【呼び出しのしかた】	13
取扱説明書の内容について	i	【呼び出しを受けたときは】	13
登録商標/著作権について	i	■ ショートメッセージ機能(デジタルモードのみ)	14
付属品について	ii	4 セットモードについて	15
もくじ	iv	■ 「セットモード」に移行するには	15
安全上のご注意	v	■ 設定項目について	15
1 各部の名称と機能	1	① Pベル	15
■ 無線機本体	1	② スケルチレベル	16
■ マイクロホン	1	③ マイクゲイン	16
■ 表示部	3	④ 発着信履歴消去	16
2 交信のしかた	4	⑤ 外部スピーカー	16
1 電源を入れる	4	⑥ バックライト	16
2 音量を調整する	4	⑦ バックライトの明るさ	16
3 相手局を選択する	5	5 設置と接続について	17
4 呼び出しをする	7	■ 設置のしかた	17
■ アンサーバック機能について	7	◇ 基地局として設置する	17
5 呼び出しを受ける	8	◇ 車内への取り付けかた	17
■ 着信表示	8	■ マイクロホンの接続のしかた	18
6 交信する	9	■ マイクハンガーの取り付けかた	18
■ 正しい通話方法	9	6 保守について	19
■ 交信時のアドバイス	10	■ 故障かな?と思ったら	19
1. マイクロホンの使いかた	10	■ 日常のお手入れと点検について	19
2. 個別呼び出しについて	10	■ ヒューズの交換について	20
3. 相手局から応答がないときは	10	■ アフターサービスについて	20
4. 交信する場所について	10	7 別売品一覧	21
3 そのほかの機能について	11	■ 別売品についてのご注意	21
■ ロック機能	11	さくいん	22
■ モニター機能	11		
■ Pベル機能	11		
■ ポケットビーブ機能	11		
■ 送信出力切り替え	11		
■ デジタルモードとアナログモードについて	12		

安全上のご注意

安全にお使いいただくために、
必ずお読みください。

- ◎ここに示した注意事項は、使用者および周囲の人への危害や財産への損害を未然に防ぎ、製品を安全に正しくお使いいただくために、守っていただきたい事項を示しています。
- ◎次の『△危険』『△警告』『△注意』の内容をよく理解してから本文をお読みください。
- ◎お読みになったあとは、いつでも読める場所へ大切に保管してください。

【免責事項について】

お客様または第三者が、取扱説明書記載の使用方法とは異なる使用方法で本製品を使用したことにより生じた故障、ならびに本製品の違法な使用により生じた故障につきましては、当社は一切責任を負いませんので、あらかじめご了承ください。

本製品の使用により本製品以外に生じた損害につきましては、法令上の賠償責任が認められる場合を除き、当社は一切責任を負いませんので、あらかじめご了承ください。



危険

下記の記載事項は、これを無視して誤った取り扱いをすると「使用者および周囲の人が、死亡または重傷を負う危険が差し迫って生じることが想定される内容」を示しています。

- ◎引火性ガスの発生する場所では絶対に使用しないでください。
引火、火災、爆発の原因になります。



警告

下記の記載事項は、これを無視して誤った取り扱いをすると「使用者および周囲の人が、死亡または重傷を負う可能性が想定される内容」を示しています。

- ◎電子機器の近く(特に医療機器のある病院内)では絶対に使用しないでください。
電波障害により電子機器が誤動作、故障する原因になりますので、電源を切ってください。
- ◎民間航空機内、空港敷地内、新幹線車両内、これらの関連施設周辺では絶対に使用しないでください。
交通の安全や無線局の運用などに支障をきたす原因になります。
運用が必要な場合は、使用する区域の管理者から許可が得られるまで電源を入れないでください。
- ◎煙が出ている、変なにおいや音がするなどの異常がある場合は、使用しないでください。
そのまま使用すると、火災、感電、故障の原因になります。
すぐに電源を切り、煙が出なくなるのを確認してからお買い上げの販売店、または弊社サポートセンターにお問い合わせください。
- ◎マイクロホンのケーブルを持って、マイクロホンを振り回したり、投げたりしないでください。
本人やほかの人に当たり、けがや故障、および破損の原因になります。
- ◎DC電源ケーブルを接続するときは、⊕(プラス)と⊖(マイナス)の極性を間違えないように十分注意してください。
火災、感電、故障の原因になります。



警告

下記の記載事項は、これを無視して誤った取り扱いをすると「使用者および周囲の人が、死亡または重傷を負う可能性が想定される内容」を示しています。

- ◎ DC電源ケーブルのヒューズホルダーを絶対に切断しないでください。
ショートして発火、火災などの原因になります。
- ◎ 指定(卓上電源装置(PS-230A)、12Vバッテリー、24Vバッテリー)以外の電源を使用しないでください。
火災、感電、故障の原因になります。
- ◎ DC電源ケーブル、卓上電源装置の電源ケーブルを傷つけたり、加工したり、無理に曲げたり、引っ張ったり、ねじったり、加熱しないでください。
ショートして発火の原因になります。
- ◎ DC電源ケーブルが傷ついている場合や、接続がゆるい場合は使用しないでください。
ショートして発火の原因になります。
- ◎ 長時間使用しないときは、バッテリーや卓上電源装置からDC電源ケーブルまたは電源ケーブルを抜いてください。
発熱、火災の原因になります。
- ◎ 雷が鳴り出したら、機器やアンテナ線、DC電源ケーブル、卓上電源装置の電源ケーブルには、絶対に触れないでください。
感電の原因になります。
- ◎ DC電源コネクタまたは卓上電源装置の電源ケーブルにホコリが付着したまま使用しないでください。
火災、感電、故障の原因になります。



警告

下記の記載事項は、これを無視して誤った取り扱いをすると「使用者および周囲の人が、死亡または重傷を負う可能性が想定される内容」を示しています。

- ◎ 電源ケーブルや接続ケーブルの上に重いものを載せたり、挟んだりしないでください。
火災、感電、故障の原因になります。
- ◎ 指定以外のヒューズを使用しないでください。
火災、故障の原因になります。
- ◎ 付属または指定以外のDC電源ケーブルを使用しないでください。
火災、感電、故障の原因になります。
- ◎ 製品の分解や改造は、絶対にしないでください。また、ご自分で修理しないでください。
火災、感電、故障の原因になります。
- ◎ 赤ちゃんや小さなお子さまの手の届かない場所で使用、保管してください。
発熱、感電、けが、故障の原因になります。
- ◎ 線材のような金属物を入れたり、水につけたりしないでください。
火災、感電、故障の原因になります。

安全上のご注意

注意

下記の記載事項は、これを無視して誤った取り扱いをすると「人が傷害を負う可能性が想定される内容、および物的損害だけの発生が想定される内容」を示しています。

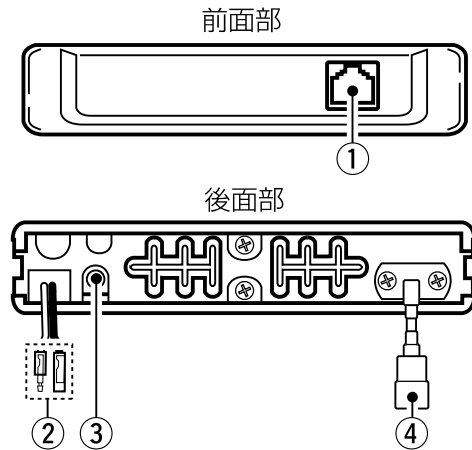
- ◎ **ぬれた手でDC電源コネクタ、卓上電源装置の電源ケーブル、または機器に触れないでください。**
感電の原因になることがあります。
- ◎ **各コネクタ部に金属片やゴミを付着させないでください。**
ショートして発火の原因になるおそれがあります。
- ◎ **直射日光の当たる場所やヒーター、クーラーの吹き出し口など、温度変化の激しい場所には設置しないでください。**
変形、変色、火災、故障の原因になることがあります。
- ◎ **清掃するときは、洗剤や有機溶剤（シンナー、ベンジンなど）を絶対に使用しないでください。**
ケースが損傷したり、塗装がはがれたりする原因になることがあります。
ふだんは、乾いたやわらかい布でふき、汚れのひどいときは、水を含ませたやわらかい布をかたく絞ってふいてください。
- ◎ **本製品を落としたり、強い衝撃を与えたりしないでください。**
けが、故障の原因になることがあります。
- ◎ **ぐらついた台の上や傾いたり、振動が多かったりする場所に設置しないでください。**
落ちたり、倒れたりして火災、けが、故障の原因になることがあります。
- ◎ **本製品の上に乗ったり、ものを置いたりしないでください。**
落ちたり、倒れたりして、けが、故障の原因になることがあります。

注意

下記の記載事項は、これを無視して誤った取り扱いをすると「人が傷害を負う可能性が想定される内容、および物的損害だけの発生が想定される内容」を示しています。

- ◎ **マイクロホン、および別売品を接続するときは、付属または指定以外のマイクロホンおよび別売品を使用しないでください。**
故障の原因になることがあります。
- ◎ **テレビやラジオの近くで送信しないでください。**
電波障害を与えたり、受けたりする原因になることがあります。
- ◎ **容易に人が触れることができる場所にアンテナを設置しないでください。**
送信中のアンテナは高電圧になることがあるため、感電、けが、故障の原因になることがあります。
- ◎ **長時間使用すると、後面部の温度が高くなりますので、後面部に触れないでください。**
また、周囲の人が後面部に触れないようにご注意ください。
やけどすることがあります。
- ◎ **-20℃～+60℃以外の環境では使用しないでください。**
記載の温度範囲以外でのご使用は、故障の原因になることがあります。

■ 無線機本体



①マイクジャック(☞P18)

付属のマイクロホン(HM-187)を接続します。

②DC電源コネクタ(動作範囲:DC12V~24V)

(☞P17、P20)

付属品のDC電源ケーブルを使用して、車載バッテリー(DC12V/DC24V)または別売品の卓上電源装置(PS-230A)に接続します。

③外部スピーカージャック

別売品の外部スピーカー(SP-30)または別売品の卓上電源装置(PS-230A)を接続します。

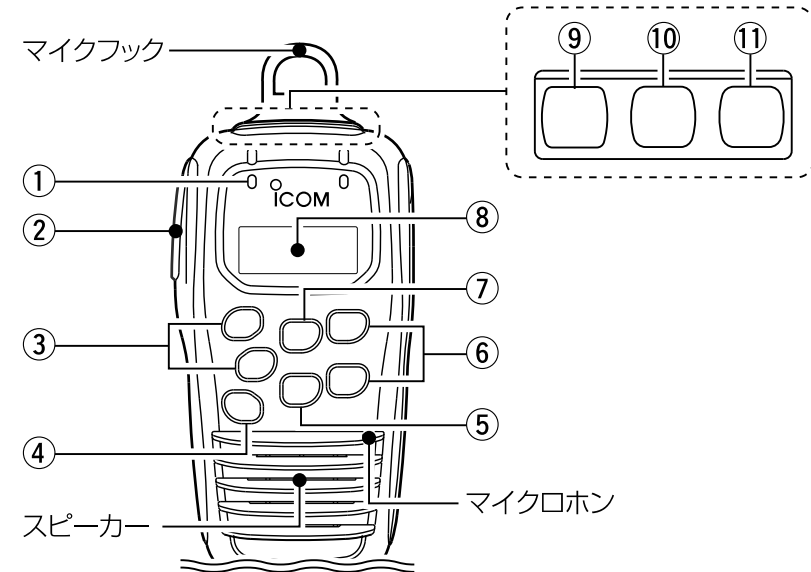
インピーダンスは4Ωです。

④アンテナコネクタ

アンテナを接続するM型コネクタです。

インピーダンス50Ωのアンテナを接続します。

■ マイクロホン



① [送受信]ランプ

交信の状態を示します。

- 赤色点灯:送信中
- 緑色点灯:信号を受信中
- 橙色点滅:着信表示を「ON」に設定しているときに、着信があった場合

② [PTT]スイッチ(☞P7~P10)

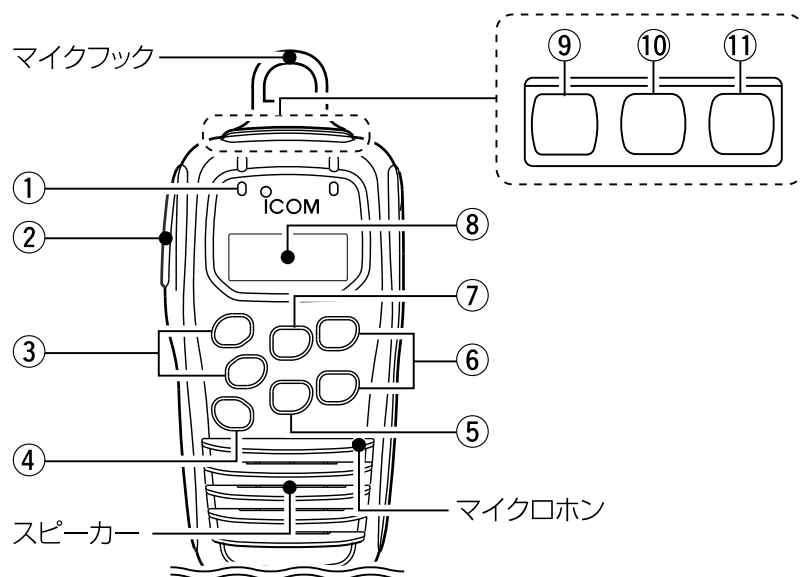
送信するときは、[PTT]スイッチを押しながら通話します。

[PTT]スイッチをはなすと、受信に切り替わります。

(☞次のページにつづく)

1 各部の名称と機能

■ マイクロホン(つづき)



③ 音量([+]/[-])スイッチ(☞P4)

●[+]を押すと音量が大きくなり、[-]を押すと音量が小さくなります。

音量は0～32のあいだで調整できます。

●[+]/[-]を押しつづけると、連続動作します。

④ ロック([ON])スイッチ(☞P11)

長く押しごとに、ロック機能を「ON」/「OFF」します。

⑤ [全/基]スイッチ(☞P6)

押しごとに、「全体」→「基地」→「個別」の順番に呼び出せる局を切り替えます。

※個別呼び出し機能が設定されていない場合や、デジタルトーンスケルチが設定されている場合は、スイッチ操作は無効になります。

⑥ 選局([▲]/[▼])スイッチ

●押しごとにチャンネルが切り替わります。(☞P5)

●セットモード時は押しごとに設定値が切り替わります。(☞P15)

※個別呼び出し機能が設定されている場合は、**[機能]**スイッチや**[全/基]**スイッチを操作して表示された内容が切り替わります。

⑦ [機能]スイッチ(☞P5)

短く押しごとに、「通話チャンネル番号」→「個別(相手局)番号」★の順番に表示が切り替わります。

★個別呼び出し機能が設定されていない場合、「個別(相手局)番号」は、表示しません。

⑧ 表示部(☞P3)

運用状態を表示します。

⑨ [電源]スイッチ(☞P4)

長く押しごとに、電源がON/OFFします。

⑩ [セット]スイッチ(☞P15)

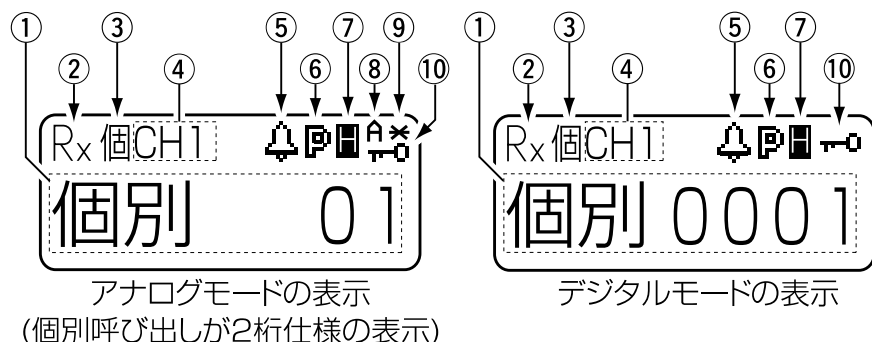
押しごとに、セットモードに移行/解除します。

⑪ [モニター]スイッチ(☞P11)

モニター機能が設定されている場合、押ししているあいだモニター機能が動作します。

※通常は使用しませんが、他局が呼び出し機能で交信するのを受信したり、交信相手局の信号が弱かったり、途切れたりして聞こえにくいときや、ノイズを聞きながら音量調整するときに、モニター機能を動作させます。

■ 表示部



① [相手局番号/設定内容]表示

設定により、通話チャンネル番号、個別(相手局)番号を表示します。

また、[+]/[-]スイッチを押すと、音量(0~32)を表示します。

※通話チャンネル番号表示の代わりにして設定されている漢字(例:防災01)やアルファベットを表示します。

また、呼び出し「個別番号(個別)/基地局番号(基地)/全体呼び出し(全体)」の選択状態を表示します。

② Rx(信号受信)表示

信号を受信中に表示します。

【ご注意】

IC-DU5505Cでは表示しません。

③ モード表示

- 運用中の[個](個別)/[全](全体)/[基](基地)/[グ](グループ)の各モードを表示します。

- グループメンバー時は[メ]が白黒反転表示します(デジタルモードのみ)。

④ ガイドメッセージ表示

- 通話チャンネルが漢字やアルファベット表示(①の部分)に設定されているとき表示します。

- セットモード時に「SET」が、ショートメッセージ選択画面時に「メッセージ」が表示します。

- 秘話設定時は[CH]が白黒反転表示します(デジタルモードのみ)。

⑤ ㊧(ベル)(P8、P11)

- 個別呼び出し(着信)を受けたとき点滅します。(P8)

- ポケットビープ機能(P11)を「ON」に設定したとき表示します。

⑥ P(Pベル機能)(P11)

Pベル機能を「ON」に設定したとき表示します。

⑦ H/L(送信出力)(P11)

各通話チャンネルの送信出力設定(High/Low)を表示します。

H:ハイパワー(5W)選択時に表示

L:ローパワー(1W)選択時に表示

⑧ A(アナログモード)(P12)

アナログモード選択時に表示します。

⑨ ✖(コンパンド機能)

コンパンド機能が設定されているとき表示します(アナログモードのみ)。

⑩ L(ロック機能)(P11)

ロック機能を「ON」に設定したとき表示します。

【ご参考】

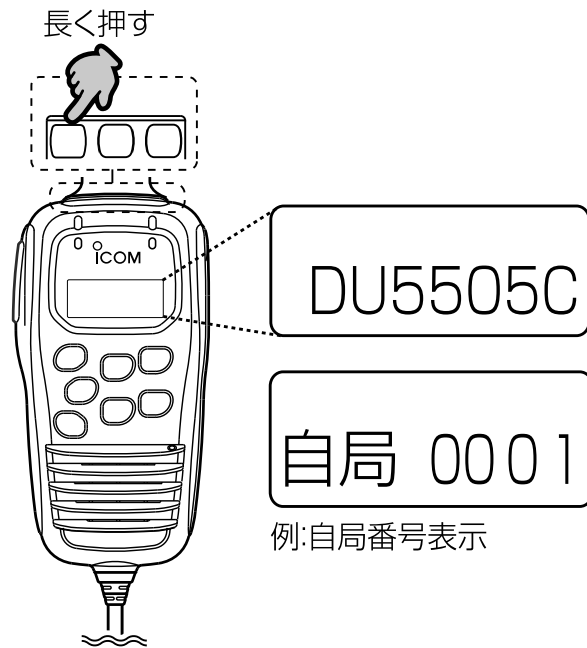
[電源]スイッチ(電源をONにしたときは点灯)、[PTT]スイッチ以外の操作をしたとき、表示部の照明が約5秒点灯します。

2

交信のしかた

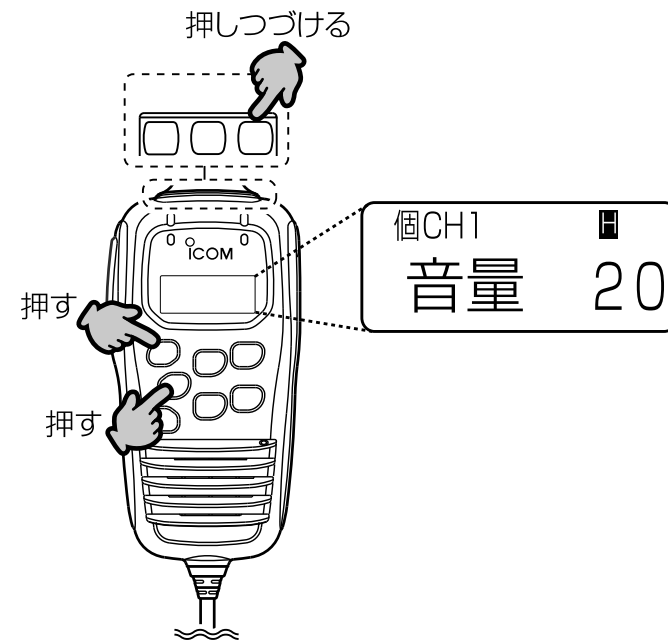
1 電源を入れる

[電源]スイッチを長く押して、電源を入れます。
電源を入れると、起動コメントを表示して、ビープ音が「ピー」と鳴ります(設定時のみ)。
※個別呼び出し機能が設定されている場合は、自局番号を表示します。



2 音量を調整する

相手局の音声が大きすぎたり、小さすぎたりしたときは、[+] / [-]スイッチを押して聞きやすい音量に調整します。
モニター機能が設定されている場合、何も音が出ていない状態での音量調整は、[モニター]スイッチを押して「ザー」という雑音を出し、この雑音を聞きながら調整します。
調整後は、[モニター]スイッチをはなします。
※モニター機能が動作しているあいだ、[送受信]ランプが緑色に点灯します。



【ご参考】

アナログチャンネルをお使いの場合、受信する相手局の信号レベルに応じて、スケルチレベルを調整できます。(P16)

3 相手局を選択する

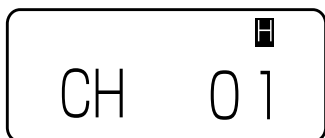
個別呼び出し機能で相手局を呼び出すときは、あらかじめ「**通話チャンネル番号**」と「**個別(相手局)番号**」を選択します。

Step1.通話チャンネル番号の選択

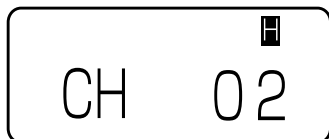
交信するすべての局は、同じチャンネルに設定してください。

●「チャンネル」表示から選択する場合

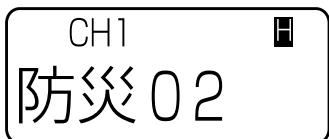
選局([▲]/[▼])スイッチを押すごとに、チャンネルがアップ/ダウンします。



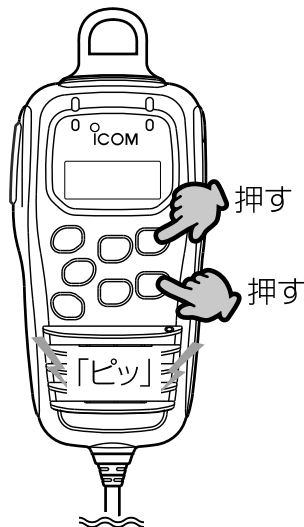
[通話チャンネル番号]表示



2チャンネルを選択したとき



チャンネル名称表示



●「全体」/「基地」/「個別」表示から選択する場合

下記の表示から通話チャンネル番号を選択する操作です。



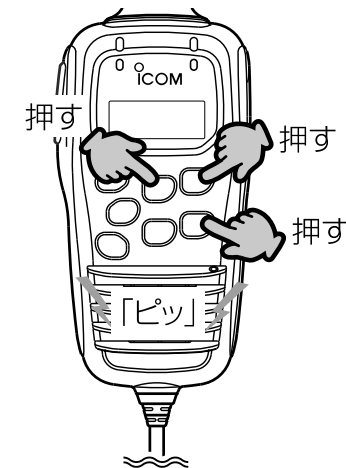
[全体]表示



[基地]表示



[個別]表示



- ① **[機能]**スイッチを押します(「通話チャンネル番号」を表示します)。

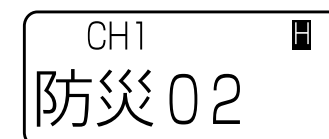


[通話チャンネル番号]表示

- ② **[▲]/[▼]**スイッチを押して、「通話チャンネル番号」を選択します。



2チャンネルを選択したとき



チャンネル名称表示

※**[機能]**スイッチを押すごとに、「通話チャンネル番号」表示と「個別(相手局)」表示が切り替わります。

(☞次のページにつづく)

2 交信のしかた

3 相手局を選択する(つづき)

Step2.「全体」/「基地局番号」/「個別番号」表示の選択

〈相手局番号の表示について〉

次の4種類があり、呼び出す相手を指定(個別呼び出し機能を使用)するときの番号を表示します。

●全体呼び出し(全体)

一斉に全局を呼び出します。



●基地局呼び出し(出荷時の設定:基地 0099)

「0001」～「9999」のうち基地局に指定された1局を呼び出します。



●個別呼び出し(出荷時の設定:個別 0001)

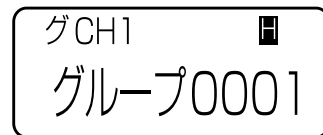
「0001」～「9999」のうち選択された1局を呼び出します。



●グループ呼び出し

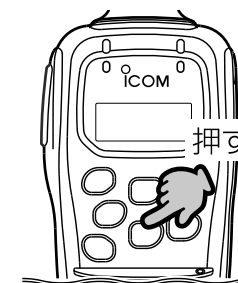
あらかじめ設定されたID(0001～9999)と一致する相手局を一斉に呼び出します。

※IDの設定変更については、お買い上げの販売店にご依頼ください。



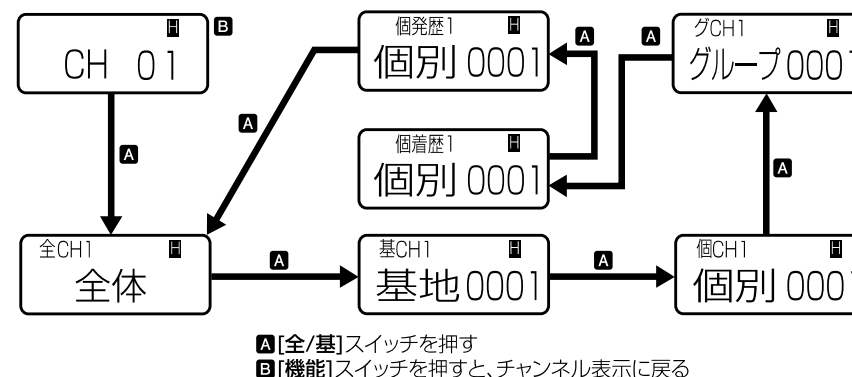
【全/基】スイッチを押すごとに、「全体呼び出し(全体)」→「基地局呼び出し」→「個別(グループ)呼び出し」→「着信履歴」→「発信履歴」の順番に切り替わります。

※「全体」/「基地局番号」表示を選択したときは、「4 呼び出しをする」(P7)の操作に進みます。



〈表示の流れ〉

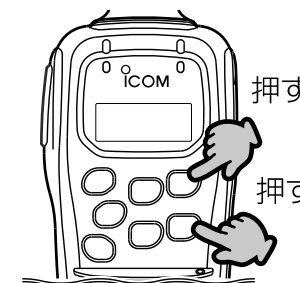
※「着信履歴」、「発信履歴」はデジタルモードの機能でアナログモードにはありません。



Step3.「個別番号」/「グループ番号」の選択

個別番号/グループ番号を選択するとき、それぞれの表示画面で【▼】/【▲】スイッチを押します。

※Step2.の「全体」/「基地局番号」表示の状態でも、【▼】/【▲】スイッチを押すと個別番号が選択できます。



4 呼び出しをする

【ご注意】

ほかに通信する無線局がないことを確認(【送受信】ランプが緑色に点灯していないなど)してから呼び出してください。

[PTT]スイッチを押すと、【送受信】ランプが赤色に点灯します。
[PTT]スイッチを押しながら、マイクロホンに向かって『こちらは××局です。〇〇さんどうぞ。』と呼びかけたら、[PTT]スイッチをはなします。



■ アンサーバック機能について

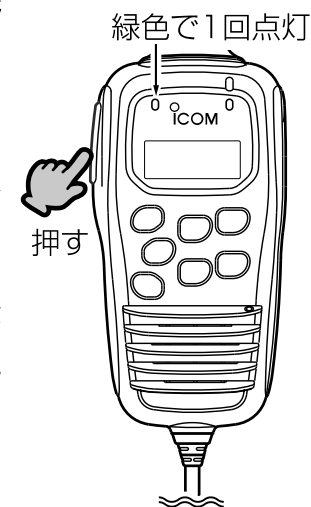
(アナログモードの「3桁設定(呼出コード)」、「デジタルトーンスケルチ」以外に該当)

個別呼び出し機能が設定された無線機は、アンサーバック機能が設定されていると、相手局が通信圏内にあるかどうかを確認できます。

確認するときは、信号を受信していない状態で[PTT]スイッチを短く押しします。

相手局が通話圏内の場合、ビープ音が1回だけ「ピッ」(【送受信】ランプが緑色で1回点灯)と鳴ります。

※「全体呼び出し」、「グループ呼び出し」では動作しません。



2 交信のしかた

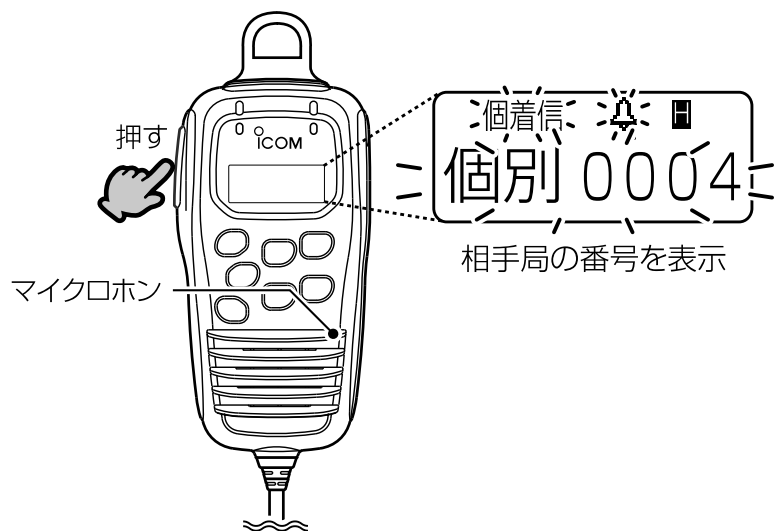
5 呼び出しを受ける

個別呼び出しを受けたときだけ、🔔(ベル)表示、相手局の個別番号、「個着信」が点滅します。

その状態で[PTT]スイッチを押しながら、マイクロホンに向かって『こちらは〇〇局です。

××さんどうぞ。』

と応答します。



[PTT]スイッチから手をはなしたあと、[全/基]スイッチを押すと、点滅が停止して[▲]/[▼]スイッチを操作できます。

※アナログ3桁設定時の「-----」表示は、個別呼び出しを意味します。

■ 着信表示

「着信表示」が設定されていると、個別呼び出しを受けたときだけ、[送受信]ランプが橙色に点滅します。

[モニター]または[全/基]スイッチを押すと、点滅が停止します。

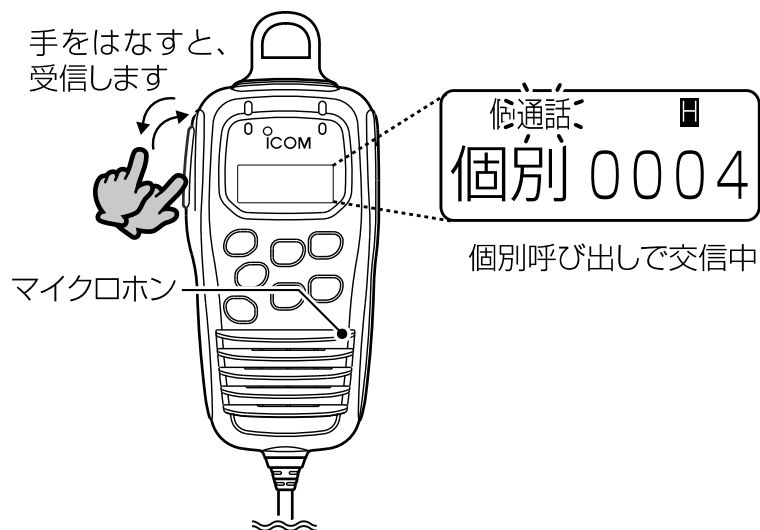
※設定はお買い上げの販売店にご依頼ください。

6 交信する

相手局から呼び出しを受けた状態(P8)から、送信と受信を交互に繰り返すと、交信できます。

※双方同時に送信しても、交信できません。

※送信の終わりに『どうぞ』と言葉を添えると、スムーズに交信できます。



交信中は、「通話」表示を点滅します。

再度相手局を呼び出すときは、呼び出しをする前の表示に戻ってから[PTT]スイッチを押します。

※送信中は音量を変更できません。

■ 正しい通話方法

次の要領で通話をしてください。

用件は簡潔に話し、長い通話はさけてください。

呼 び 出 し	「相手局の呼び出し名称」	3回以下
	「こちらは」	1回
	「自局の呼び出し名称」	3回以下
	「どうぞ」	1回
応 答	「相手局の呼び出し名称」	3回以下
	「こちらは」	1回
	「自局の呼び出し名称」	1回
	「どうぞ」	1回

2 交信のしかた

■ 交信時のアドバイス

1. マイクロホンの使いかた

- マイクロホンに向かってはなすときは、マイクロホンと口元を約5cmはなし、普通に会話する大きさの声で通話してください。
マイクロホンを口元に近づけすぎたり、大きな声を出したりすると、めいりょう度が悪くなることがありますのでご注意ください。
- [PTT]スイッチを押すと、[送受信]ランプが赤色に点灯します。
そのあとマイクロホンに向かってはなしてください。

2. 個別呼び出しについて

個別呼び出しをするときは、「通話チャンネル番号」(P5)と「個別番号」(P6)を相手局と同じ設定にしてください。

3. 相手局から応答がないときは

相手が無線機からはなれている場合や、電波を受信できない場所に移動したなどの理由で応答がないときは、相手局番号の点滅表示が消えてから、[PTT]スイッチを押しなおすと、何回でも基地局、または個別呼び出しができます。



4. 交信する場所について

周囲の状況(天候、山や建物などの障害物)により、受信しにくくなる場合があります。



そのときは、場所を少し移動して交信してください。

テレビ・ラジオなどのAV機器や、携帯電話などの電子機器を近くで使用すると、電波障害を受けることがありますので、はなれてご使用ください。

■ ロック機能

不用意に[全/基]スイッチや[機能]スイッチ、[+]/[-]スイッチに触れても、個別番号や表示が変わらないようにする機能です。

それ以外のスイッチは操作できます。

[]スイッチを長く押すと「ピピッ」と鳴って、表示部に「」が点灯します。

同じ操作をすると、ロック機能を解除します。

■ モニター機能

スケルチを一時的に開く機能です。

受信信号の強度が弱いときなどに使用すると便利です。

[モニター]スイッチを押すと、モニター機能が有効になります。

[モニター]スイッチをはなすと、モニター機能を解除します。


※設定により、動作が異なる場合があります。

※設定はお買い上げの販売店にご依頼ください。

■ Pベル機能

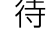
呼び出し音を鳴らしたくないときに便利な機能です。

Pベル機能をONにすると、全体呼び出し、グループ呼び出し、個別呼び出しのいずれかの着信があった場合でも、スケルチを閉じます。

Pベル機能がONに設定されているときは、表示部に「」が点灯します。

[PTT]スイッチを押すと、スケルチが開き、音が聞こえます。

■ ポケットビープ機能



着信したとき、ビープ音を鳴らして着信を知らせる機能です。待ち受け状態ではベルマーク「」を点灯します。

着信があると、ポケットビープを鳴らし、ベルマークが点滅します。

※設定はお買い上げの販売店にご依頼ください。

■ 送信出力切り替え

[全/基]スイッチを長く押すごとに、送信出力をハイパワー(5W)、ローパワー(1W)を切り替えます。

ハイパワー選択時は「」が、ローパワー選択時は「」が点灯します。

※設定により、動作が異なる場合があります。

※設定はお買い上げの販売店にご依頼ください。

3 そのほかの機能について

■ デジタルモードとアナログモードについて

本機はデジタルモードとアナログモードがあります。

◎デジタルモードは、クリアな音質で通信できるモードです。

また、ショートメッセージ(P14)を送信できます。

弊社製携帯型デジタル簡易無線機(IC-DV55C*¹、IC-DU55C*²、IC-DU65C*²)と組み合わせて使用すると、簡易なデジタル無線システムを構築できます。

◎アナログモードは、弊社製の業務用無線機(IC-VH35CTM*¹、IC-VH37CTM*¹、IC-UH35CTM*²、IC-UH37CTM*²)と通話できます。

従来のシステムと併用する場合に有効なモードです。

アナログモード選択時は表示部に「A」が点灯します。

*¹IC-DV5505Cと組み合わせてお使いいただけます。

*²IC-DU5505Cと組み合わせてお使いいただけます。

本機は用途に合わせてデジタルモード専用、アナログモード専用、デジタル/アナログ混在モードに設定できます。
設定は、お買い上げの販売店にご依頼ください。

■ 緊急呼び出し機能(エマージェンシー)

迅速な連絡が必要な場合、通話チャンネルが一致する局に、緊急信号を送出して相手に警告音でお知らせします。

個別呼び出しがON時に[セット]スイッチを押しつづけると、緊急呼び出し機能が動作します。

※受信中に[全/基]スイッチを押すと、警告音が鳴り止みます。

※緊急呼び出しを終了する場合は、電源を入れなおしてください。

※設定により、操作が異なる場合があります。

※設定は販売店にご依頼ください。

※個別呼び出し機能と緊急呼び出し機能の両方が送信側と受信側に設定されていない無線機は、相手局を呼び出しできません。

※あらかじめ設定されたIDと一致する相手局にだけ、緊急呼び出しをします。

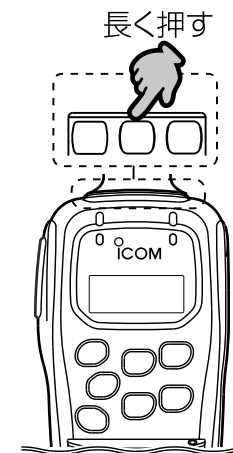
※緊急呼び出しやその呼び出しを受けているあいだは、[モニター]、[電源]、[+]、[-]スイッチ以外は操作できません。

※下記のような環境や本製品の設定状況では、通知できない場合や、通知しても警告音が鳴らない場合があります。

◎警告音が音量調整と連動して変化する場合

◎警告音を鳴らさない設定がされている場合

◎電波状況の悪化により電波が届かない場合



⚠ 警告

緊急呼び出し機能(エマージェンシー)は、大きな音量の警告音が連続で鳴ります。

緊急呼び出し機能の設定をご希望の場合は、警告音の音量と[+]/[-](音量)スイッチが連動する設定でお使いいただくことをおすすめします。

設定は、お買い上げの販売店にご依頼ください。

【呼び出しのしかた】

下記の操作をする前に、相手と同じ[通話チャンネル]が選択(P8~P11)されていることを確認してください。

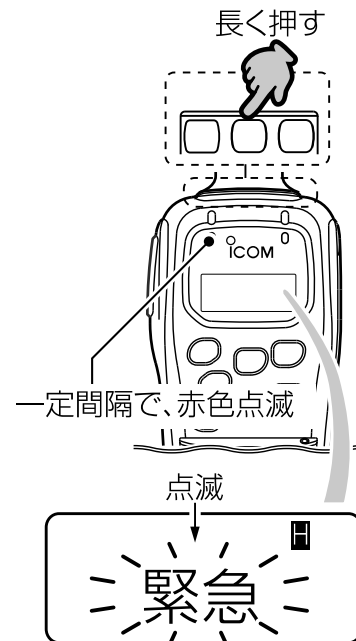
① [セット]スイッチを長く押しします。

- 警告音が「ピピピ・・・」と鳴って、一定の間隔ごとに[送受信]ランプが赤色に点滅します。また、「緊急」表示が点滅します。

② その状態で、相手局から応答があるのを待ちます。

- 応答があると、警告音が停止して、[送受信]ランプが緑色に点灯します。
- 「緊急」表示の点滅を停止し、緊急呼び出しをする前の状態に戻ります。

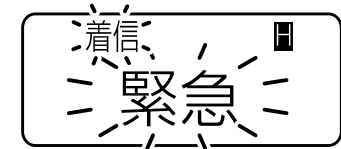
③ 交信をつづけます。



【呼び出しを受けたときは】

① 警告音が「ピピピ・・・」と鳴って、[送受信]ランプが赤色に点滅します。

また、「緊急」表示、「着信」表示が点滅します。



② [PTT]スイッチを押して、応答します。

- 警告音が停止します。

- 「緊急」表示の点滅を停止し、緊急呼び出しを受ける前の状態に戻ります。

③ 交信をつづけます。

3 そのほかの機能について

■ ショートメッセージ機能 (デジタルモードのみ)

デジタルモードでは、ショートメッセージを送信できます。

ショートメッセージ送信が設定されていると、[PTT]スイッチを押して送信することにより、設定されたショートメッセージを送信します。

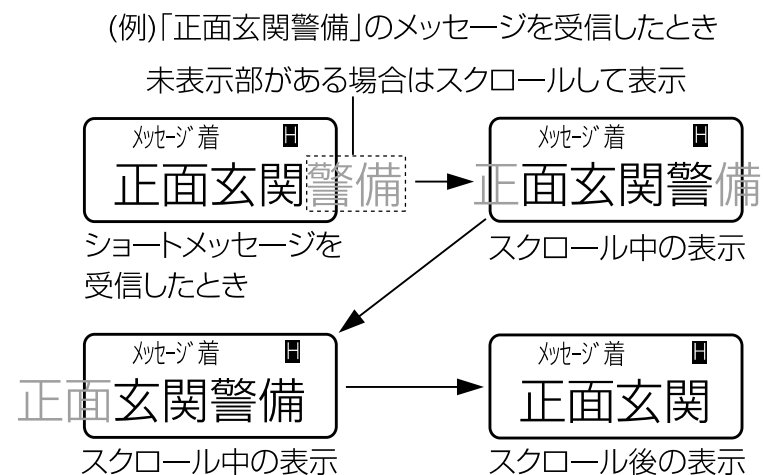
※設定はお買い上げの販売店にご依頼ください。

※操作のしかたはお買い上げの販売店にお問い合わせください。

※受信側では、受信したメッセージをスクロール表示します。

※[▲]、[▼]、[機能]スイッチを押すと、受信したメッセージを再度スクロール表示します。

※[全/基]スイッチを押すと、メッセージ表示を解除します。



お好みの運用状況に応じて、設定項目を「セットモード」から変更できます。

【ご注意】設定により、設定できる項目が異なる場合があります。

■ 「セットモード」に移行するには

①本製品の電源がONの状態、[セット]スイッチを押すと、「セットモード」に移行します。

- ビープ音が「ピピッ」と鳴って、「SET」を表示したあと、設定項目を表示します。



セットモード移行時



設定項目を表示

②項目の選択は、[全/基]または[機能]スイッチを押すごとに、下記の項目が切り替わります。

※項目は設定により異なる場合があります。

- 「①Pベル」 「②スケルチ*1」 「③マイクゲイン」
- 「④発着信履歴消去*2」 「⑤外部スピーカー」
- 「⑥バックライト」 「⑦バックライトの明るさ」

*1アナログモードと混在モードで表示

*2「呼び出し設定」がONの場合のみ表示

③設定内容の変更は、[▲]/[▼]スイッチを押します。

④[セット]スイッチを押すと、変更内容を確定して、「セットモード」を解除します。

※ほかの設定項目に移動(手順②)後、電源を切った場合も、設定内容を確定して「セットモード」が解除されます。

※「セットモード」を解除するまで通話できません。

電源を入れなおしてから通話を確認してください。

■ 設定項目について

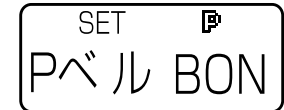
① Pベル(出荷時の設定:OFF)

Pベル機能を設定します。

Pベル機能を使用すると、呼び出し(全体/個別/グループ)を受けたとき、応答するまで相手の音声をミュート(聞こえないように)します。



- OFF :着信と同時に、相手の音声が聞こえる



- BON:応答するまで相手の音声をミュートし、音声のミュートと同時に、呼び出しを受けたことをブザー(ピー音、3回)で知らせる



- BOF :応答するまで相手の音声をミュートし、ブザーを鳴らさない

【BON、BOFに設定した場合】

※無線機の表示部には、Pを表示します。

※お買い上げ時、ブザー出力が「BON」に設定されている無線機は、音声のミュートと同時に、呼び出しを受けたことをブザー(ピー音、3回)でお知らせします。

ポケットビープが設定されている無線機は、このブザーが鳴ったあと、つづけて鳴ります。

また、ブザー出力が「BOF」に設定されている無線機は、ブザー、ポケットビープの両方とも鳴りません。

4 セットモードについて

■ 設定項目について(つづき)

② スケルチレベル(出荷時の設定: 10)

<アナログモードと混在モードで設定できます>

スケルチレベルを設定します。

受信する相手局の信号が弱いときは設定値を小さくし、信号が強いときは設定値を大きくします。

- 選択範囲: 0(浅い)~64(深い)

SET
スケルチ 0

SET
スケルチ 64

③ マイクゲイン(出荷時の設定: MID)

マイクゲインを設定します。

- LOW : マイクゲインを低にする
- MID : マイクゲインを中にする
- HI : マイクゲインを高にする

【ご参考】

※マイクゲインをLOWにすると、周囲の雑音など、小さな音を抑えることができます。

※マイクゲインをHIにすると、小さな声でも通話できますが、周囲の雑音や騒音なども相手に聞こえることがあります。

SET
マイクG MID

SET
マイクG HI

④ 発着信履歴消去(出荷時の設定: ---)

個別番号設定を変更したとき、この機能で発着信履歴を削除してください。

- --- : 何もしない
- CLR : 履歴を削除する

SET
履歴 ---

SET
履歴 CLR

⑤ 外部スピーカー(出荷時の設定: ON)

外部スピーカー接続時にマイクロホン(HM-187)のスピーカーから音を出さずか出さないかを設定します。

- ON : 外部スピーカーを接続しても、マイクロホン(HM-187)からも音が聞こえる
- AUTO : 外部スピーカーを接続すると、マイクロホン(HM-187)からは音が聞こえない

SET
EXSP ON

SET
EXSP AUTO

⑥ バックライト(出荷時の設定: ON)

マイクロホンの表示部と各スイッチの照明を設定します。

- ON : 電源を入れると、点灯する
- AUTO : [PTT]スイッチ以外のスイッチ操作をしたとき、自動で点灯する
※操作しない状態が、約5秒つづくと消灯します。
- OFF : 点灯しない

SET
ライト ON

SET
ライト AUTO

SET
ライト OFF

⑦ バックライトの明るさ(出荷時の設定: 4)

マイクロホンの表示部と各スイッチの照明の明るさを設定します。

※バックライト(⑥)が「OFF」に設定されている場合、設定項目に表示されません。

- 選択範囲: 1(暗い)~7(明るい)

SET
輝度 1

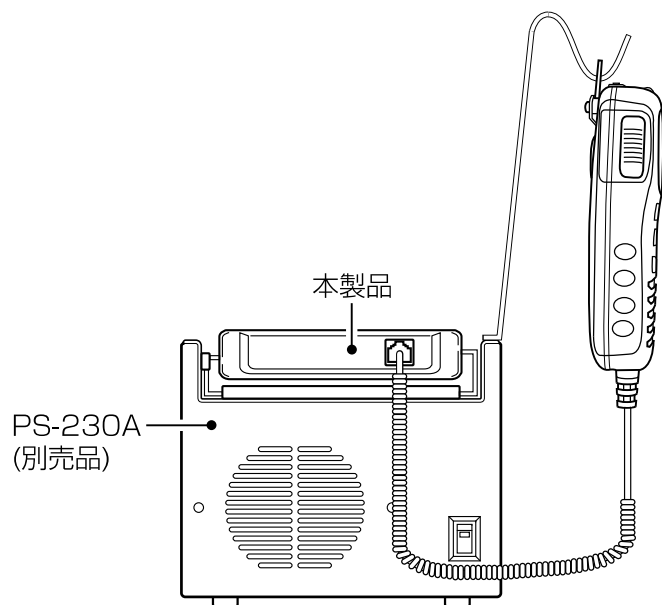
SET
輝度 7

■ 設置のしかた

◇基地局として設置する

屋内で、基地局として運用するときは、別売品の卓上電源装置 (PS-230A) をご利用ください。

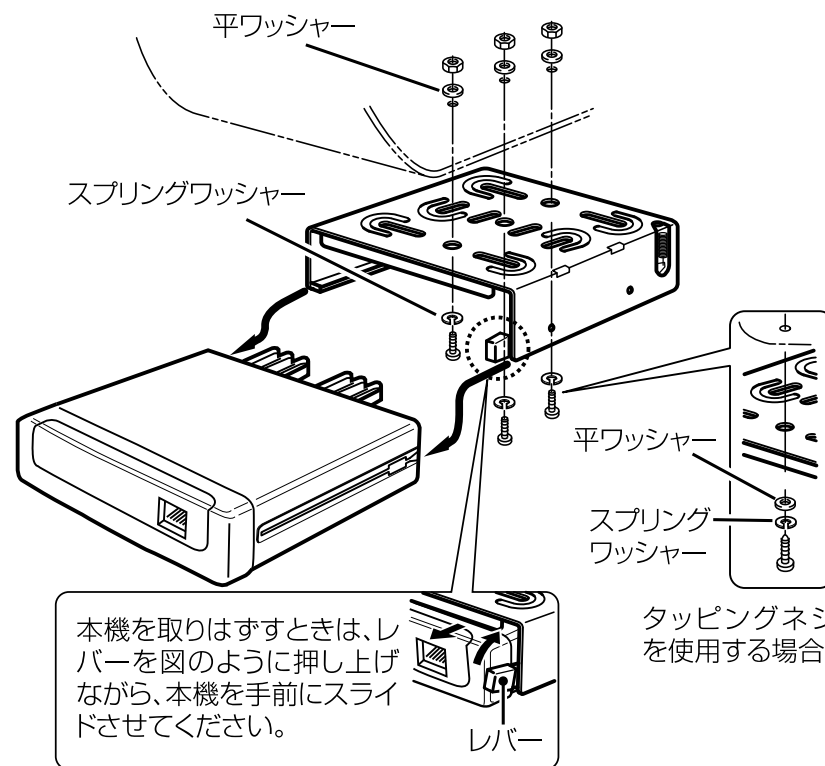
取り付けおよび接続方法については、別売品に付属する取扱説明書をお読みください。



◇車内への取り付けかた

◎ 付属品の取り付け金具を利用して、下図のようにダッシュボードなどに、付属品の取り付けネジで取り付けます。

◎ 取り付け金具のガイド部分に、本体両サイドにある溝を合わせ、本機をスライドさせて固定します。



本機を取りはずすときは、レバーを図のように押し上げながら、本機を手前にスライドさせてください。

タッピングネジを使用する場合

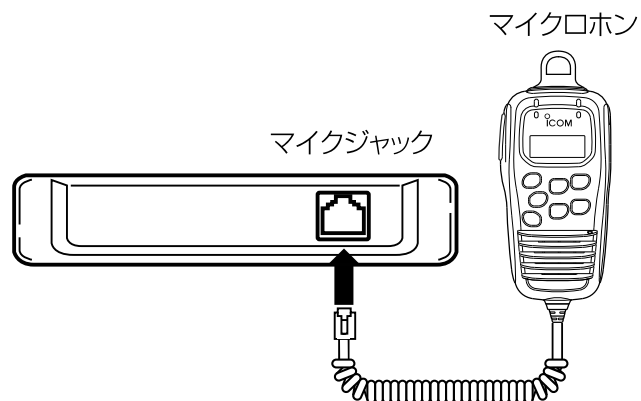
**本製品は、防水構造ではありません。
雨水などでぬれやすい場所には設置しないでください。**

5 設置と接続について

■ マイクロホンの接続のしかた

本機前面部に付属品のマイクロホンを接続します。

- ◆ マイクロホンは、マイクジャックに「カチッ」と音が鳴るまで差し込んでください。



【ご参考】

無線機本体とマイクロホンの設置場所がはなれているときは、別売品のマイクロホン延長ケーブル(OPC-647)をお使いください。

※OPC-647は、最大2本まで接続してお使いになれます。

■ マイクハンガーの取り付けかた

マイクハンガーは下図のように取り付けます。



■ 故障かな？と思ったら

下記のような現象は、故障ではありませんので、修理を依頼される前にもう一度お調べください。

それでも異常があるときは、弊社サポートセンター(☎P20)までお問い合わせください。

〈現象〉[電源] ボタンを押しても電源が入らない

〈原因1〉DC電源ケーブルの接触不良

処置: バッテリーまたは卓上電源装置(PS-230A)と接続しなおす。

〈原因2〉DC電源ケーブルのヒューズが切れている

処置: DC電源ケーブルには、プラス側とマイナス側のそれぞれにヒューズを入れています。
もしヒューズが切れて無線機が動作しなくなったときは、原因を取り除いたあとで新品と交換する。(☎P20)

〈現象〉表示部の表示が変化しない

〈原因〉ロック機能が動作している

処置: ロック機能を解除する。(☎P11)

〈現象〉スピーカーやイヤホンから音が聞こえない

〈原因〉音量が最小に調整されている

処置: 無線機本体の「音量」を確認する。(☎P4)

〈現象〉交信できない(応答がない)

〈原因1〉相手局と距離がはなれすぎている

処置: 場所を移動してから交信する

〈原因2〉相手局が不在、または電源を切っている

処置: 相手局の状態を確認する

〈原因3〉相手局と「通話チャンネル」が合っていない

処置: 相手局と同じにする、さらに個別呼び出し機能で使用の場合は、相手局の個別番号を選択する

■ 日常のお手入れと点検について

◎ 清掃するときは、洗剤や有機溶剤（シンナー、ベンジンなど）を絶対に使用しないでください。

ケースが損傷したり、塗装がはがれたりする原因になることがあります。

ふだんは、乾いたやわらかい布でふき、汚れのひどいときは、水を含ませたやわらかい布をかたく絞ってふいてください。

◎ 定期的に決まった位置の相手局と交信して、交信状態に変化がないか調べてください。

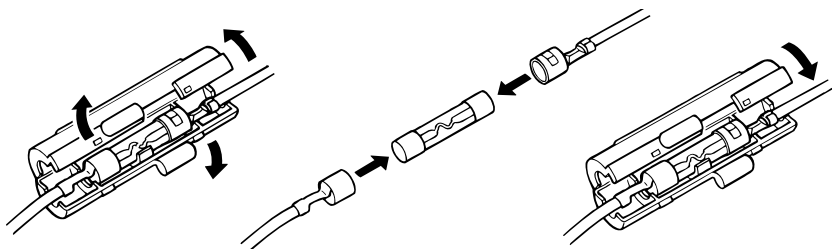
◎ 音量が最小に調整されていないか、マイクロホンの[モニター]スイッチを押しながら[+/- (音量)]スイッチを押して、表示部の音量表示(☎P4)を確認してください。

6 保守について

■ ヒューズの交換について

付属のDC電源ケーブルには、プラス側とマイナス側のそれぞれにヒューズを入れています。もしヒューズが切れて無線機が動作しなくなったときは、原因を取り除いたあとで、新品と交換してください。

ヒューズの電流容量:5A



■ アフターサービスについて

「故障かな?と思ったら(P19)」にしたがって、もう一度調べていただき、それでも異常があるときは、次の処置をしてください。

保証期間中は

お買い上げの販売店にお問い合わせください。

保証規定にしたがって修理させていただきますので、保証書を添えてご依頼ください。

保証期間後は

お買い上げの販売店にお問い合わせください。

修理することにより機能を維持できる製品については、ご希望により有料で修理させていただきます。

●保証書について

保証書は販売店で所定事項(お買い上げ日、販売店名)を記入のうえお渡しいたしますので、記載内容をご確認いただき、大切に保管してください。

●弊社製品のお問い合わせについて

お買い上げいただきました弊社製品にご不明な点がございましたら、下記のサポートセンターにお問い合わせください。

お問い合わせ先

アイコム株式会社 サポートセンター

0120-156-313 (フリーダイヤル)

◆携帯電話・PHS・公衆電話からのご利用は、

06-6792-4949(通話料がかかります)

受付 (平日 9:00~17:00)

電子メール: support_center@icom.co.jp

アイコムホームページ: <http://www.icom.co.jp/>

- 弊社製品の故障診断、持ち込み修理などの修理受付窓口は、別紙の「サービス受付窓口一覧」または弊社ホームページ <http://www.icom.co.jp/> をご覧ください。

■ 別売品についてのご注意

弊社製別売品は、本製品の性能を十分に発揮できるように設計されていますので、必ず弊社指定の別売品をお使いください。弊社指定以外の別売品とのご使用が原因で生じる無線機の破損、故障あるいは動作や性能については、保証対象外とさせていただきますので、あらかじめご了承ください。

●OPC-647

マイクロホン延長ケーブル(約2.5m)
※最大2本まで接続してお使いになれます。



●SP-30

外部スピーカー(20W/4Ω)



ケーブル長 : 約2.8m

●SP-35

外部スピーカー(5W/4Ω)



ケーブル長 : 約2m

●PS-230A

卓上電源装置



●HM-187

マイクロホン



さくいん

—アルファベット—

Pベル 11、15

—あ—

相手局から応答がないときは 10
相手局を選択する 5
アフターサービスについて 20
アンサーバック機能について 7
安全上のご注意 v
エマージェンシー 12
音量を調整する 4

—か—

外部スピーカー 16
各部の名称と機能 1
基地局として設置する 17
基地局呼び出し 6
緊急呼び出し機能 12
グループ呼び出し 6
交信時のアドバイス 10
交信する 9
交信する場所について 10
交信のしかた 4
故障かな?と思ったら 19
個別呼び出し 6、10

—さ—

車内への取り付けかた 17
ショートメッセージ機能 14
スケルチレベル 16
設置と接続について 17
設定項目について 15
セットモード 15
全体呼び出し 6
送信出力切り替え 11
そのほかの機能について 11

—た—

正しい通話方法 9
着信表示 8
デジタルモードとアナログモードについて 12
電源を入れる 4
電磁ノイズについて ii
登録商標/著作権について i
取扱説明書の内容について i

—な—

日常のお手入れと点検について 19

—は—

バックライト 16
発着信履歴消去 16
ヒューズの交換について 20
表示部 3
付属品について ii
別売品 21
ポケットビープ機能 11
保守について 19
本製品の概要について i

—ま—

マイクゲイン 16
マイクハンガーの取り付けかた 18
マイクロホン 1、10、18
無線機本体 1
モニター機能 11

—や—

呼び出しのしかた 13
呼び出しを受けたときは 13
呼び出しを受ける 8
呼び出しをする 7

—ら—

ロック機能 11

高品質がテーマです。

A-6726H-1J-③
Printed in Japan
© 2009–2015 Icom Inc.

アイコム株式会社

547-0003 大阪市平野区加美南1-1-32