



ICOM

IPトランシーバー IP510H

このたびは、本製品をお買い上げいただきまして、まことにありがとうございます。本書では注意事項と基本的な取り扱い、別紙の「ご利用ガイド」では基本操作を記載しています。本製品の詳細な設定や別売品などについては、弊社ホームページに掲載の取扱説明書をご覧ください。

<p>下記URL、またはQRコードから弊社ホームページ(サポート情報→法人のお客様→取扱説明書)にアクセスすると、取扱説明書を検索できます。</p>	
<p>アイコム株式会社 サポート情報 https://www.icom.co.jp/support/business/</p>	

アイコム、ICOM、ICOMロゴは、アイコム株式会社の登録商標です。Bluetoothのワードマークおよびロゴは、Bluetooth SIG, Inc.が所有する登録商標であり、アイコム株式会社はこれらのマークをライセンスに基づいて使用しています。QRコードは、株式会社デンソーウェーブの登録商標です。本書に記載されている会社名、製品名およびサービス名は、各社の商標または登録商標です。なお、本文中ではTM、®などのマークを省略しています。仕様、外観、その他の内容については、改良のため予告なく変更されることがあり、本書の記載とは一部異なる場合があります。最新の内容は、弊社ホームページで公開しています。本書の内容の一部、または全部を無断で複写/転用することは、禁止されています。

アイコム株式会社		A7796W-1J Printed in Japan
547-0003 大阪市平野区加美南1-1-32		© 2024 Icom Inc.
202407		

アフターサービスについて

取扱説明書にしたがって、もう一度、本製品の設定などを調べていただき、それでも異常があるときは、次の処置をしてください。

保証期間中は
お買い上げの販売店にお問い合わせください。保証規定にしたがって修理させていただきますので、保証書を添えてご依頼ください。
保証期間後は
お買い上げの販売店にお問い合わせください。修理することにより機能を維持できる製品については、ご希望により有料で修理させていただきます。

- 保証書について

保証書は販売店で所定事項(お買い上げ日、販売店名)を記入のうえお渡しいたしますので、記載内容をご確認いただき、大切に保管してください。

- 弊社製品のお問い合わせ先について

お買い上げいただきました弊社製品にご不明な点がございましたら、下記のサポートセンターにお問い合わせください。

お問い合わせ先
アイコム株式会社 サポートセンター
0120-156-313（フリーダイヤル）
◆ 携帯電話・公衆電話からのご利用は、06-6792-4949（通話料がかかります）
受付（平日 9:00～17:00）
電子メール：support_center@icom.co.jp
アイコムホームページ：https://www.icom.co.jp/

安全上のご注意

- 使用者および周囲の人への危害や財産への損害を未然に防ぎ、製品を安全に正しくご使用いただくために、守っていただきたい注意事項を示しています。
- 次の「△危険」、「△警告」、「△注意」の内容をよく理解してから本文をお読みください。

△危険	これを無視して誤った取り扱いをすると「使用者および周囲の人が、死亡または重傷を負う危険が差し迫って生じることが想定される内容」を示しています。
△警告	これを無視して誤った取り扱いをすると「使用者および周囲の人が、死亡または重傷を負う可能性が想定される内容」を示しています。
△注意	これを無視して誤った取り扱いをすると「人が傷害を負う可能性が想定される内容、および物的損害のみの発生が想定される内容」を示しています。

免責事項について
地震・雷・風水害などの天災および当社の責任以外の火災、本製品の違法な使用、お客様または第三者が取扱説明書とは異なる使用方法で本製品を使用することにより生じた損害につきましては、法令上の賠償責任が認められる場合を除き、当社は一切責任を負いませんので、あらかじめご了承ください。人命救助などを目的とした通信に本製品を使用し、通信の途絶、故障や誤作動、電池の消耗などにより、人命に関わる事態が生じても、当社は一切その責任を負いませんので、あらかじめご了承ください。

■ 共通(無線機本体/バッテリーパック/充電器)

△危険
<ul style="list-style-type: none">引火性ガスの発生する場所では絶対に使用しないでください。火災、感電、故障の原因になります。 次の事項を守らないと、破裂、発火や火災、発熱、液もれ、感電、けが、故障の原因になります。 <ul style="list-style-type: none">充電器に指定以外のACアダプターを接続しないでください。 指定以外のバッテリーパックを充電しないでください。 指定以外の充電器を使用しないでください。

△警告
<ul style="list-style-type: none">分解、改造しないでください。火災、感電、故障の原因になります。 万一、煙が出ている、変なにおいや音がするなどの異常がある場合は、使用しないでください。そのまま使用すると、火災、感電、故障の原因になります。すぐに電源を切り、煙が出なくなるのを確認してからお買い上げの販売店、または弊社サポートセンターにお問い合わせください。 赤ちゃんや小さなお子さまの手が届かない場所で使用、保管してください。感電、けがの原因になります。 電子レンジや高圧釜などに入れたり、電磁調理器の上に置いたりしないでください。破裂、発火や火災、発熱や発煙の原因になります。 次の事項を守らないと、火災、発熱、感電、けが、故障の原因になります。 <ul style="list-style-type: none">ケーブルの上に乗ったり、重いものを載せたりしないでください。 ケーブルを加工したり、無理に曲げたり、ねじったり、引っ張ったり、加熱したりしないでください。

△注意
<ul style="list-style-type: none">直射日光の当たる場所や空調機器の吹き出し口など、温度変化の激しい場所には設置しないでください。変形、変色、火災、故障の原因になることがあります。 清掃するときは、洗剤や有機溶剤（シンナー、ベンジンなど）を絶対に使用しないでください。ケースが損傷したり、塗装がはがれたりする原因になることがあります。ふだんは、乾いたやわらかい布でふき、汚れのひどいときは、水を含ませたやわらかい布をかたく絞ってふいてください。 ぐらついた台の上や傾いたところなど、不安定な場所に置かないでください。落ちたり、倒れたりして、火災、けが、故障の原因となることがあります。 −10℃～+60℃以外の環境では使用しないでください。記載の温度範囲以外でのご使用は、故障の原因になることがあります。

■ 無線機本体

△警告
<ul style="list-style-type: none">アンテナを持って本製品を振り回したり、投げたりしないでください。本人や他人に当たって、けがや故障、および破損の原因になります。 アンテナを接続しないで送信したり、送信しながらアンテナを接続したりしないでください。感電、故障の原因になります。 大きな音でヘッドホンやイヤホンなどを使用しないでください。大きな音を連続して聞くと、耳に障害を与える原因になります。

- 航空機内や病院など、使用を禁止されている区域では電源を切ってください。電子機器や医用電気機器に悪影響を与える原因になります。運用が必要な場合は、使用する区域の管理者から許可が得られるまで電源を入れないでください。

△注意
<ul style="list-style-type: none">アンテナを折り曲げたり、ねじったりしないでください。変形や破損の原因になることがあります。 針金などの細い棒でマイクやスピーカーの穴に触れないでください。故障の原因になることがあります。 付属品、および指定の別売品以外は使用しないでください。故障の原因になることがあります。 テレビやラジオの近くで送信しないでください。電波障害を与えたり、受けたりする原因になることがあります。

■ 充電器

△警告
<ul style="list-style-type: none">次の事項を守らないと、火災、発熱、感電、けが、故障の原因になります。 <ul style="list-style-type: none">充電器に水を入れたり、ぬらしたりしないでください。また、水にぬれたときは、使用しないでください。 ぬれた手で電源プラグや機器に絶対に触れないでください。 充電器の充電端子接点部に金属類を差し込まないでください。 電源ケーブルや接続ケーブルに傷がある、またはACコンセントの差し込みがゆるいときは、使用しないでください。

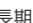
△注意
<ul style="list-style-type: none">次の事項を守らないと、火災、液もれ、発熱、感電、故障の原因になります。 <ul style="list-style-type: none">15℃～40℃以外の環境で充電しないでください。 湿気やホコリの多い場所、風通しの悪い場所に置かないでください。 電源ケーブルを抜き差しするときは、電源ケーブルを引っ張らないでください。 充電後や充電しないときは、ACアダプターを抜いてください。

■ バッテリーパック


△危険
<ul style="list-style-type: none">次の事項を守らないと、破裂、発火や火災、発熱や発煙、液もれ、感電、やけどの原因になります。 <ul style="list-style-type: none">バッテリーパックの端子にハンダ付けをしないでください。 バッテリーパックの端子間を針金などの金属類で接続しないでください。 金属類(針金、ネックレス、鍵など)や導電性のあるものをバッテリーパックの上に放置したり、バッテリーパックといっしょに持ち運んだりしないでください。 バッテリーパックは、単体で水や海水につけたり、ぬらしたりしないでください。 バッテリーパックからもれ出した液が目に入ったときは、こすらないでください。失明のおそれがありますので、すぐにきれいな水で洗い流したあと、ただちに医師の治療を受けてください。

- 火やストーブのそば、車内や炎天下など、高温になる場所での使用、充電、放置はしないでください。バッテリーパックの性能や寿命が低下、保護装置が動作して充電できなくなったり、保護装置が破損したりして、破裂、発煙、発火や火災、液もれ、やけどの原因になります。
- 火の中に投入したり、加熱したりしないでください。バッテリーパック内部のガスに引火して、破裂や火災などの原因になります。
- コンクリートなどのかたい床に落としたり、強い衝撃を与えたり、投げ付けたりしないでください。外観上、ひび割れや破損がない場合でも、内部で破損している場合があり、その状態で使用をつけると、破裂、発火や火災、発熱や発煙の原因になります。

△警告
<ul style="list-style-type: none">使用中や充電中に、いつもより発熱するなど異常と感じたときは、使用を中止してください。使用をつけると、バッテリーパックの破裂、発熱、液もれ、故障の原因になります。 指定の充電時間以上、充電しないでください。指定の充電時間を経過しても充電を完了しないときは、ただちに充電を中止してください。破裂、発火や火災、発熱や発煙の原因になります。 満充電後、すぐに再充電を繰り返さないでください。過充電になり、バッテリーパックの破裂、発熱、液もれの原因になります。 バッテリーパックからもれ出した液が皮膚や衣服に付着したときは、放置しないでください。皮膚に障害を与えるおそれがありますので、すぐにきれいな水で洗い流してください。 テープを巻きつけたり、加工したりしないでください。バッテリーパック内部からガスが発生することがあり、破裂、発熱、液もれの原因になります。 バッテリーパックは、ぬれた状態で無線機や充電器に装着しないでください。無線機や充電器の電源端子接点部に水や海水が付着して、故障の原因になります。

△注意
<ul style="list-style-type: none">次の事項を守らないと、破裂、発熱、液もれ、サビ、性能や寿命の低下の原因になることがあります。 <ul style="list-style-type: none">バッテリーパックを満充電にした状態、または完全に使い切った状態で長期間放置しないでください。長期間バッテリーパックを保管する場合は、満充電のあと、 (残量あり)の状態を表示するまで使用して、無線機から取りはずし、下記の温度範囲で湿気の少ない場所に保管してください。 <p>約1ヵ月： −20～+50℃ 約3ヵ月： −20～+40℃</p> <p>約1年 ： −20～+20℃</p> 寒い戸外や冷えたままで充電しないでください。 無線機を使用しないときは、必ず電源を切ってください。

バッテリーパックの特性と寿命について
<ul style="list-style-type: none">バッテリーパックは消耗品です。充電できる回数は、300回～500回が目安です。充電状況を定期的に確認してください。いつもより発熱しているなどバッテリーパックに異常があると思われたときは、使用を中止してください。 発火や火災の原因になることがありますので、劣化したバッテリーパックは使用しないでください。 使用せずに保管しているだけでも、劣化が進行します。 劣化がはじまると、充電が完了しても運用時間が短くなります。 充電が完了しても、運用時間が極端に短くなったときは寿命です。無線機の性能を十分活用するため、長くても5年以内の交換をおすすめします。 <p>バッテリーパックの膨らみについて 性質や特性により、内部が劣化し膨張することがあります。</p> <ul style="list-style-type: none">ひんぱんに充電している 満充電直後でも再充電している 高温な場所で使用・保管している 本書で説明する充電方法と異なる <p>バッテリーパックが膨張した場合は、劣化に伴う寿命ですので、新しいものと交換してください。</p>

使用後はリサイクルへ

<p>この製品は充電式電池使用機器です。希少な金属を再利用し、地球環境を維持するために、不要になった電池は廃棄せず、端子部分をテープで絶縁し、充電式電池リサイクル協力店へご持参ください。充電式電池リサイクル協力店については、一般社団法人 JBRCのホームページでご確認ください。JBRCホームページ https://www.jbrc.com/</p>

電波法/電気通信事業法のご注意

- 本製品は、電波法/電気通信事業法に基づいて、設計認証を受けた製品です。その証として、[サイド]を押しながら、電源/音量ツマミを時計方向に回して電源を入れると表示される認証画面で、技適マークや認証番号が表示されます。※認証画面が表示されるまで[サイド]を押すつづけてください。
- 分解や改造をしないでください。
- 本製品を使用できるのは、日本国内に限られています。本製品は、日本国内での使用を目的に設計・製造しています。したがって、日本国外で使用された場合、本製品およびその他の機器を壊すおそれがあります。また、その国の法令に抵触する場合がありますので、使用しないでください。
- 本製品をご使用になる場合、人体より5mm以上離して使用してください。

無線LANについてのご注意
<ul style="list-style-type: none">5.2GHz帯無線LANの使用は、電波法により、5.2GHz帯高出力データ通信システムの基地局、または陸上移動中継局と通信する場合を除き、屋内に限定されます。 5.3GHz帯無線LANの使用は、電波法により、屋内に限定されます。 心臓ペースメーカーを使用している人の近くで、本製品を使用しないでください。心臓ペースメーカーに電磁妨害を与え、生命に危険をおよぼすおそれがあります。 医療機器の近くで本製品を使用しないでください。医療機器に電磁妨害を与え、生命に危険をおよぼすおそれがあります。 電子レンジの近くで本製品を使用しないでください。電子レンジを使用すると電磁波の影響により、本製品の無線通信が妨害されるおそれがあります。

取り扱い上のご注意

- ◎SIMカードの交換は、お買い上げの販売店にご依頼ください。
- ◎本製品を極端に寒い場所から持ち運んだ場合は、結露することがあります。結露した場合は、自然乾燥させるか、長いあいだ同じ環境に置くなどして、結露がなくなってからご使用ください。
- ◎磁気カードを無線機に近づけないでください。磁気カードの内容が消去されることがあります。

- ◎サービスエリア内でも電波の届かない場所(トンネル・地下など)では通信できません。また、電波状態の悪い場所では通信できないこともあります。なお、通信中に電波状態の悪い場所へ移動すると、通信が途切れることがありますので、あらかじめご了承ください。
- ◎本製品の故障、誤動作、不具合、停電などの外部要因により通信、通話などの機会を失ったために生じる損害や逸失利益、または第三者からのいかなる請求についても当社は一切その責任を負いかねますのであらかじめご了承ください。

本製品の比吸収率(SAR)について

本製品は、国が定めた電波の人体吸収に関する技術基準に適合しています。この技術基準は、携帯型端末などの無線機器から送出される電波が人間の健康に影響を及ぼさないよう、科学的根拠に基づいて定められたものであり、人体に吸収される電波の平均エネルギー量を表す比吸収率(SAR: Specific Absorption Rate)について、これが2W/kg*の許容値を超えないこととしています。この許容値は、使用者の年齢や身体の大きさに関係なく十分な安全率を含んでおり、世界保健機関(WHO)と協力関係にある国際非電離放射線防護委員会(ICNIRP)が示した国際的なガイドラインと同じ値になっています。本製品の値は最大0.750W/kg(10g)です。この値は、国が定めた方法に従い、携帯型端末の送信電力を最大にして測定された最大の値です。個々の製品によってSARに多少の差異が生じることもありますが、いずれも許容値を満足しています。また、本製品は、基地局との通信に必要な最低限の送信電力になるよう設計されているため、実際に通話している状態では、通常SARはより小さい値となります。SARについて、さらに詳しい情報をお知りになりたい方は、下記のホームページをご参照ください。

総務省のホームページ
<https://www.tele.soumu.go.jp/j/ele/index.htm>
社団法人電波産業会のホームページ
<https://www.arib-emf.org/index.html>

- ★技術基準については、電波法関連省令(無線設備規則第14条の2)で規定されています。

医用電気機器近くでの取り扱いについて

植え込み型心臓ペースメーカー、および植え込み型除細動器や医用電気機器の近くで本製品を使用する場合は、電波によりそれらの装置・機器に影響を与えるおそれがありますので、次のことをお守りください。

- ◎植え込み型心臓ペースメーカー、および植え込み型除細動器を装着されている方は、本製品を植え込み型心臓ペースメーカー、および植え込み型除細動器の装着部位から15cm以上離して携帯、および使用してください。電波により機器の作動に影響を与える場合があります。
- ◎身動きが自由に取れない状況など、15cm以上の離隔距離が確保できないおそれがある場合、付近に植え込み型心臓ペースメーカー、および植え込み型除細動器を装着している方がいる可能性がありますので、本製品を使用しないでください。電波により機器の作動に影響を与える場合があります。
- ◎医療機関の屋内では次のことに注意してご使用ください。
 - 手術室、集中治療室(ICU)、冠動脈疾患監視病室(CCU)には本製品を持ち込まないでください。
 - 病棟内では、本製品を使用しないでください。
 - ロビーなどであっても付近に医用電気機器がある場合は本製品を使用しないでください。
 - 医療機関が個々に使用禁止、持ち込み禁止などの場所を定めている場合は、その医療機関の指示にしたがってください。
- ◎医療機関の外で、植え込み型心臓ペースメーカー、および植え込み型除細動器以外の医用電気機器を使用される場合(自宅療養など)は、電波による影響について個別に医療用電気機器メーカーなどにご確認ください。電波により機器の作動に影響を与える場合があります。

2.4GHz帯の電波干渉についてのご注意

- 2.4GHz帯の無線LAN、またはBluetoothで通信するときは、次のことから注意してください。
- この機器の使用周波数帯では、電子レンジ等の産業・科学・医療用機器のほか工場の製造ライン等で使用されている移動体識別用の構内無線局(免許を必要とする無線局)および特定小電力無線局(免許を必要としない無線局)並びにアマチュア無線局(免許を必要とする無線局)が運用されています。
- ◎この機器を使用する前に、近くで移動体識別用の構内無線局および特定小電力無線局並びにアマチュア無線局が運用されていないことをご確認ください。
 - ◎万一、この機器から移動体識別用の構内無線局に対して有害な電波干渉の事例が発生した場合には、使用場所を変更するか、無線LANやBluetoothのご使用をお控えください。
 - ◎その他、この機器から移動体識別用の特定小電力無線局あるいはアマチュア無線局に対して有害な電波干渉の事例が発生した場合など、何かお困りのことが起きたときは、弊社サポートセンターへお問い合わせください。

現品表示記号の意味について

2.4GHz帯の無線LAN

〔2.4〕	: 2.4GHz帯を使用する無線設備	2.4DS/OF4
〔DS/OF〕	: DS-SS方式/OFDM方式	
〔4〕	: 想定干渉距離が40m以下	
〔---〕	: 全帯域を使用し、かつ移動体識別用の構内無線局および特定小電力無線局並びにアマチュア無線局の帯域を回避可能	

Bluetooth

〔2.4〕	: 2.4GHz帯を使用する無線設備	2.4FH1
〔FH〕	: FHSS方式	
〔1〕	: 想定干渉距離が10m以下	
〔---〕	: 全帯域を使用し、かつ移動体識別用の構内無線局および特定小電力無線局並びにアマチュア無線局の帯域を回避不可	

ファームウェアの自動更新について

本製品は、自動的にファームウェアが更新されることがありますので、あらかじめご了承ください。
※更新中は、本製品をご利用いただけませんのでご注意ください。

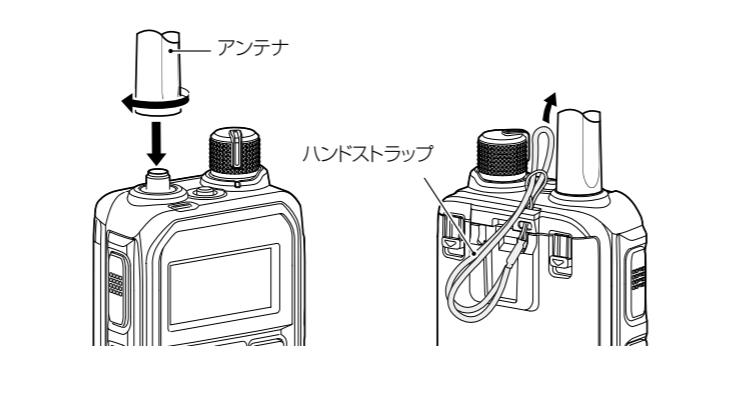
セキュリティーについてのお知らせ

無線LAN製品をご使用になるときは、下記のURLにアクセスしていただき、「無線LAN製品ご使用時におけるセキュリティーに関するご注意」をご覧ください。
アドレス: https://www.icom.co.jp/network_security/

付属品

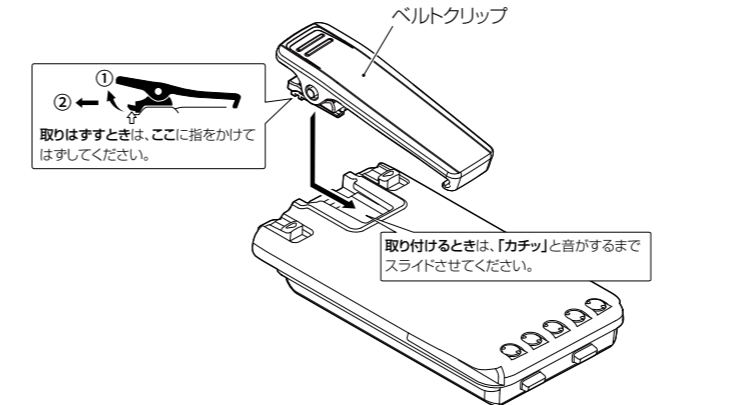
- | | |
|---|---------------------------------------|
| <input type="checkbox"/> ベルトクリップ(MBB-3) | <input type="checkbox"/> ハンドストラップ |
| <input type="checkbox"/> アンテナ | <input type="checkbox"/> ご使用になる前に(本書) |
| <input type="checkbox"/> ご利用ガイド | <input type="checkbox"/> 保証書 |

■ アンテナ/ハンドストラップの取り付け



■ ベルトクリップの取り付け

バッテリーパック単体の状態で、ベルトクリップを着脱してください。

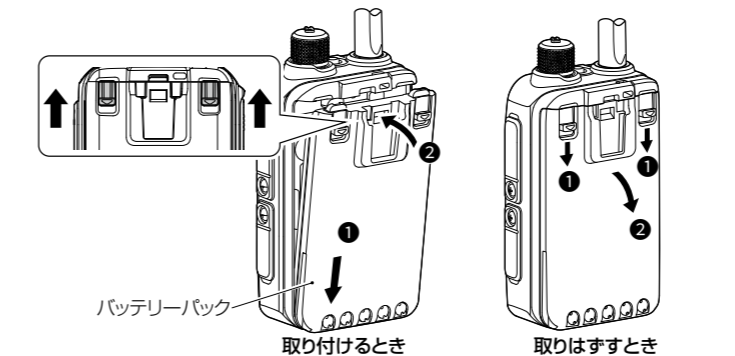


別売品

本製品を便利にお使いいただくため、別売品をご用意しています。
※別売品については、弊社ホームページ <https://www.icom.co.jp/> をご覧ください。

■ バッテリーパックの取り付けと取りはずし

本体の電源を切った状態で、バッテリーパックを着脱してください。
※取り付けるときは、両方のラッチでバッテリーが固定されるまで、しっかりと押してください。



△注意

しばらく使用しないときは、バッテリーパックを本製品から必ず取りはずしてください。本製品の電源を切った状態でも、常に微少の電流が流れていますので、電池が消耗する原因になります。

■ 充電のしかた

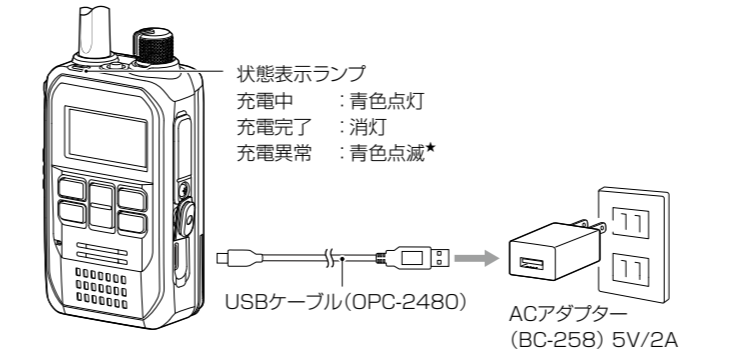
お買い上げいただいたときや2ヵ月以上使用しなかったときは、必ず充電してからご使用ください。

△危険

- ◎充電するときは、必ず本製品に対応した充電器(弊社ホームページに掲載)をご使用ください。
- ◎「安全上のご注意」(表面)を併せてお読みになり、安全な方法で充電してください。

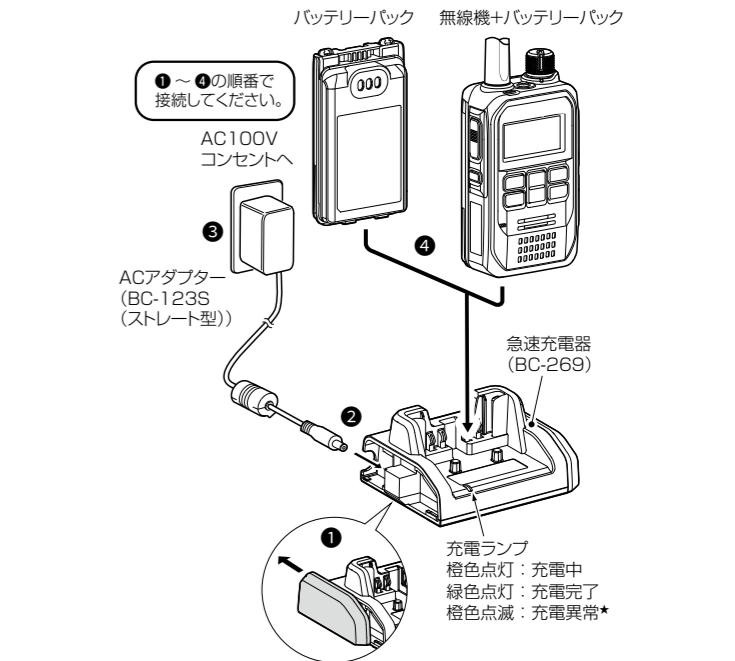
OPC-2480の場合

USB充電中に、起動した状態でバッテリーパックを交換できます。
※供給電力が少ないACアダプター、パソコンのUSBポートなどを使用すると、電源が切れる、または充電ができないことがあります。



充電時間: BP-314 約2時間、BP-315 約3.3時間
※バッテリーパックの残量がなく、本製品の電源を切った状態で充電した場合の時間です。
★充電異常時は、上図の接続を確認し、充電しなおしてください。

BC-269の場合



充電時間: BP-314 約2.5時間、BP-315 約4時間
※バッテリーパックの残量がなく、本製品の電源を切った状態で充電した場合の時間です。
★充電異常時は、上図の接続を確認し、充電しなおしてください。
無線機の電源操作をするときは、充電器から取りはずして操作してください。

■ スピーカー/マイクロホンなどの接続

スピーカー/マイクロホンやヘッドセットなどを接続するときは、無線機の電源を切ってから、図のように保護カバーを開けて、別売品のコネクターを接続してください。
※防水性能の維持と端子保護のため、別売品を接続しないときは、保護カバーを閉じてご使用ください。

