

作業連絡用無線電話装置

型式 RP821B

取扱説明書

株 式 会 社 C S R

再生紙を使用しています。

株式会社エクセリ(代理店届出番号C1909977)

東京都中央区日本橋浜町2-30-1 / 大阪府大阪市中央区久太郎町1-9-5 URL : <https://www.exseli.com/>

ご使用のまえに

「安全上のご注意」では、製品を安全に正しくお使いいただき、あなたや他の人々への危害や財産への損害を未然に防止するために、いろいろな絵表示をしています。その表示と意味は次のようになっています。内容をよく理解してから本文をお読みください。



警告

この表示を無視して、誤った取扱いをすると、人が死亡または重症を負う可能性が想定される内容を示しています。



注意

この表示を無視して、誤った取扱いをすると、人が傷害を負う可能性が想定される内容および物的損害のみの発生が想定される内容を示しています。

絵表示の例



△ 記号は注意・危険を促す内容があることを告げるものです。
左図の場合は、感電注意が描かれています。



○ 記号は禁止の行為であることを告げるものです。
左図の場合は、分解禁止が描かれています。



● 記号は使用者の行為を指示することを告げるものです。
左図の場合は、一般的な指示が描かれています。

ご使用のまえに

株式会社エクセリ(代理店届出番号C1909977)

東京都中央区日本橋浜町2-30-1 / 大阪府大阪市中央区久太郎町1-9-5 URL : <https://www.exseli.com/>

安全上のご注意

- ご使用前に必ずこの「安全上のご注意」と「取扱説明書」をよくお読みの上、正しくお使いください。
- お読みになったあとは必ず保管してください。

警告

- 濡れた手で機器の取り付け・取り外ししないでください。感電の原因となります。



- 万一、煙が出ている、変なおいや音がするなどの異常状態のまま使用すると、火災・感電・故障の原因となります。すぐに機器本体の電源スイッチを切ってください。煙が出なくなることを確認して販売店に修理をご依頼下さい。お客様による修理は危険ですから絶対おやめください。

- 万一、本機の内部に水などが入った場合は、まず機器本体の電源スイッチを切って販売店にご連絡下さい。そのまま使用すると火災・感電・故障の原因になります。
- 万一、本機の内部に異物などが入った場合は、まず機器本体の電源スイッチを切って販売店にご連絡下さい。そのまま使用すると火災・感電・故障の原因になります。
- 万一、本機を落としたり、破損した場合は、まず機器本体の電源スイッチを切って販売店にご連絡下さい。そのまま使用すると火災・感電・故障の原因になります。



- 本機を分解・改造しないでください。火災・感電・故障の原因になります。



安全上のご注意1

株式会社エクセリ(代理店届出番号C1909977)

東京都中央区日本橋浜町2-30-1 / 大阪府大阪市中央区久太郎町1-9-5 URL : <https://www.exseli.com/>

警告

- 本機の分解・改造は、電波法で禁止されています。絶対に行わないでください。改造した機器を使用した場合は、電波法により罰せられますので、ご注意ください。
- 本機は、特定無線設備の技術基準適合証明等に関する規則（証明規則第2条第1項第8号）「工場設計の認証」を受けた無線局です。本機に貼られている証明ラベルは絶対に、はがさないでください。



注意

- 航空機内や病院などの使用を禁止された場所では、本機の電源スイッチを切ってください。電子機器や医療機器に影響を及ぼす恐れがあります。
- お手入れの際は安全のため電源スイッチを切ってください。また、アルコール・ベンジン・シンナーなどの溶剤を含んだ布で拭かないでください。
- 湿気やほこりの多い場所、高温になる場所に置かないでください。
- 不安定な場所に置かないでください。落ちたり、倒れたりして、けが・故障の原因となることがあります。



安全上のご注意2

株式会社エクセリ(代理店届出番号C1909977)

東京都中央区日本橋浜町2-30-1 / 大阪府大阪市中央区久太郎町1-9-5 URL : <https://www.exseli.com/>

目次

1. 概要	
1-1. はじめに	2
1-2. システム概要	2
1-3. 主な特長	3~4
2. 構成及び諸元	
2-1. 機器構成	4
2-2. 諸元	5
2-3. 外観図	6
3. 準備	
3-1. 本体各部の名称	7
3-2. 本体各部の動作	8~9
4. 取り扱い方法	
4-1. ご使用前の注意	10
4-2. 電源接続	11
4-3. アンテナの接続	11
4-4. マイクロホンの接続	12
4-5. チャネルの設定	13~15
4-6. チャネル設定表及び出荷時設定表	16~17
5. 通話	18
◎アフターサービスについて	19
◎保守・お手入れ	19

1 概要

1-1 はじめに

弊社はこれまでに作業連絡用無線システムの開発を行い、各産業分野の様々な事業所や工場に納入してまいりました。

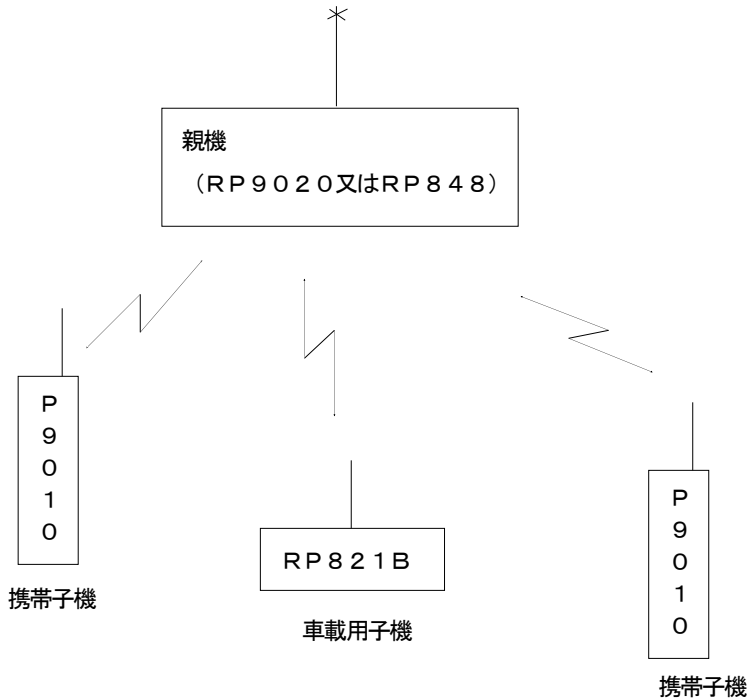
このたび、新たに400MHz帯、1mWの電波を利用したハンズフリー複数同時通話ができるシステムを開発しました。

本システムは、作業現場でのコミュニケーションの手段として、用途に応じて使い勝手の良いシステムの展開ができます。

本機は、車載用子機として、親機「R9020」または「RP848」を介し、1対2、1対4及び1対8などのグループで同時通話を実現します。

1-2 システム概要

このシステムは400MHz帯、1mWのFM電波を使用した複数同時通話システムです。



1-3 主な特長

1) 安定した動作

送信及び受信の発振回路に、TCXO（温度制御水晶発振器）及び、主要な回路に温度補償回路を採用し、低温から高温まで安定した動作を実現しています。

2) 同時通話

無線電話装置親局 1 台を使用し、携帯機及び車載用子機（本機）間で同時通話が可能です。

3) 混信・妨害対策

複数同時通話を行う為、混信や妨害波の影響を少なくする必要があります。本機は、受信部の周波数混合回路に DBM（ダブルバランスドミキサ）方式を採用し混信に強い回路構成となっています。

送信 VCO（電圧制御発振器）は独自に専用開発、質の良い電波を送出します。

4) AC、DC対応

電源はDC 12V～24Vを標準としていますが、AC 100Vでも使用できるように背面にアダプター用DCコネクタがあります。

5) ノイズ対策

電源回路にはイグニッションノイズ対策等の為、ノイズフィルタを挿入し、ノイズに強い回路を採用しています。音声回路にはコンプレッサ回路を採用し、ノイズの少ない通話が出来ます。

6) チャンネル変更

送信機、受信機はマイコンによるPLLシンセサイザー方式を採用していますので、現場でのチャンネル変更が簡単に出来ます。

送信・受信チャンネル及び送信・受信トーン周波数設定は、専用カバー 1 枚を取り外すことにより容易に変更可能です。

7) トーンスケルチ

他のシステムからの影響を考慮しトーンスケルチ方式を採用、送信・受信ともトーン周波数33波から1波を設定する事が出来ます。

8) 簡単取付け

空中線の接続用コネクタは「M型」のケーブル付で出ていますので、背面での空中線ケーブルの接続が容易に出来ます。

クレーン車等の作業用として設計してありますのでブラケットを車に取付け、本体は着脱方式となっています。

9) 内蔵スピーカ

大音量スピーカを内蔵し（スピーカは口径54mm、出力定格3.5W）クリアで迫力のある音声により、大騒音下でのご使用も可能です。

また、粉塵の多い作業現場での使用も考慮し、内蔵スピーカは防塵ネットを採用しています。

10) 外部拡声機能

「外部スピーカ切替端子」と「拡声器 ON/OFF スイッチ用端子」を使用することにより、本機のマイクで外部スピーカを外部拡声器として使用可能です。

2. 構成及び諸元

2-1. 機器構成

1) 無線主装置

本体	RP821B	1台
ブラケット（取付けビス付）		1式
DCケーブル		1式
予備ヒューズ（2A）		2本
取扱説明書		1部
保証書		1部
チャンネルプラン表		1部

2) オプション

スタンドマイク	CMP825	1本
スタンドマイク	CMP826	1本
ダイポールアンテナ（マグネット式）	IDA001A	1台
ACアダプター	RC60M-12DS4S-D1	1個
	（出力DC12V）	

2-2. 諸元

1) 無線主装置

寸法	W 133 × D 65 × H 160 (mm)
	但し、突起物は除く
重量	約1,550g
	車載ブラケット 約360g

2) 定格

一般仕様

通信方式	複信. 半複信方式
電波形式	F3E
チャンネル間隔	12.5kHz
周波数切替方式	水晶制御によるPLLシンセサイザー制御方式
使用温度範囲	-10°C ~ +60°C
電源電圧	DC12V~24V
	ACアダプター方式(出力 DC12V~24V)
消費電流 (本機のみ)	1.0A以下
	(DC13.8V, SP出力3.5Wにて)

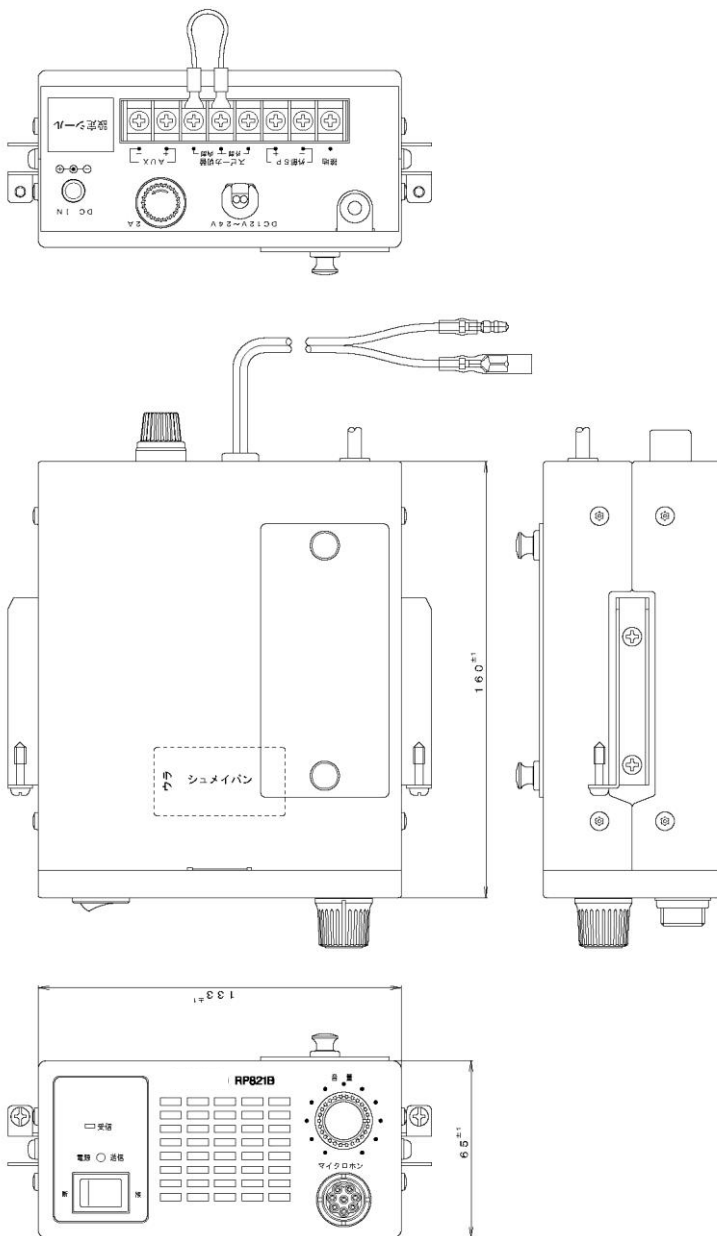
送信部

送信出力	1mW 以下
発振方式	PLLシンセサイザー方式
送信周波数	413.700MHz~414.14375MHzの内1波
周波数設定方式	スイッチによるチャンネル設定
送信周波数許容偏差	$\pm 4 \times 10^{-6}$ 以内 (-10°C~+60°C)

受信部

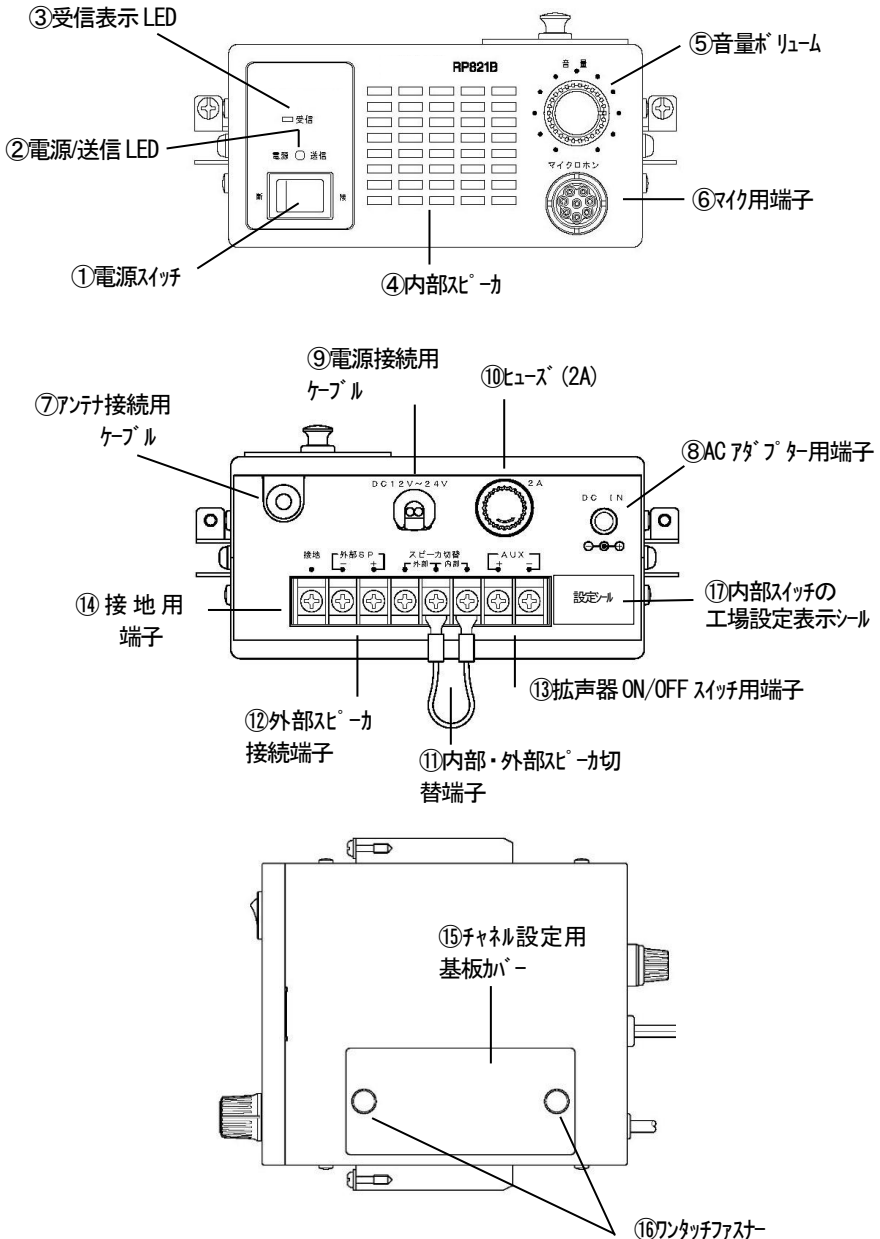
受信方式	トリプルスーパーヘテロダイン方式
受信周波数	454.050MHz~454.19375MHzの内1波
受信出力 (SP 出力)	3.5W以上 (歪率10%にて)

2-3. 外観図



3. 準備

3-1. 本体各部の名称



3-2. 本体各部の動作

①電源スイッチ

このスイッチを接の側にするると本体に電源が供給されスタンバイ状態になります。

(電源が供給されると『ピッポッ』のアラーム音がスピーカより聞こえます。)

②電源/送信LED

本機がスタンバイ状態の時、緑色のLEDが点灯します。

本機が送信している時、赤色のLEDが点灯します。

(送信する都度『ピッポッ』のアラーム音がスピーカより聞こえます。)

送信機のPLL回路がアンロック及び指定チャンネル以外にチャンネルを設定した場合点滅し、『ピッピッピッ』のアラーム音がスピーカより出ます。

③受信表示LED

親機から受信すると、緑色LEDが点灯します。

受信機のPLLがアンロック及び指定チャンネル以外にチャンネルを設定した場合、点滅と同時に『プップッ』のアラーム音がスピーカより出ます。

④内部スピーカ

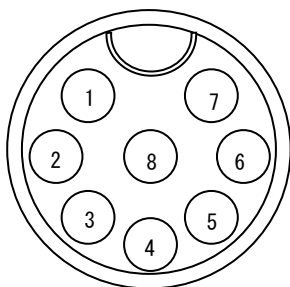
通話の音声及びアラーム音は、このスピーカから出ます。

⑤音量ボリューム

このつまみで音量を調整します。

⑥マイク用端子

スタンドマイク (CMP 8 2 5又はCMP 8 2 6) を接続します。



コネクタ表側

- ① 空
- ② マイクプレス
- ③ 接地
- ④ コンデンサマイク入力
- ⑤ +5V出力
- ⑥ 空
- ⑦ 空
- ⑧ 空

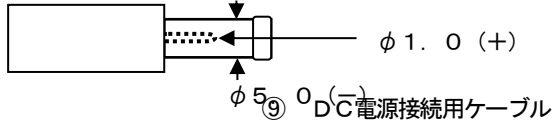
⑦アンテナ接続用ケーブル

外部アンテナを接続するケーブルです。

⑧ACアダプター用端子

ACで動作させる時オプションのACアダプターを接続する端子です。

DCジャック/プラグ : E I A J RC-5320A準拠 (電圧区分4)



DC 12V~24V入力用ケーブルです。指定の電圧以外を接続しないでください。

⑩ヒューズ

本機に過電流が流れたとき、ヒューズ (2A) を切断して事故を防ぎます。

⑪内・外部スピーカ切替端子

内部スピーカを使用する時は“内部”を接続します。

外部スピーカを使用する時は“外部”を接続します。

⑫外部スピーカ接続端子

外部スピーカを接続します。(接続した外部スピーカは拡声器用スピーカとしてもご利用いただけます。)

推奨のスピーカインピーダンスは4Ωです。推奨以外のスピーカの使用については、販売店にご相談下さい。

⑬拡声器ON/OFFスイッチ用端子

拡声器ON/OFFスイッチを接続します。

外部スピーカを拡声器用スピーカとしてご使用する場合にスイッチにより「+」端子と「-」端子が接続された場合にマイクロフォンからの音声、拡声器用スピーカより出力されます。

⑭接地

地気に接地することを推奨します。

⑮チャンネル設定基板用カバー

チャンネル設定の変更及びトーン周波数などの設定変更をおこなうスイッチ基板のカバーです。

⑯ワンタッチファスナー

ワンタッチファスナーを上を持ち上げることによりドライバーを使用せずチャンネル設定基板用カバーを開けられます。

4. 取り扱い方法

4-1. ご使用前の注意

- 1) 機器の分解は電波法で禁止されています。絶対に行わないでください。
- 2) 本機は、特定無線設備の技術基準適合証明等に関する規則（証明規則第2条第1項第8号）「工場設計の認証」を受けた無線局です。本機に貼られている証明ラベルは絶対にはがさないでください。証明ラベルをはがすと、技術基準適合機としての効力を失い使用出来なくなります。
- 3) テレビ、ラジオ、公共通信等に雑音が入ったり、混信が生じる時は本機の使用は、おやめください。また、発電所、変電所、放送局や無線機の近くなどでは混信したり、通話音声途切れたりする恐れがありますのでご注意ください。

！ 警告

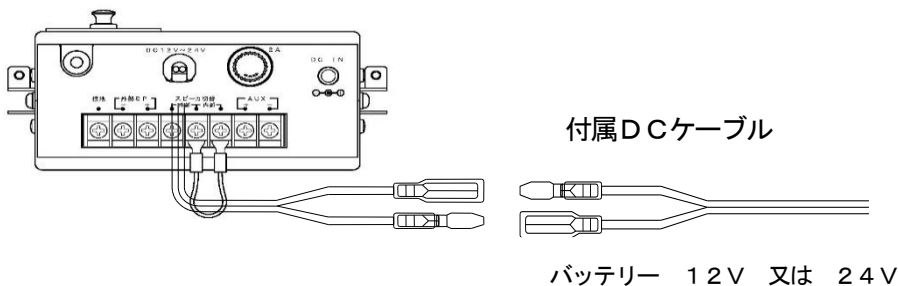
本機は、電波法に基づく技術基準適合証明を取得しています。従って、以下のことを守ってください。

- ① 製品に付いている表示は、技術基準適合証明マークです。証明シールは、絶対にはがさないでください。
- ② 表示マークの付いている製品を総務大臣の許可無しに改造して使用することはできません。本機の変更、改造は電波法により禁じられています。
- ③ 不法改造した場合は法律により罰せられます。

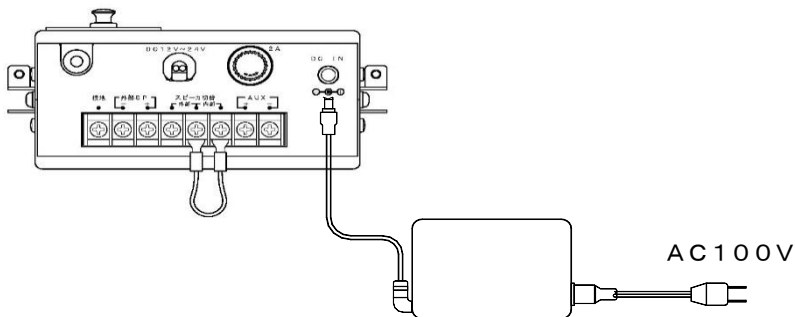
4-2. 電源の接続

本機の電源には、2通りの仕様があります。

バッテリー使用の時



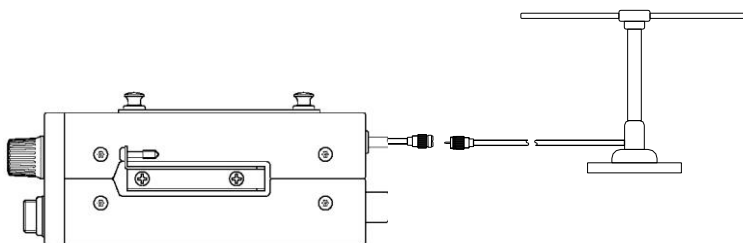
ACアダプター使用の時



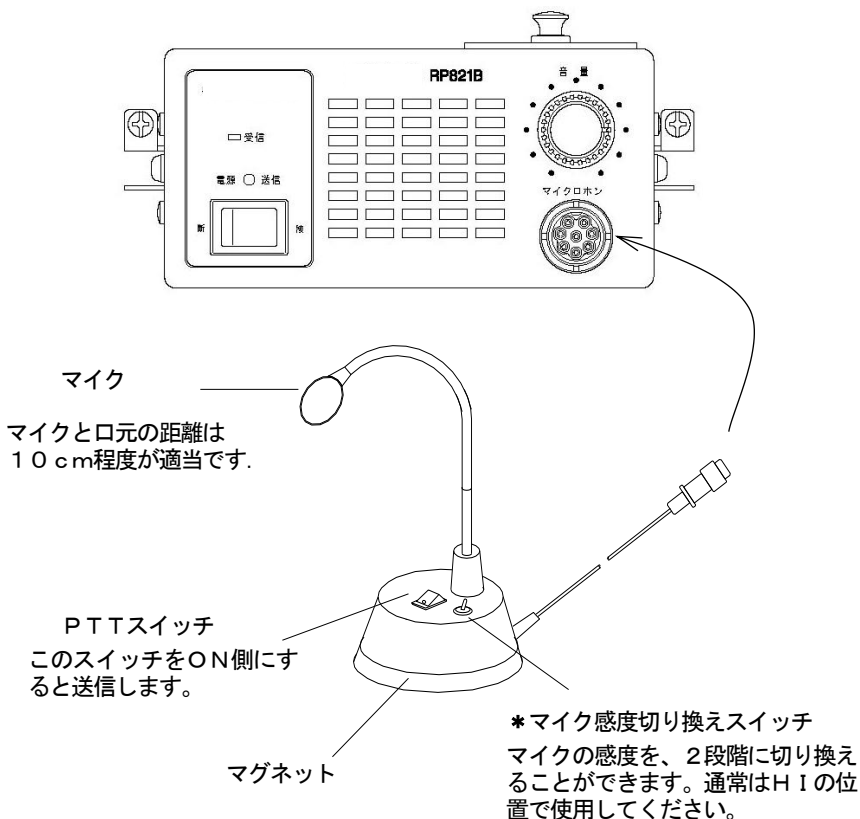
- * ACアダプターを使用希望の際は、お買い上げの販売店または、株式会社CSR 各営業所にご相談下さい。

4-3. アンテナの接続

高周波出力は「M型」コネクタで出ています。本機のアンテナは指定のものをご使用ください。指定のアンテナ取付け部は、マグネット型です。



4-4. マイクロホンの接続



通話時はマイクロホンのPTTスイッチON側で使用します。

《スタンドマイクロホン推奨ご使用条件》

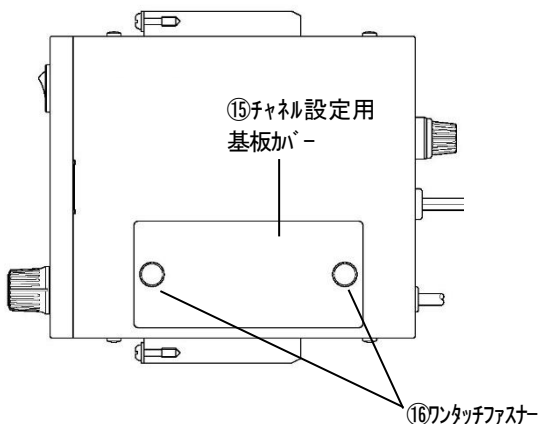
本体とスタンドマイクは約「50センチ」以上、極力遠ざけてご使用をお願いします。本体とスタンドマイクは「50センチ」程度より近い場合は音量ボリュームの位置により、異常ではありませんが、ハウリングによる断続音が発生する可能性がありますのでご注意ください。また、スタンドマイクとスピーカが向かい合うようなご使用は極力お避けください。

もし、ハウリングが起きるような場合は、マイク感度切り替えスイッチは「LOW」でお使いください。

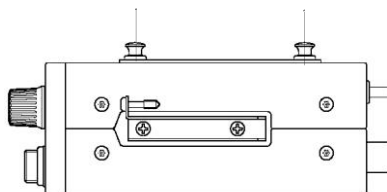
4-5. チャネルの設定

1) 準備

チャネル設定用基板カバーのワンタッチファスナーを持ち上げて外します。



ワンタッチファスナー2個を
一緒に上に持ち上げる



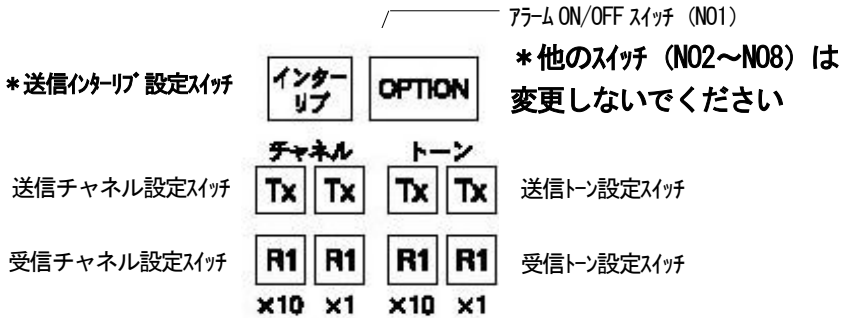
チャネル設定用基板カバーの裏には下図のような「トーン周波数設定表」と設定用スイッチの配置図のラベルが貼られています。

トーン周波数設定

スイッチ	A部	周波数	スイッチ	B部	周波数
01	A-1	107.2	21	B-1	179.9
02	A-2	114.0	22	B-2	167.9
03	A-3	123.0	23	B-3	159.7
04	A-4	131.0	24	B-4	146.2
05	A-5	141.3	25	B-5	136.6
06	A-6	151.4	26	B-6	127.9
07	A-7	162.2	27	B-7	118.8
08	A-8	173.0	28	B-8	110.9
09	A-9	186.2	29	B-9	103.6
10	A-10	203.5	30	B-10	94.6
11	A-11	218.1	31	B-11	82.6
12	A-12	233.6	32	B-12	71.9
13	A-13	260.3	33	B-13	641.8
14	A-14	67.0	34	B-14	226.7
15	A-15	77.0	35	B-15	210.7
16	A-16	88.5	36	B-16	192.8
17	A-17	100.0			



2) 設定用スイッチの説明



3) 送信チャンネル

送信のチャンネルスイッチにより希望のチャンネルに設定します

例：チャンネル「1」の場合は、×10を「0」、×1を「1」にします
(チャンネルは、「1CH」～「36CH」からお選びください。)

4) 受信チャンネル

受信のチャンネルスイッチにより希望のチャンネルに設定します

設定方法は、送信の場合と同じです。

(チャンネルは、「1CH」～「12CH」からお選びください。)

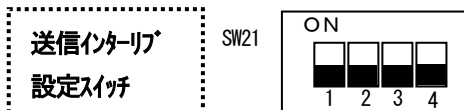
5) インターリブチャンネル

・ 送信チャンネル

；チャンネルスイッチ上の、「SW2 1」のディップスイッチ「1」を
「ON」側に設定するとインターリブチャンネルになります。

・ 受信チャンネル

；受信チャンネルの「4 1」～「5 2」がインターリブチャンネルです。
例「1CH」のインターリブチャンネルが「4 1」になります。



**R9020及びRP848のインターリブチャンネル
設定とは異なりますのでご注意ください**

6) 送信トーン及び受信トーン設定

送信トーン設定スイッチ及び受信トーン設定スイッチにより希望のトーン周波数に設定します。

チャンネル設定用基板カバーの裏の「トーン周波数設定表」に参照し次の33波からお選びください。

「01」～「17」: A郡周波数 (A-1～A-17)

「21」～「36」: B郡周波数 (B-1～B-16)

7) 「00」設定

・ 送信チャンネル

送信チャンネルを「00」CHに設定の場合は、送信は動作しません。

・ 受信チャンネル

受信チャンネルを「00」CHに設定の場合は、受信は動作しません。

・ 送信トーン

送信トーンを「00」に設定の場合は、本機からの送信トーンが出力されません。(この場合親機との通信が出来ない場合があります。)

必ず、トーン周波数を設定してください。

・ 受信トーン

受信トーンを「00」に設定の場合は、親機からのトーンを受信できません。

必ず、トーン周波数を設定してください。

8) アラーム ON/OFF 設定

・2) 項「設定用スイッチ説明」のオプションスイッチにより、アラームのオン/オフ設定ができます。

・ オプションスイッチ「SW22」の「N01」

ON側: アラームオン

OFF側: アラームオフ

オプションスイッチ

SW22



・アラームは、電源スイッチオン時、送信時及び、送受信PLLアンロック時にスピーカより出力される音です。

・オプションスイッチの「N02 から N08」は設定変更しないでください。

4-6. チャネルの設定表及び出荷時設定表

出荷時設定表

標準周波数		トーン周波数	
チャネル番号		スイッチ番号	
送信	受信	送信	受信
01	01	01	01

チャネル設定表（標準周波数）

送信周波数				受信周波数	
チャネル番号	周波数 (MHz)	チャネル番号	周波数 (MHz)	チャネル番号	周波数 (MHz)
01	413.7000	19	413.9250	01	454.0500
02	413.7125	20	413.9375	02	454.0625
03	413.7250	21	413.9500	03	454.0750
04	413.7375	22	413.9625	04	454.0875
05	413.7500	23	413.9750	05	454.1000
06	413.7625	24	413.9875	06	454.1125
07	413.7750	25	414.0000	07	454.1250
08	413.7875	26	414.0125	08	454.1375
09	413.8000	27	414.0250	09	454.1500
10	413.8125	28	414.0375	10	454.1625
11	413.8250	29	414.0500	11	454.1750
12	413.8375	30	414.0625	12	454.1875
13	413.8500	31	414.0750		
14	413.8625	32	414.0875		
15	413.8750	33	414.1000		
16	413.8875	34	414.1125		
17	413.9000	35	414.1250		
18	413.9125	36	414.1375		

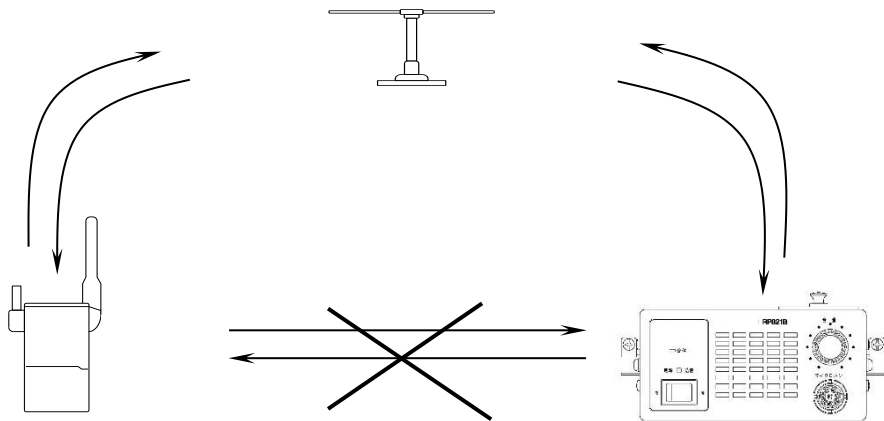
チャンネル設定表（インターリーブ周波数）

送信周波数※1				受信周波数	
チャンネル 番号	周波数 (MHz)	チャンネル 番号	周波数 (MHz)	チャンネル 番号	周波数 (MHz)
01	413.70625	19	413.93125	41	454.05625
02	413.71875	20	413.94375	42	454.06875
03	413.73125	21	413.95625	43	454.08125
04	413.74375	22	413.96875	44	454.09375
05	413.75625	23	413.98125	45	454.10625
06	413.76875	24	413.99375	46	454.11875
07	413.78125	25	414.00625	47	454.13125
08	413.79375	26	414.01875	48	454.14375
09	413.80625	27	414.03125	49	454.15625
10	413.81875	28	414.04375	50	454.16875
11	413.83125	29	414.05625	51	454.18125
12	413.84375	30	414.06875	52	454.19375
13	413.85625	31	414.08125		
14	413.86875	32	414.09375		
15	413.88125	33	414.10625		
16	413.89375	34	414.11875		
17	413.90625	35	414.13125		
18	413.91875	36	414.14375		

5. 通話

準備が完了したら本装置の電源スイッチを『接』にします。

親機は、車載用子機（本機）または、携帯機からの電波を受信すると中継動作になり、子機同士はこの中継動作により通話が可能になります。



子機（P9010）

車載用子機（RP821B）

○本システムの機器は、送信と受信を同時に行います。従って、他の人が話しているのを聞きながら通話ができます。

○本システムは、子機間の通話を親機が中継をして行います。従って、子機同士が直接通話することは出来ません。

アフターサービスについて

◎保証書

- ・保証書は必ず「販売店・お買上げ日」などの記入をお確かめになり、内容をよくお読み
のうえ、大切に保存してください。
- ・保証期間は、お買上げから1年です。
- ・万一異常にお気づきのときは、お買上げの販売店にご連絡下さい。

◎保証期間中の修理

- ・お買上げの販売店にご連絡下さい。
保証書の規定に従って修理させていただきます。

◎保証期間後の修理

- ・お買上げの販売店にご連絡下さい。

保守・お手入れについて

- ・本体が汚れた時は、乾いた布で乾拭きしてください。
みがき粉、粉せっけん、ワックス、ベンジン、シンナー、石油、熱湯などは使わないで
ください。
- ・化学ぞうきんを使うときは、その注意書きに従ってください。
- ・湿気やほこりの多い所、また、高温となる所には保管しないでください。

株 式 会 社 C S R

〒252-0303 神奈川県相模原市南区相模大野5丁目33番4号

修理に関するご相談ならびに不明な点はお買い上げの販売店へお問い合わせください。

CSRカスタマーサポート



0120-973-698

e-mail : wavecsl_support@kcsr.co.jp

ご相談受付時間

9:00 ~ 17:00

(土日祝日を除く)

TC21ME